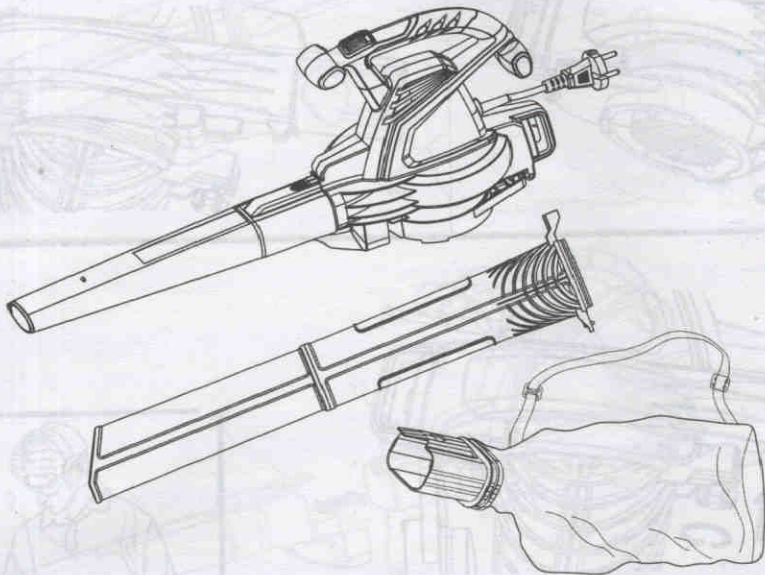


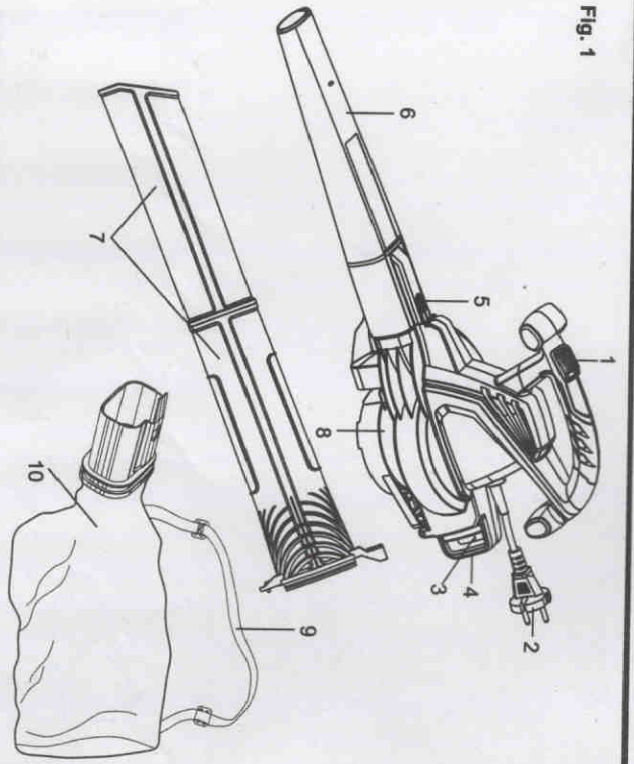
greenworks  
TOOLS

2402707



EAC

Fig. 1



greenworks  
TOOLS

2402707

Fig. 2

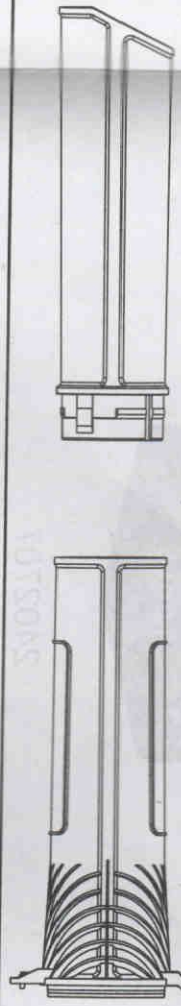


Fig. 2.1

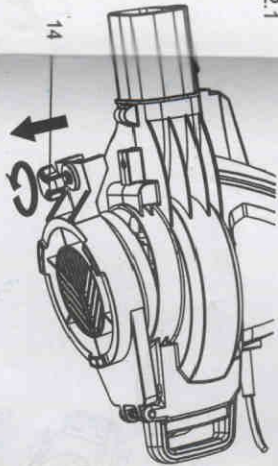


Fig. 2.2

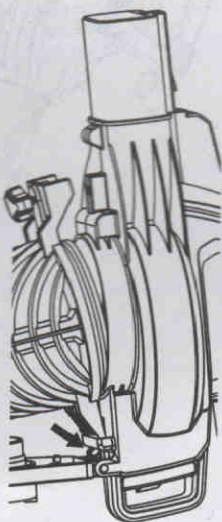


Fig. 3

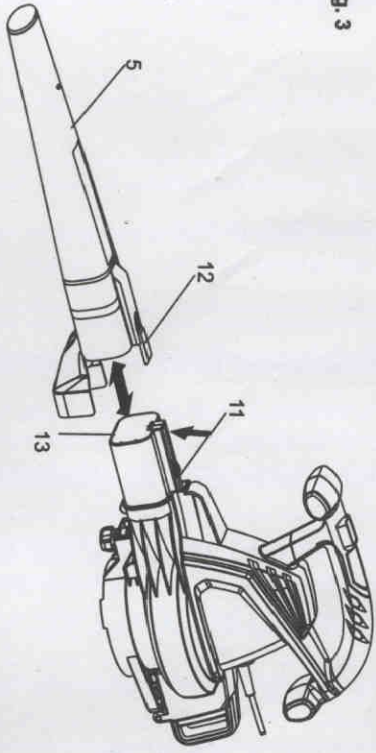


Fig. 2.3

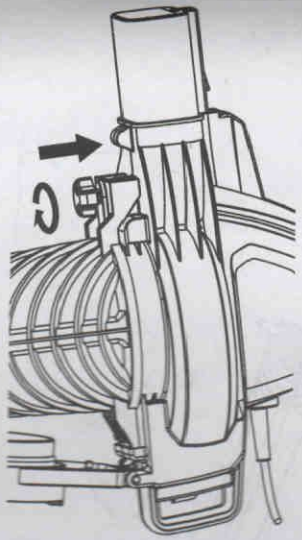


Fig. 5

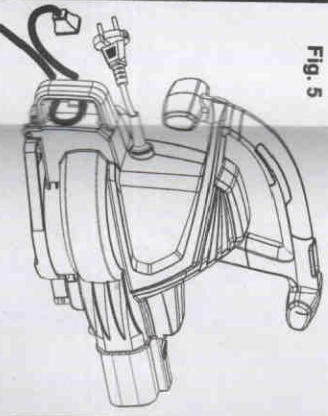


Fig. 6

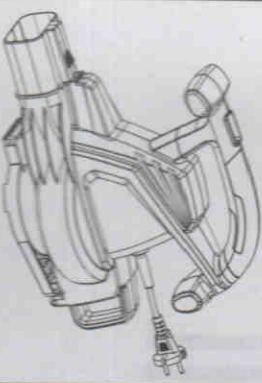


Fig. 7

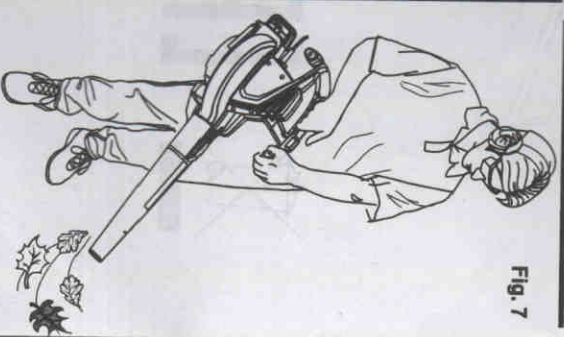
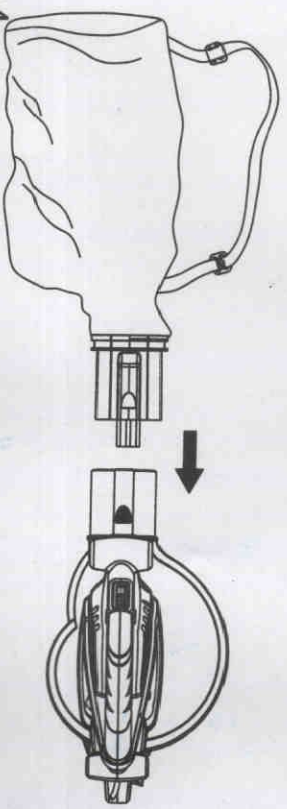


Fig. 4



Ваше устройство сконструировано и изготовлено в соответствии с высокими стандартами изделий Powerworks, касающимися надежности, простоты в эксплуатации и безопасности оператора. При правильном уходе ваше устройство будет безотказно работать в течение многих лет. Настоящие инструкции предназначены только для данного устройства. Это оборудование может использоваться детьми 8 лет и старше, а также людьми с ограниченными физическими и умственными способностями, с нарушенной чувствительностью, не обладающими опытом и знаниями, при условии, что их действиями руководит другое лицо или если им объяснили, как пользоваться машиной, и они понимают возможную опасность. Дети не должны играть с оборудованием. Чистка и плановое обслуживание не должны выполняться детьми без присмотра.

## ОБЩИЕ УКАЗАНИЯ ПО БЕЗОПАСНОСТИ

### ▲ ВНИМАНИЕ!

Внимательно прочитайте все меры безопасности и инструкции, прежде чем использовать это изделие. Особое внимание следует обратить на все разделы этого руководства оператора, в котором приводятся предостерегающие символы и пояснения.

- Не прикасайтесь к вентилятору во время работы устройства.
- Держите рукоятки сухими и чистыми.

### ОБУЧЕНИЕ

- Внимательно прочитайте инструкции, чтобы ознакомиться с элементами управления и правильным использованием устройства.
- Никогда не позволяйте детям, людям с ограниченными физическими, сенсорными или умственными способностями, неопытным людям, а также людям, незнакомым с настоящими

инстружкциями, использовать это устройство. Местное ограничительство может оператор.

- Запрещается работать с устройством, если болзили находятя люди, особенно дети или домашние животные.
- Оператор или пользователь несет ответственность за несчастные случаи или ущерб, нанесенный другим людям или их собственности.

Устройство используется для выдувания воздуха из трубки для перемещения мусора во дворе, например, листьев. Некоторые устройства позволяют засасывать листья и мелкие веточки и собирать их в мешок.

## ПОДГОТОВКА

- Во время эксплуатации изделия всегда носите специальную обувь и длинные брюки.
- Запрещается эксплуатировать устройство без установленных защитных устройств или работать

2

в открытых сандалях. Не носите слишком свободную одежду или такую одежду, в которой есть свисающие шнурки или завязки.

- Не носите просторную одежду или ювелирные украшения, к которым могут затянуться в воздухозаборное отверстие. Не допускайте попадания длинных волос в воздухозаборники.
- Пользуйтесь средствами защиты органов слуха и защитными очками. Всегда носите их во время эксплуатации устройства.
- Рекомендуется носить защитную маску для предотвращения раздражения, вызываемого пылью.
- Не работайте с электроинструментом, если вы утомлены, больны, находитесь в состоянии алкогольного, наркотического опьянения или под воздействием лекарственных средств.
- Работайте с устройством, занимая рекомендуемое положение и только на твердой, ровной поверхности.

Не эксплуатируйте устройство на асфальтированной или гравийной поверхности, где выброшенный материал может привести к травме.

- Перед использованием всегда осматривайте шнур питания и удлинитель на наличие признаков повреждения и старения. Запрещается использовать устройство, если шнур поврежден или изношен.
- Используйте только атмосферостойкий удлинительный кабель, характеристики которого соответствуют вашему устройству.
- Перед использованием обязательно выключите визуальную проверку, чтобы убедиться в том, что болты и иные крепежные детали затянuty, корпус не поврежден, а защитные приспособления и экраны находятся на месте. Замените изношенные или поврежденные детали для обеспечения оптимальной производительности. Замените поврежденные или нечитаемые этикетки.

3

## ЭКСПЛУАТАЦИЯ

Эксплуатируйте устройство только при дневном свете или хорошему искусственному освещении.

- Если кабель повреждается во время использования, немедленно отсоедините его от источника питания. **ЗАПРЕЩАЕТСЯ ТРОГАТЬ КАБЕЛЬ ДО ОТКЛЮЧЕНИЯ ОТ ИСТОЧНИКА ПИТАНИЯ.** Запрещается использовать прибор, если шнур питания поврежден или изношен.
- Запрещается переносить прибор за кабель.
- Запрещается брать штекер или инструмент мокрыми руками; не используйте инструмент во время дождя.
- Всегда следите за тем, чтобы ноги стояли на ровной поверхности.
- Ходите, никогда не бегите.
- Перед началом работы убедитесь в отсутствии инородных предметов/мусора в устройстве.
- При использовании под прямыми солнечными лучами не допускайте попадания воды на

- устройство.
- Держите все воздушхозаборники охладжающего воздуха свободными от мусора.
  - Никогда не сдувайте мусор в сторону оказавшихся в рабочей зоне людей.
  - Перед запуском устройства убедитесь, что питающая камера пуста.
  - Не приближайте лицо и тело к всасывающему отверстию.
  - Не допускайте попадания руки или какой-либо другой части тела или одежды внутрь питающей камеры, разгрузочного желоба и держитесь подальше от любых движущихся частей.
  - При подаче материала в устройство внимательно следите за тем, чтобы туда не попадали куски металла, камни, бутылки, консервные банки и другие посторонние предметы.
  - Если режущий механизм ударяет по какому-либо постороннему предмету, или если устройство начинает ненормально вибрировать, отключите его от сети питания
- и проверьте на предмет поломки или повреждения. Выполните следующие действия перед повторным запуском и эксплуатацией устройства:
- i) проверьте на предмет повреждения;
  - ii) замените или отремонтируйте поврежденные детали;
  - iii) проверьте и затяните все незакрепленные детали.
- Не допускайте накопления обрабатываемого материала в зоне разгрузки, это может помешать надлежащему сбросу и привести к паданию материала в устройство через всасывающее отверстие.
  - Если устройство засорилось, выключите его и отсоедините от источника питания, прежде чем выполнять чистку.
  - Запрещается эксплуатация изделия с неисправными защитными устройствами или щитками, а также без предохранительных устройств, например, без установленного мусоросборника.

4

- Держите источник питания свободным от мусора и других наложений для предотвращения повреждения источника питания или возможного пожара.
  - Не приближайтесь к зоне разгрузки при эксплуатации этого устройства.
  - Отключите устройство от источника питания. Убедитесь, что все движущиеся части полностью остановились.
  - всякий раз, когда устройство остается без присмотра;
  - перед удалением засора;
  - перед проверкой, чисткой и техобслуживанием изделия;
  - после удара о посторонний предмет
- проверьте устройство на предмет повреждения; если устройство начинает ненормально вибрировать, проверьте немедленно.
- ТЕХОБСЛУЖИВАНИЕ И ХРАНЕНИЕ**
- Все гайки, болты и винты должны быть затянуты, чтобы устройство находилось в безопасном рабочем состоянии.
  - Замените изношенные или поврежденные детали
  - Используйте только оригинальные запасные части и аксессуары.
  - Храните устройство в недоступном для детей месте.
  - Храните в помещении, не оставляйте под дождем, во влажных местах или под прямыми солнечными лучами.
  - Не подключайте поврежденный шнур к источнику питания и не касайтесь поврежденного шнура, пока он не будет отключен от сети, так как касание поврежденного шнура может привести к поражению электрическим током.
  - Держите удлинительные шнуры подальше от движущихся частей, чтобы не допустить повреждения шнура, которое может привести к поражению электрическим током.
- Anna kopeen jäähtyä ennen tarkastuksia, säätöjä tms. Huolla laite huolella ja pidä se rihtaana.
- Дайте устройству остыть перед постановкой на хранение.

5

■ Никогда не пытайтесь изменять функционирование системы защитной блокировки.

**СОХРАНИТЕ ДАННЫЕ ИНСТРУКЦИИ.**  
**РЕГУЛЯРНО ОБРАЩАЙТЕСЬ К НИМ И ИСПОЛЬЗУЙТЕ ИХ ЧТОБЫ ОБУЧАТЬ ДРУГИХ ЛИЦ, КОТОРЫЕ МОГУТ ИСПОЛЬЗОВАТЬ ЭТО УСТРОЙСТВО. ЕСЛИ ВЫ ДАЕТЕ ЭТО УСТРОЙСТВО ДРУГОМУ ПОЛЬЗОВАТЕЛЮ, ПРЕДОСТАВЬТЕ ЕМУ ЭТИ ИНСТРУКЦИИ.**

**ОБОЗНАЧЕНИЕ**

Следующие символы могут быть использованы на этом устройстве. Изучите и уясните их. Понимание этих символов позволит вам эксплуатировать данное устройство лучше и безопаснее.

<b>ОБОЗНАЧЕНИЕ/НАЧЕНИЕ</b>	<b>ОБОЗНАЧЕНИЕ/ПОЯСНЕНИЕ</b>
V	Напряжение
A	Ток

Hz	Частота (число циклов в секунду)
W	Мощность
min	Время
~	Переменный ток
	Меры предосторожности, которые включают вашу безопасность.
	Прочитайте руководство по эксплуатации и соблюдайте все предельные значения и инструкции по технике безопасности.
	Носите специальные устройства для защиты глаз и органов слуха.
	Брошенный объект могут отколотить и привести к травме или повреждению имущества. Носите защитную одежду и обувь. Не допускайте приближения посторонних лиц.

	Не допускайте приближения посторонних лиц, особенно детей и домашних животных к рабочей зоне ближе чем на 15 м.		Попадание незаправленной одежды в воздушный забортник может привести к травме.
	Не прикасайтесь к вентилятору во время работы устройства.		Вращающиеся лопасти рабочего колеса могут стать причиной тяжелых травм.
	Не допускайте попадания влаги на устройство.		Отсоедините вилку от сетевой розетки перед чисткой, техническим обслуживанием или в случае повреждения шнура.
	Попадание длинных волос в воздушный забортник может привести к травме.		Двойная изоляция

Следующие сигнальные слова и значения предназначены для того, чтобы объяснить уровень риска, связанного с этим изделием.

<b>ОБОЗНАЧЕНИЕ</b>	<b>СИГНАЛ</b>	<b>ЗНАЧЕНИЕ</b>
	<b>ОПАСНОСТИ!</b>	Указывает на потенциально опасную ситуацию, которая, если ее не избежать, приведет к летальному исходу или серьезной травме.
	<b>ВНИМАНИЕ!</b>	Указывает на потенциально опасную ситуацию, которая, если ее не избежать, может привести к летальному исходу или серьезной травме.

	<b>ПРЕДУПРЕЖДЕНИЕ!</b>	Указывает на потенциально опасную ситуацию, которая, если ее не избежать, может привести к травме легкой или средней тяжести.
	<b>ПРЕДУПРЕЖДЕНИЕ!</b>	(Без предупредительного символа) Указывает на ситуацию, которая может привести к порче имущества.

## УТИЛИЗАЦИЯ

Отработанные электрические инструменты не должны утилизироваться вместе с другими бытовыми отходами. Отправляйте их на вторичную переработку, где это возможно. Проконсультируйтесь с местными органами власти или вашим продавцом по вопросу утилизации.



Раздельный сбор отработанных изделий и использованных упаковочных материалов позволяет их перерабатывать и повторно использовать. Использование переработанных материалов помогает предотвратить загрязнение окружающей среды и снижает спрос на сырье.

EN	DE	ES	IT	FR	PT	NL	RU	FI	SV	NO	DA	PL	CS	SK	SL	HR	HU	RO	BG	EL	AR	TR	HE	LT	LV	ET
----	----	----	----	----	----	----	----	----	----	----	----	----	----	----	----	----	----	----	----	----	----	----	----	----	----	----

## СПЕЦИФИКАЦИИ

Модель	2400813/2400913
Двигатель	220-240 V
Частота	50 Hz
Входная мощность	2800 W
Объем воздушного потока	11-14 м³/мин
Скорость воздушного потока	270-320 км/ч
Вес (без вакуумпультрорной батареи)	4,5 Кг
Уровень звукового давления	92,1 dB(A) Кра:3 dB(A)
Уровень звуковой мощности	110 dB(A)
Зарядное устройство	3,97 мВт/с², K=1,5 мВт/с²

## ОПИСАНИЕ См. рис. 1

1. Попылочный переключатель питания/ скорости
2. Шнур питания
3. Держатель шнура
4. Дополнительная рукоятка
5. Кнопка блокировки
6. Труба воздушной подачи
7. Труба всасывателя
8. Заслонка мультчера / пылесоса
9. Наплечный ремень
10. Мешок
11. Зауренный участок
12. Прорезь
13. Выпускное отверстие для воздуха
14. Винт с накатанной головкой

## СБОРКА

### РАСПАКОВКА

- Осторожно выньте устройство и все аксессуары из коробки.
- Тщательно осмотрите устройство, чтобы убедиться в отсутствии повреждений, которые могли появиться во время транспортировки.
- Не выбрасывайте упаковку до тех пор, пока внимательно не осмотрите устройство и убедитесь, что инструмент работает должным образом.
- Если какие-либо части повреждены или отсутствуют, пожалуйста, обратитесь в сервисный центр компании Rowenta. Некоторые компоненты в комплекте пылесоса-воздуходувки поставляются без сборки. Чтобы выполнить их сборку, действуйте следующим образом:

## СБОРКА ДЛЯ ЭКСПЛУАТАЦИИ МУЛЬТЧЕРА

(См. рис. 2)

- Соедините друг с другом до фиксации передние и задние трубки мультчера. (См. рис. 2)
- Открутите винт с накатанной головкой и откройте заслонку всасывателя. (См. Рис. 2.1.)
- Держите заслонку открытой. (См. Рис. 2.2)
- Вставьте "скользящий" концевой зажим трубки мультчера в задний зажим. (См. рис. 2.2.)
- Закрепите трубу всасывателя, закрутив винт с накатанной головкой. (См. Рис. 2.3.)
- Чтобы удалить трубу всасывателя, выполните приведенные выше действия в обратном порядке.
- Вставьте адаптер мешка в выходное отверстие воздушной подачи. Зафиксируйте адаптер мешка при помощи кнопки блокировки. Чтобы снять мешок, просто нажмите на кнопку блокировки и отсоедините мешок. (См. рис. 4).

**ПРИМЕЧАНИЕ:** Чтобы очистить заблокированную трубку или рабочее колесо, может потребоваться отсоединить трубку воздушной подачи от трубки мультчера.

## А ПРЕДОСТЕРЕЖЕНИЕ

Перед установкой или отсоединением трубок, что бы предотвратить серьезные травмы, необходимо убедиться, что переключатель находится в положении ВЫКЛ., устройство отключено от источника питания, а рабочее колесо полностью остановилось.

## СБОРКА ДЛЯ ЭКСПЛУАТАЦИИ ВОЗДУХОДУВНОГО УСТРОЙСТВА (См. рис. 3)

- Сдвиньте трубку воздушной подачи вперед до тех пор, пока области с выемками на корпусе воздушной подачи не защелкнутся в пазах на трубке.

## УСТАНОВКА МЕШКА С ПЛЕВЫМ РЕМНЕМ (См. рис. 4)

- Стоя в рабочем положении, отрегулируйте длину по размеру оператора. Потяните за двухшелевую пружину, чтобы удлинить ремень, потяните за ремешок, чтобы уменьшить длину.

## ПРИКРЕПЛЕНИЕ ШНУРА ПИТАНИЯ (См. рис. 5)

- Прикрепите удлинительный шнур к корпусу двигателя с помощью держателя шнура. Это предотвращает случайное отсоединение электрического шнура.
- Подсоедините разъемный конец удлинительного шнура к вилке устройства.

**ФУНКЦИОНИРОВАНИЕ**

**СЗАПУСК / ОСТАНОВКА ВОЗДУХОДУВКИ / МУЛЬЧЕРА (См. рис 6)**

- Для включения саднитее ползунок выключателя питания/скорости. '1' указывает, что инструмент работает на низкой скорости, а '2' на высокой скорости.
- Для выключения саднитее переключатель на '0'.

**ВАЖНО:** В режиме всасывания (дополнительная принадлежность) воздуходувка ДОПЖИД находится в положении высокой скорости.

**КАК ПРАВИЛЬНО ДЕРЖАТЬ ВОЗДУХОДУВКУ / МУЛЬЧЕР (См. рис 7)**

- Перед эксплуатацией устройства встаньте в рабочее положение. Проверьте следующее:
  - Оператор должен надеть правильную одежду, такую как сапоги, защитные очки, средства защиты слуха, перчатки, длинные брюки и рубашка с длинными рукавом.

**▲ ПРЕДОСТЕРЕЖЕНИЕ**

Чтобы избежать серьезных травм, необходимо всегда носить защитные очки во время эксплуатации данного устройства. В пыльных местах необходимо надевать маску или респиратор.

**▲ ПРЕДОСТЕРЕЖЕНИЕ**

Для предотвращения серьезных травм или повреждения устройства перед началом эксплуатации следует убедиться, что трубка воздуходувки или трубки мультчера и мешок установлены на место.

**ИНСТРУКЦИИ ПО ЭКСПЛУАТАЦИИ**

- Мешок установлен и закрыт на молнию (при использовании в качестве мультчера)
- Перед эксплуатацией устройства необходимо убедиться, что мешок закрыт на молнию.
- Убедитесь, что устройство не направлено на кого-нибудь или на какой-либо мусор перед запуском инструмента.
- Убедитесь, что устройство находится в хорошем рабочем состоянии. Также следует убедиться, что трубы и защитные кожухи правильно и надежно установлены на своем месте.
- Во время эксплуатации всегда держите устройство обеими руками.
- Крепко держите устройство за передние и задние ручки.
- Чтобы уменьшить риск ухудшения слуха из-за уровня(ей) звука, необходимо надевать

**Эксплуатация устройства в качестве мультчера**

- Используйте плечевой ремень при эксплуатации устройства в качестве мультчера
- Эксплуатируйте электрооборудование только в разумное время - не рано утром или поздно ночью, когда можно побеспокоить других людей.
- Соблюдайте периоды времени, указанные в предписаниях местных органов власти. Обычно рекомендуется период времени с 9:00 утра до 5:00 вечера, с понедельника по субботу.
- Чтобы уменьшить уровень шума, следует ограничивать количество единиц оборудования, используемых одновременно.
- Для снижения уровня шума во время эксплуатации воздуходувки следует выставлять на электроинструменте максимальную низкую скорость.

**Эксплуатация устройства в качестве мультчера**

- Крепко держите устройство, направляя трубку мультчера под наклоном (2-4 дюйма или 5-10 см), а также быстро поворачивайте инструмент из стороны в сторону для сбора легкого мусора. Мусор будет поступать в мешок. Такой мусор, как мелкие листья и ветки будет мультчирированы во время прохождения через корпус вентилятора. Для увеличения срока службы мешка и улучшения производительности необходимо регулярно вытряхивать мусор из мешка.

**Очистка мешка для сбора мусора**

- Оporожняйте мешок для сбора мусора после каждого использования, чтобы избежать его изнашивания и затруднения прохождения воздуха из потока, что может снизить производительность устройства.
- Очищайте мешок для сбора мусора по мере необходимости. Следует надеть средства защиты глаз, вывернуть мешок для сбора пыли после первоначального опорожнения и вытряхнуть пыль и мусор путем энергичного встряхивания.

**Очистка заблоченной трубки/рабочего колеса**

- Чтобы избежать серьезных травм, перед очисткой рабочего колеса необходимо убедиться, что устройство выключено и отсоединено от источника питания.

**▲ ПРЕДОСТЕРЕЖЕНИЕ**

Чтобы избежать серьезных травм, необходимо всегда надевать перчатки для защиты от лопастей рабочего колеса или других острых предметов.

**▲ ПРЕДОСТЕРЕЖЕНИЕ**

1. Сдвиньте ползунок переключателя питания/скорости в положение OFF и подождите, пока устройство полностью не остановится.
2. Отсоедините инструмент от сети.
3. Отсоедините трубку воздуходувки или трубки мультчера и мешок.
4. Тщательно удалите материал, блокирующий трубку или рабочее колесо. Проверьте лопасти,

**Техническое обслуживание**

- Чтобы убедиться, что они не повреждены. Вручную проверните лопасти рабочего колеса, чтобы убедиться, что блокирующие предметы полностью удалены.
- Повторно присоедините трубку воздуходувки или трубки мультчера и мешок.
- Снова подключите устройство к источнику питания.

**Техническое обслуживание**

- Никогда не используйте воду для очистки изделия, пользуйтесь только сухой тряпкой.

**▲ ПРЕДОСТЕРЕЖЕНИЕ**

При обслуживании использовать только идентичные запасные части. Использование любых других частей может стать причиной опасной ситуации или привести к повреждению изделия.

- Выключите изделие и отсоедините его от сетевого источника питания перед чистой или проверкой.
- Обязательно опустошайте улавливающий мешок.
- Обязательно храните изделие в сухом месте, убедившись, что кабель не повредится.

Избегайте использования растворителей для очистки пластиковых деталей. Большинство пластмасс подвержены разрушению при воздействии различных типов коммерческих растворителей и могут быть повреждены при их использовании. Пользуйтесь чистой тканью для удаления грязи, пыли, масла, консистентной смазки и т.д.

**▲ ПРЕДОСТЕРЕЖЕНИЕ**

Не допускайте, чтобы топливные жиклеры, бензин, продукты на нефтяной основе, проникающие масла и т.д. контактировали с пластиковыми деталями. Содержащиеся химические вещества могут повредить, ослабить или раздуть пластик.

**▲ ПРЕДОСТЕРЕЖЕНИЕ**

Не пытайтесь модифицировать инструмент или сделать аксессуары, не рекомендованные для использования с данным инструментом. Любое такое изменение или модификация является нарушением правил эксплуатации и может привести к опасной ситуации, ведущей к возможным серьезным травмам.

**▲ ПРЕДОСТЕРЕЖЕНИЕ**

Не пытайтесь модифицировать инструмент или сделать аксессуары, не рекомендованные для использования с данным инструментом. Любое такое изменение или модификация является нарушением правил эксплуатации и может привести к опасной ситуации, ведущей к возможным серьезным травмам.



**ХРАНЕНИЕ ВОЗДУХОДУВНОГО УСТРОЙСТВА**

Перед очиской или другим техническими обслуживанием обязательно убедиться, что световая выключатель отсоединена электрической сети. Когда Вы закончите использование инструмента, обязательно проверьте, что наделие чистое и в нем нет пыли и мусора. Особенно важно проверить и удалить мусор вокруг быстрого механизма рычага. Для проверки этого участка снимите мешок для мусора и убедитесь, что сторона выгрузки трубки свободна от мусора и грязи. Подвигайте селекторный рычаг назад и вперед, чтобы убедиться в правильной работе.

**ВЫЯВЛЕНИЕ И УСТРАНЕНИЕ НЕИСПРАВНОСТЕЙ**

ПРОБЛЕМА	ВОЗМОЖНАЯ ПРИЧИНА	РЕШЕНИЕ
Устройство не выдувает воздух, либо не всасывает/измельчает мусор.	1. Мешок полностью заполнен	1. Опорожните мешок.
	2. Трубка заблокирована	2. Удалите блокирующие предметы
	3. Рабочее колесо заблокировано	3. Удалите блокирующие предметы.
	4. Грязный мешок	4. Очистите мешок.
	5. Мешок порван	5. Замените мешок.
	6. Мешок не закрыт на молнию	6. Застегните молнию мешка.
	7. Устройство отсоединено от сети	7. Вставьте вилку в розетку или удлинительный шнур от сети
Устройство не запускается.	1. Устройство отсоединено от сети.	1. Проверьте шнур, чтобы убедиться, что он вставлен в розетку.
	2. Переключатель питания/скорости находится в положении ВЫКЛ.	2. Найдите переключатель включения / выключения.
	3. Переключатель питания неисправен.	3. Позвоните по бесплатному телефону горячей линии: +004922129242919.
Устройство не запускается.	4. Трубки всасывания неправильно установлены.	4. Проверьте трубки всасывания, чтобы убедиться, что они не препятствуют включению переключателя при правильной установке.
	5. Заслонка / крышка впускного отверстия не закрыта.	5. Убедитесь, что заслонка / крышка полностью закрыта и заблокирована.

■ Не используйте растворители для чистки инструмента.  
 ■ Храните инструмент в сухом месте вне досягаемости детей.

**УХОД ЗА ШНУРОМ ПИТАНИЯ**

Если требуется замена шнура питания, это должно быть выполнено в уполномоченном центре технического обслуживания, чтобы не допустить угрозы безопасности.

**EN Greenworks Tools Warranty Policy for DIY machines**

**PERIOD OF WARRANTY**  
 All new Greenworks Tools machinery is supplied with a 2 year parts and labour warranty from original date of purchase. A 30 day warranty is available for machines used professionally as Greenworks Tools are designed primarily to be used by DIY consumers.  
 This warranty is non-transferable.

**LIMITATIONS**

This warranty applies only to defective parts/components and does not cover repairs due to:  
 1. Normal wear and tear.  
 2. Routine tune up or adjustment.  
 3. Damage caused by improper handling/abuse/misuse or neglect.  
 4. Overheating due to lack of maintenance.  
 5. Damage due to fittings/fasteners becoming loose/detached through lack of maintenance.  
 6. Damage caused by cleaning with water.  
 7. Machines serviced or repaired by non-authorised Greenworks Tools service centres.  
 8. Machines incorrectly assembled or adjusted.  
 9. Damage caused by improper use of the machine.  
 10. Damage caused by improper winterisation (pressure washers)  
 11. Items considered as consumable parts are not normally covered by the warranty, including but not limited to:  
 • Batteries  
 • Electric cables  
 • Blade and blade assemblies  
 • Belts  
 • Filters  
 • Spicks and tool holders

12. Certain products may contain components such as engines, transmissions from an alternate manufacturer, these items will be subject to the appropriate manufacturer's warranty policy except where Greenworks Tools Europe GmbH agrees to underwrite any claims outside the said manufacturer's warranty period.  
 13. Second hand goods are not covered under this warranty policy.  
 14. The fitting of spares, replacements or extra components which are not supplied or approved by Greenworks Tools Europe GmbH.

**Warranty**  
 To claim a warranty on any product under this policy a proof of original purchase is required. Credit card statement do not qualify as sufficient proof of purchase. In the first instance of a warranty event occurring the consumer should return the product to the original place of purchase with their proof of purchase. The machine will be sent to our central service facility and an inspection made. If the machine is found to be at fault it will be repaired and sent back to the address of the consumer free of charge. Machines that retail for less than €100 euros including sales taxes will generally be repaired.

If the central service facility finds that machine is not found to be at fault then the consumer will be advised they will need to pay for the cost of the repair.

This warranty policy is subject to change from time to time to accommodate the needs of new products. A copy of the latest warranty policy will be available at [www.greenworkstools.de](http://www.greenworkstools.de).

**DE Greenworks Werkzeugaufgarantie für Heimwerkergaräte**

**GEWÄHRLEISTUNGSFRIST**  
 Alle neuen Greenworks Werkzeuge sind mit einer 2 Jahre Garantie auf Teile und Arbeit ab Kaufdatum ausgestattet. Eine 30 Tage Garantie ist für Maschinen im professionellen Einsatz verfügbar, weil Greenworks Werkzeuge hauptsächlich für den Einsatz durch Heimwerker konzipiert sind.  
 Diese Garantie ist nicht übertragbar.

**EINSCHRÄNKUNGEN**

Diese Garantie gilt nur für defekte Teile/Komponenten und deckt keine Reparaturen ab aufgrund von:  
 1. Normaler Abnutzung.  
 2. Routinewartung oder Einstellung.  
 3. Durch falsche Handhabung/Missbrauch/Fehlbedienung oder Vernachlässigung verursachte Schäden.  
 4. Überhitzung aufgrund von fehlender Wartung.  
 5. Schäden aufgrund von durch fehlende Wartung lockergewordenen Anschlüssen/Beistellungen.  
 6. Durch Reinigung mit Wasser verursachte Schäden.  
 7. Maschinen die nicht von einem autorisierten Greenworks Kundendienst gewartet oder repariert wurden.  
 8. Maschinen die falsch montiert oder eingestellt wurden.  
 9. Schäden aufgrund falscher Benutzung der Maschine.  
 10. Schäden aufgrund von falscher Winternaherhaltung (Hochdruckreiniger).  
 11. Elemente die als Verbrauchteile bezeichnet werden sind normalerweise nicht von dieser Garantie abgedeckt, einschließlich, aber nicht beschränkt auf:  
 • Akkus  
 • Elektrische Kabel  
 • Klappen und Klingeneinheiten  
 • Bänder  
 • Filter  
 • Spannlager und Werkzeughalter

12. Bestimmte Produkte können Teile wie Motoren, Getriebe von anderen Herstellern enthalten, diese Elemente unterliegen der entsprechenden Herstellergarantie, außer in Fällen wo Greenworks Tools Europe GmbH zustimmt Änderungen außerhalb der genannten Herstellergaranzien zu akzeptieren.  
 13. Gebrauchte Waren sind nicht von dieser Garantie abgedeckt.  
 14. Die Montage von Ersatzteilen oder zusätzlichen Teilen die nicht von Greenworks Tools Europe GmbH geliefert oder zugelassen sind.

**Garantie**  
 Für einen Gewährleistungsanspruch auf ein Produkt unter dieser Garantie ist ein Original-Kaufbeleg erforderlich. Kreditkartenzusätze sind als Kaufbeleg anzurechnen. Im Falle eines Garantiefalles sollte der Kunde das Produkt zuerst mit dem Kaufbeleg zu einer Einsparung bringen. Die Maschine wird an unsere zentrale Serviceeinrichtung geschickt und dort überprüft. Wenn die Maschine fehlerhaft ist, wird sie repariert und kostenlos an die Kundendienststelle gesendet. Maschinen die für unter 100 € einschließlich Mehrwertsteuer verkauft werden, werden generell ersetzt.

Wenn die zentrale Serviceeinrichtung feststellt, dass die Maschine nicht ursächlich für den Fehler ist, wird der Kunde informiert, dass er die Kosten der Reparatur zu tragen hat.  
 Änderungen dieser Garantie sind vorbehalten, um neue Produkte einzuschließen. Eine Kopie der aktuellen Garantie ist verfügbar auf [www.greenworkstools.de](http://www.greenworkstools.de).