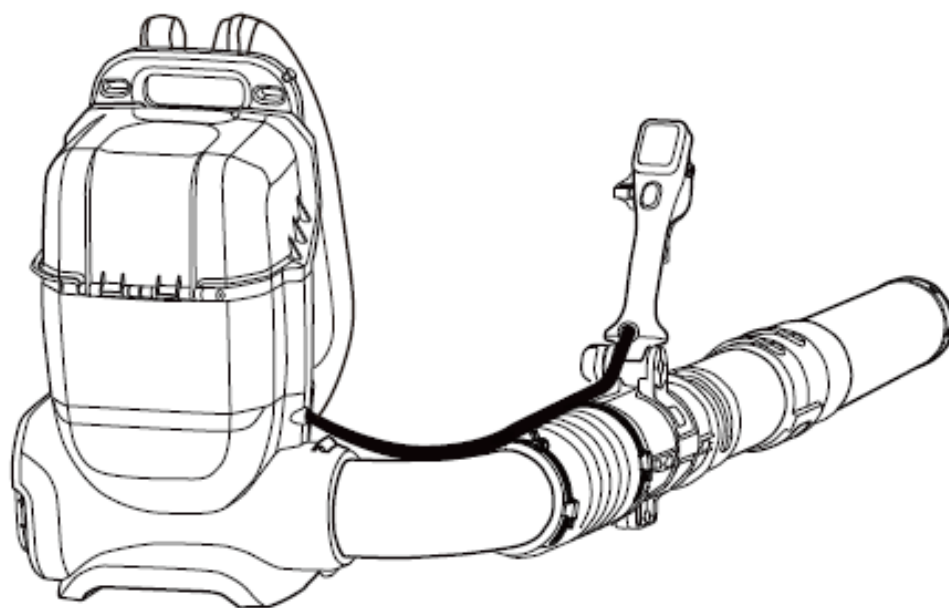


greenworks[®]
COMMERCIAL

GD82BP2
2408307

RU ВОЗДУХОДУВКА АККУМУЛЯТОРНАЯ 82В
РУКОВОДСТВО ПО ЭКСПЛУАТАЦИИ



BLB497



1	Введение	2		
1.1	Описание	2	9.3	Включение устройства. 10
1.2	Использование.....	2	9.4	Активация круиз контроля 10
1.3	Обзор.....	2	9.5	Регулировка скорости воздушного потока. 10
2	Безопасная эксплуатация	2	9.6	Включение подсветки..... 11
3	Общие предупреждения по технике безопасности для инструмента с электрическим приводом	2	9.7	Выключение устройства..... 11
3.1	Обучение.....	3	10	Техническое обслуживание..... 11
3.2	Подготовка	3	10.1	Расписание проведения технического обслуживания 12
3.3	Обслуживание.....	3	10.2	Проверка воздухозаборных отверстий
4	Предупреждения по технике безопасности для аккумуляторной воздуходувки	3	10.3	Проверка аккумуляторной батареи и зарядного устройства..... 12
5	Символы, используемые на оборудовании	4	10.4	Очистка устройства
6	Уровни риска	4	10.5	Очистка аккумуляторной батареи и зарядного устройства..... 12
7	Утилизация.....	5	11	Транспортировка, хранение и утилизация
8	Сборка	5	11.1	Конфигурация для транспортировки устройства и размещения на хранение..... 13
8.1	Установка гофры.....	5	11.2	Транспортировка устройства..... 14
8.2	Установка нагнетательной трубы	7	11.3	Хранение устройства. 14
8.3	Установка насадки	7	11.4	Утилизация аккумуляторной батареи, зарядного устройства и изделия. 14
8.4	Регулировка ранцевого ремня	8	12	Коды возможных ошибок
9	Эксплуатация	8	13	Технические данные
9.1	Рекомендации перед началом использования.	8	14	Гарантийные обязательства.....
9.2	Регулировка ручки.	9		16

1 ВВЕДЕНИЕ

1.1 ОПИСАНИЕ

Данное устройство представляет собой аккумуляторную ранцевую воздуходувку, оснащенную электрическим двигателем.

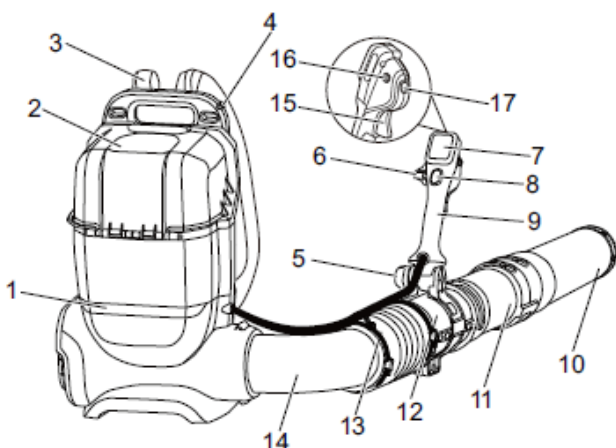
Мы стремимся к тому, чтобы постоянно улучшать наши устройства, и поэтому оставляем за собой право вносить изменения в конструкцию и внешний вид изделий без предварительного уведомления об этом.

1.2 ИСПОЛЬЗОВАНИЕ

Устройство предназначено для очищения поверхностей, таких, как газоны, подъездные дорожки, пешеходные дорожки и т.д. от опавших листьев, мусора, пыли.

1.3 ОБЩАЯ СХЕМА

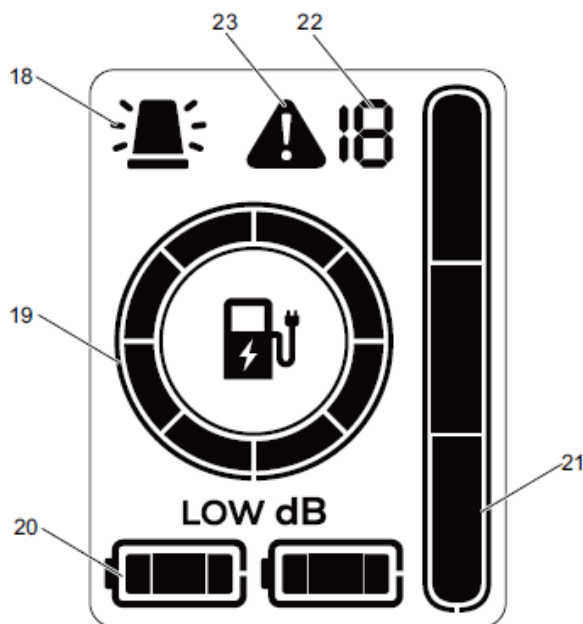
1.3.1 РАНЦЕВАЯ ВОЗДУХОДУВКА



- 1 Задняя подсветка
- 2 Крышка батарейного отсека
- 3 Ранцевый ремень
- 4 Крюк
- 5 Винт регулировки ручки
- 6 Рычаг круиз контроля – фиксация скорости
- 7 LCD Дисплей
- 8 Кнопка переключения скорости

- 9 Ручка
- 10 Сопло
- 11 Нагнетательная труба
- 12 Труба-переходник
- 13 Гофра
- 14 Колено трубы
- 15 Курковый выключатель
- 16 Кнопка включения подсветки
- 17 Передняя подсветка

1.3.2 ПАНЕЛЬ



- 18 Индикатор включения подсветки
- 19 Индикатор заряда батареи
- 20 Индикатор батареи
- 21 Индикатор скорости воздушного потока
- 22 Индикатор кода ошибки
- 23 Предупредительный индикатор

2 БЕЗОПАСНАЯ ЭКСПЛУАТАЦИЯ

Даже при правильном использовании электроинструмента оператор может получить травму, связанную с конструктивными особенностями эксплуатируемого оборудования или спецификой его использования.

- Повреждение легких, если не используется маска для защиты органов дыхания.
- Повреждение слуха, если не используются соответствующие средства защиты органов слуха.
- Повреждение руки/плеча вследствие вибрации при использовании устройства в течение длительного периода времени, или устройство неправильно эксплуатируется и обслуживается.

3 ОБЩИЕ ПРЕДУПРЕЖДЕНИЯ ПО ТЕХНИКЕ БЕЗОПАСНОСТИ ДЛЯ ИНСТРУМЕНТА С ЭЛЕКТРИЧЕСКИМ ПРИВОДОМ

⚠ ПРЕДУПРЕЖДЕНИЕ

Прочтите все предупреждения по технике безопасности и все инструкции. Изучите все иллюстрации и технические характеристики,

поставляемые вместе с изделием.
Несоблюдение всех указанных ниже инструкций может привести к поражению электрическим током, возгоранию и/или серьезным травмам.

Сохраните все предупреждения и инструкции для использования в будущем.

Термин «электроинструмент» или «инструмент с электрическим приводом» в предупреждениях относится к Вашему изделию, работающему от сети (оборудованному шнуром питания) или от аккумуляторной батареи (беспроводному).

3.1 ОБУЧЕНИЕ

- Внимательно прочтите инструкции. Ознакомьтесь с управлением и правильным использованием воздуходувки.
- Никогда не позволяйте использовать воздуходувку детям, лицам с ограниченными физическими, сенсорными или умственными способностями, отсутствием опыта и знаний, или людям, не изучившим данные инструкции. Возраст лица, работающего с аккумуляторным устройством (воздуходувкой), может быть ограничен местными правилами.
- Помните, что пользователь несет ответственность за несчастные случаи или опасность, причиняемые другим людям или их имуществу.

3.2 ПОДГОТОВКА

- Используйте подходящую для работы с данным устройством одежду. Чрезмерно свободная одежда, украшения, бижутерия, незакрепленные длинные волосы и элементы одежды при соприкосновении с движущимися частями устройства могут служить причиной возникновения травм.
- Удалите из рабочей зоны все предметы, которые при воздействии на них воздушной струей могут нанести рикошетный удар по оператору.

- Перед началом работы проверьте комплектность устройства, затяжку штатного крепежа, а также проведите осмотр на предмет наличия каких-либо повреждений.
- Во время эксплуатации не допускайте, чтобы дети находились в рабочей зоне.
- Пользуйтесь средствами защиты органов слуха и защитными очками. Всегда носите их во время эксплуатации устройства.

3.3 ОБСЛУЖИВАНИЕ

- Держите все гайки, болты и винты в затянутом состоянии, чтобы обеспечить безопасную работу устройства.
- Перед размещением устройства на хранение убедитесь, что температура рабочих поверхностей достигла безопасных значений.
- Обращайтесь с устройством осторожно и держите его в чистоте. Избегайте контакта с острыми предметами во время работы и отключения устройства – это может привести к травмированию оператора.
- Дайте устройству остыть перед проведением осмотра, регулировок, хранения и т. д.
- Для безопасной работы своевременно проводите замену изношенных или поврежденных компонентов. Используйте только оригинальные запасные части и аксессуары.

4 ПРЕДУПРЕЖДЕНИЯ ПО ТЕХНИКЕ БЕЗОПАСНОСТИ ДЛЯ АККУМУЛЯТОРНОЙ ВОЗДУХОДУВКИ

- Используйте электроинструмент только при дневном или хорошем искусственном освещении.
- Держите все отверстия, предназначенные для циркуляции воздуха, в чистоте.
- Никогда не сдувайте мусор в направлении посторонних лиц.

- Перед запуском устройства убедитесь, что труба не засорена посторонними предметами.
- Избегайте контакта с выпускным отверстием во время работы устройства.
- Не допускайте контакта рук, иных частей тела или одежды с выпускным отверстием трубы или с любыми иными движущимися компонентами устройства.
- Перед началом работы удалите из устройства все инородные компоненты, мусор, листву и т. п.
- Никогда не работайте с электроинструментом, если его защитные кожухи или щитки повреждены или не установлены.
- Всегда убеждайтесь в своем устойчивом положении на наклонных участках. Бег во время работы исключен. Допускается только ходьба.
- Всегда отключайте электроинструмент от источника питания (выньте вилку из розетки, снимите устройство отключения или съемную аккумуляторную батарею) в следующих случаях:
 - всякий раз, когда электроинструмент остается без присмотра;
 - перед устранением преграды;
 - перед проверкой, чисткой или работой с электроинструментом;
 - после ударного воздействия со стороны инородных предметов, для осмотра устройства с целью выявления повреждений.
- Если Вы заметили, что устройство работает с повышенной вибрацией Вам необходимо выполнить:
 - осмотр устройства для выявления повреждений
 - замену любых поврежденных или изношенных компонентов устройства;
 - регулировку и затяжку

элементов крепежа устройства.


5 СИМВОЛЫ, ИСПОЛЬЗУЕМЫЕ НА ОБОРУДОВАНИИ



На воздуходувке могут использоваться некоторые символы, приведенных в таблице ниже. Пожалуйста, изучите их и запомните их значение. Правильное понимание этих символов позволит повысить эффективность и безопасность работы.

Символ	Объяснение
	Перед использованием устройства внимательно прочтите все инструкции, придерживайтесь инструкций и правил по технике безопасности.
	Убирайте камни, ветки находящейся в рабочей зоне территории. Не подпускайте посторонних, в особенности детей и домашних животных, ближе, чем на 15 м. к рабочей зоне.
	Пользуйтесь средствами защиты глаз и ушей.
	Посторонние люди (особенно дети) и домашние животные должны находиться на безопасном расстоянии не менее 15 м от рабочей зоны.
	Не прикасайтесь к вентилятору во время работы устройства.
	Попадание не заправленной одежды в воздухозаборник может привести к травме.
	Попадание длинных волос в воздухозаборник может привести к травме.
	Вращающиеся лопасти рабочего колеса могут стать причиной тяжелых травм.




6 УРОВНИ РИСКА

Сигнальные слова, указывающие на степень риска, связанную с использованием данного устройства, а также их значения.

СИМВОЛ	СИГНАЛЬНОЕ СЛОВО	ОБЪЯСНЕНИЕ
	ОПАСНОСТЬ	Указывает на непосредственно опасную ситуацию, которая, если ее не предотвратить, приведет к смерти или серьезным травмам.

	ПРЕДУПРЕЖДЕНИЕ	Указывает на потенциально опасную ситуацию, которая, если ее не предотвратить, может привести к смерти или серьезной травме.
	ВНИМАНИЕ	Указывает на потенциально опасную ситуацию, которая, если ее не предотвратить, может привести к травмам легкой или средней степени тяжести.
	ВНИМАНИЕ	(Без символа предупреждения о безопасности) Указывает на ситуацию, которая может привести к имущественному ущербу.

7 УТИЛИЗАЦИЯ

	Раздельный сбор отходов. Не выбрасывайте вместе с обычными бытовыми отходами. Если необходимо заменить оборудование или оно Вам больше не нужно, не выбрасывайте его вместе с бытовыми отходами.
	Раздельный сбор использованного оборудования и упаковки позволяет переработать материалы и использовать их снова. Использование переработанных материалов помогает предотвратить загрязнение окружающей среды и снижает требования к сырью.
Batteries  Li-ion	По окончании срока службы утилизируйте батареи, соблюдая меры предосторожности для окружающей среды. Батарея содержит материал, опасный для людей и окружающей среды. Эти материалы необходимо удалить и выбросить отдельно в месте, где принимают литиево-ионные батареи.

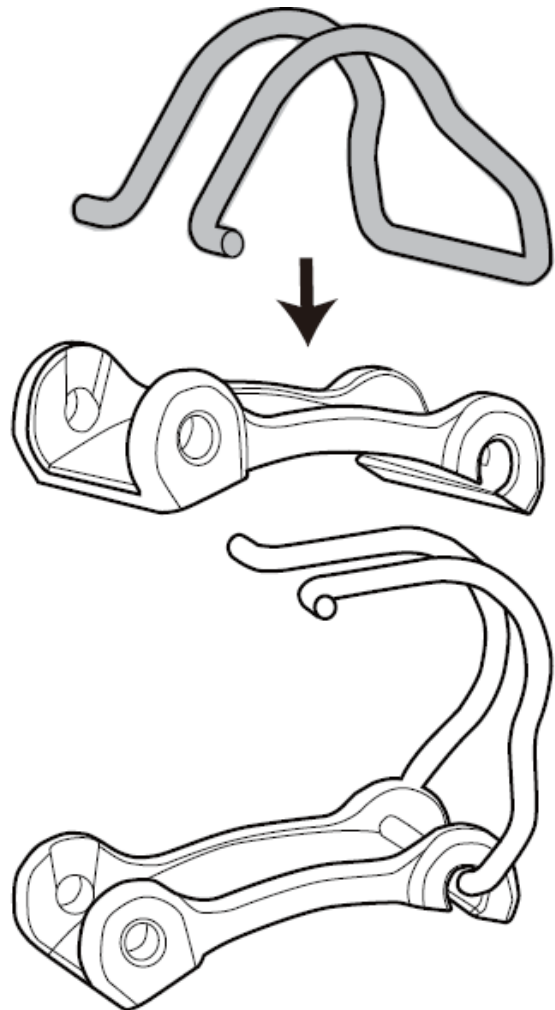
8 СБОРКА

ПРЕДУПРЕЖДЕНИЕ

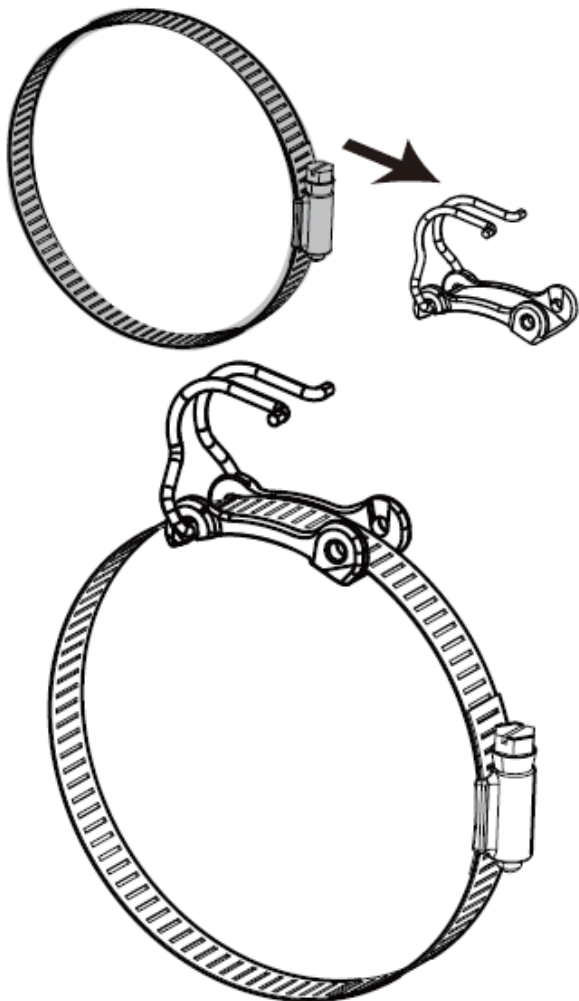
Внимательно изучите раздел о технике безопасности и мерах предосторожности, а также инструкции по сборке устройства перед установкой и вводом в эксплуатацию.

8.1 УСТАНОВКА ГОФРЫ

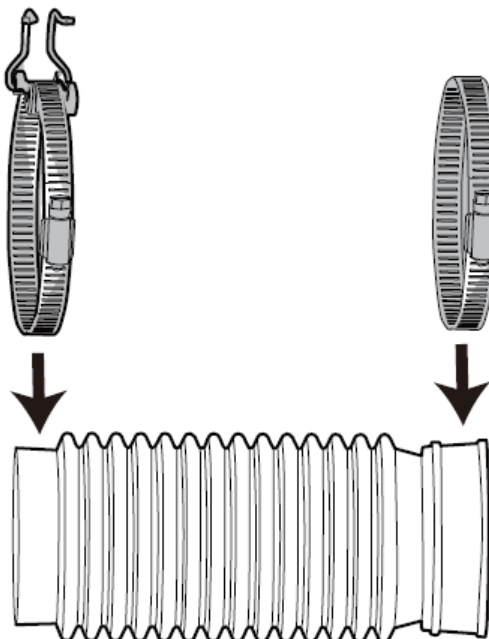
1. Начните установку детали с размещения U-образного крепления для троса в отделение, расположенное под нижней частью монтажного держателя.



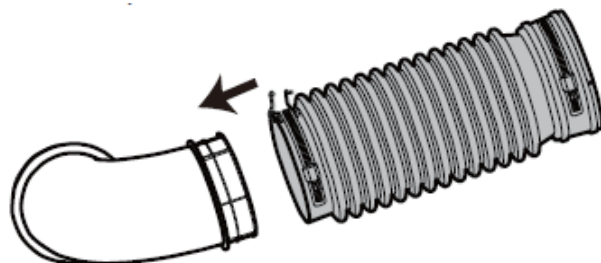
2. Расположите зажим для гофры поверх монтажного держателя, убедившись в том, что U-образное крепление направленно вверх.



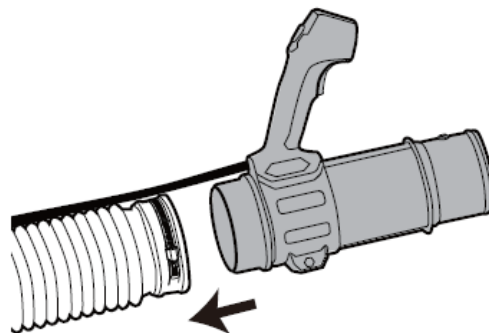
3. Разместите зажим для гофры с установленным U-образным креплением по одну и ту же сторону гофры, оставшийся зажим для гофры разместите на другой стороне.



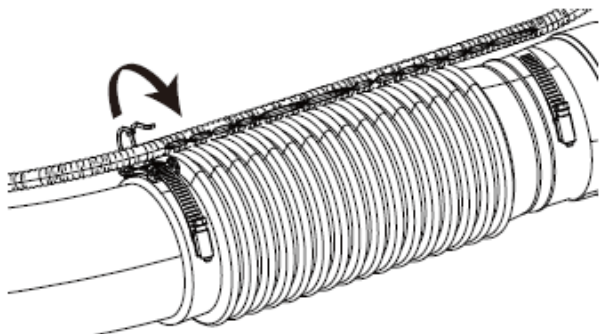
4. Поместите конец гофры с размещенными на ней зажимом и U-образным креплением на колесо трубы воздухоудовки и крепко затяните зажим для гофры.



5. Вставьте соединитель с расположенной на ней ручкой управления в другой конец гофры и крепко затяните зажим для гофры.

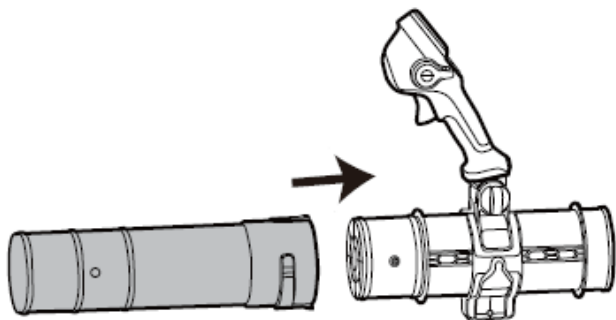


6. Расположите трос управления поверх монтажного зажима и зафиксируйте его с помощью U-образного крепления, поместив язычок крепления в соответствующие пазы.

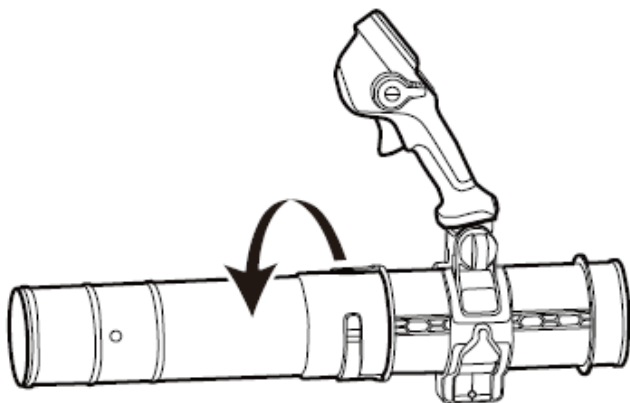


8.2 УСТАНОВКА НАГНЕТАТЕЛЬНОЙ ТРУБЫ

1. Совместите пазы на нагнетательной трубе с соответствующими выступами на трубе-переходнике устройства.
2. Надвиньте нагнетательную трубу на трубу-переходник таким образом, чтобы выступы совместились с соответствующими пазами.



3. Поверните нагнетательную трубу по часовой стрелке до тех пор, пока выступы не зафиксируются в соответствующих пазах.

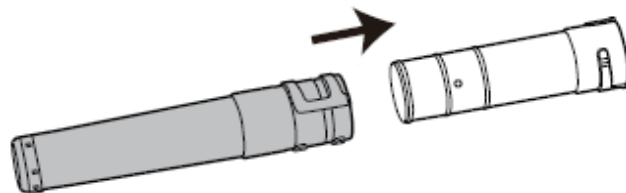


⚠ ПРЕДУПРЕЖДЕНИЕ

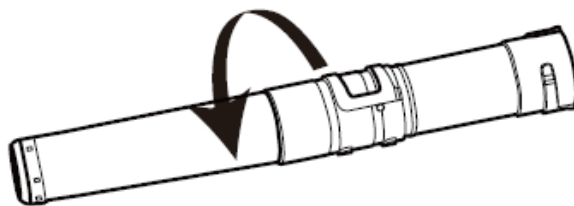
Поместите силовой кабель в соответствующий держатель.

8.3 УСТАНОВКА НАСАДКИ

1. Совместите пазы на насадке с соответствующими выступами на нагнетательной трубе устройства.
2. Надвиньте насадку на нагнетательную трубу таким образом, чтобы выступы совместились с соответствующими пазами.



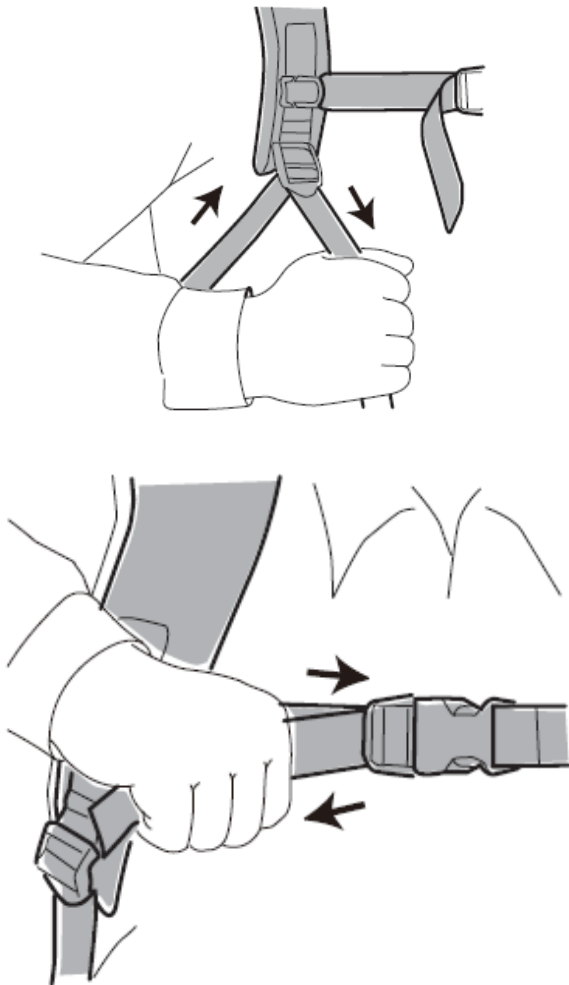
3. Поверните насадку по часовой стрелке до тех пор, пока выступы не зафиксируются в соответствующих пазах.



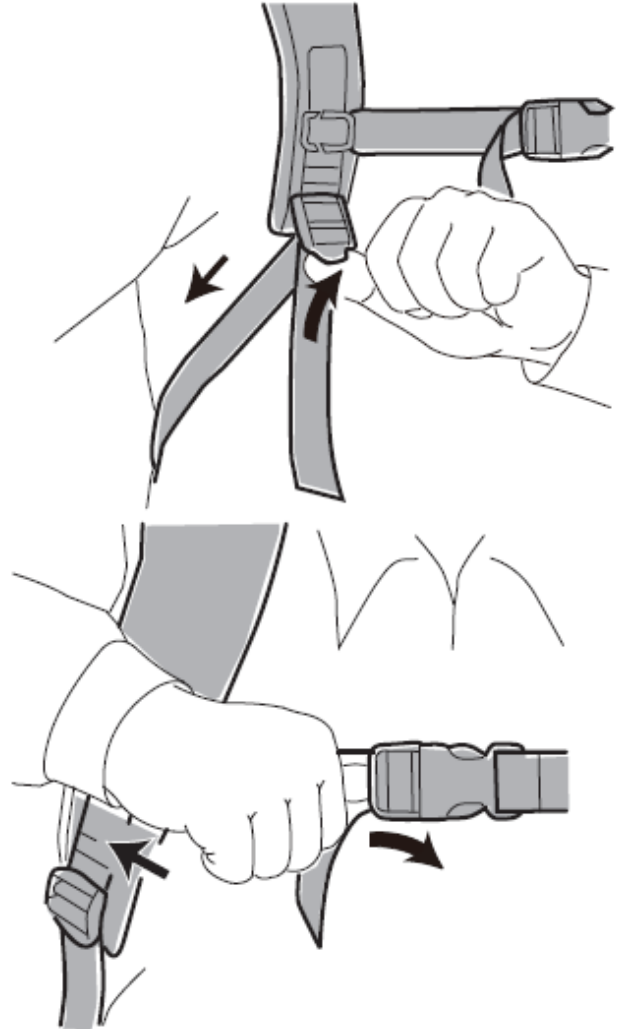
Примечание: Насадка устройства имеет два положения. Для регулировки длины используйте второй ряд пазов на насадке и зафиксируйте их, совместив с выступами на нагнетательной трубе.

8.4 РЕГУЛИРОВКА РАНЦЕВОГО РЕМНЯ

1. Комфортно расположите рюкзак на спине.
2. Для затягивания ремней потяните концы лямок вниз.
3. Зафиксируйте поперечную лямку на груди.
4. Для затягивания поперечной лямки потяните за ее конец вниз. Это обеспечит дополнительную надежность и безопасность при работе с устройством.



5. Для ослабления лямок поднимите язычки фиксирующих карабинов.



Примечание: Для обеспечения безопасной эксплуатации убедитесь, что рюкзак плотно прилегает к спине.

9 ЭКСПЛУАТАЦИЯ

В данном разделе изложены принципы эксплуатации устройства.

⚠ ПРЕДУПРЕЖДЕНИЕ

Внимательно изучите раздел о технике безопасности и мерах предосторожности, а также инструкции по эксплуатации устройства перед началом работы.

9.1 РЕКОМЕНДАЦИИ ПЕРЕД НАЧАЛОМ ИСПОЛЬЗОВАНИЯ

9.1.1 ПОДКЛЮЧЕНИЕ ЗАРЯДНОГО УСТРОЙСТВА

1. Подключите зарядное устройство в сеть, чье номинальное напряжение и

частота соответствуют информации, указанной в паспорте устройства.

2. Для получения информации о принципах использования зарядного устройства аккумуляторной батареи обратитесь к Руководству по эксплуатации зарядного устройства.

9.1.2 ЗАРЯДКА АККУМУЛЯТОРНОЙ БАТАРЕИ

Для получения информации о принципах использования зарядного устройства аккумуляторной батареи обратитесь к Руководству по эксплуатации зарядного устройства.

9.1.3 ИНФОРМАЦИЯ ОБ АККУМУЛЯТОРНОЙ БАТАРЕЕ

Для получения информации о принципах использования аккумуляторной батареи обратитесь к Руководству по эксплуатации аккумуляторной батареи.

9.1.4 УСТАНОВКА АККУМУЛЯТОРНОЙ БАТАРЕИ В УСТРОЙСТВО

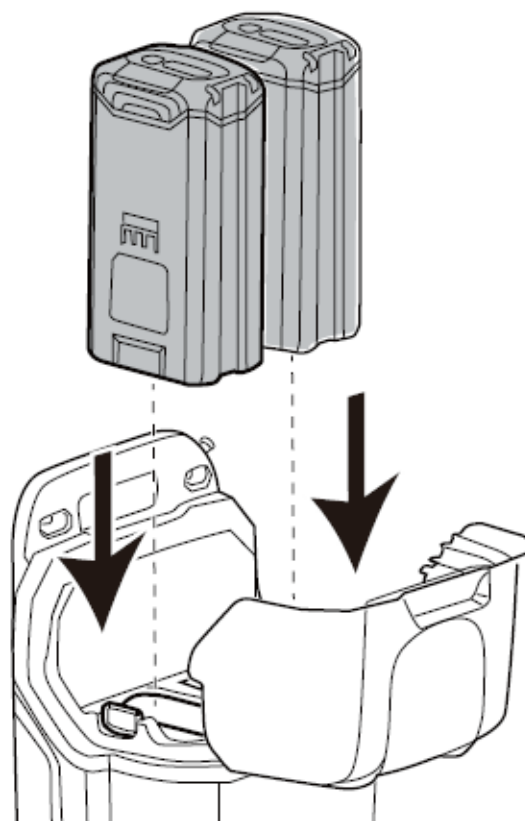
⚠ ПРЕДУПРЕЖДЕНИЕ

В настоящем устройстве допускается применение исключительно аккумуляторных батарей линейки Greenworks Commercial.

Рекомендация: Для достижения наилучшей производительности используйте одновременно две аккумуляторные батареи емкостью не менее 5 Ач.

1. Убедитесь, что батареи полностью заряжены.
2. Откройте крышку батарейного отсека.

3. Поместите батареи в батарейный отсек. Фиксация батареи на штатном месте сопровождается характерным щелчком.

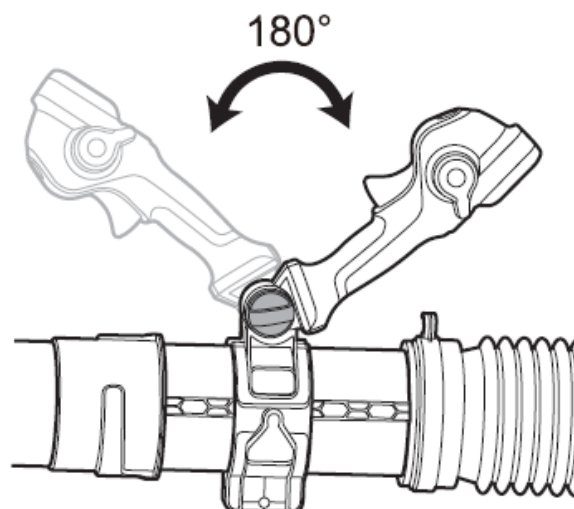


⚠ ВНИМАНИЕ

При корректной установке батареи размещаются в отсеке без усилий. Некорректная установка батарей может нанести ущерб как самим батареям, так и устройству.

4. Убедитесь, что батареи установлены корректно.
5. Закройте крышку батарейного отсека.
6. Индикатор батарей отобразится после размещения батарей в отсеке.

9.2 РЕГУЛИРОВКА РУЧКИ

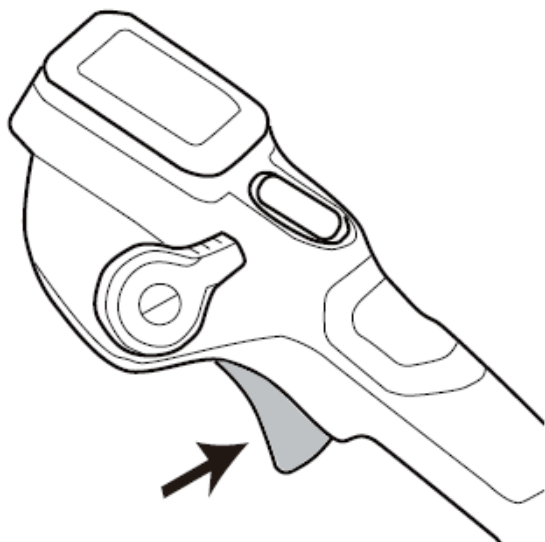


1. Ослабьте винт регулировки ручки.
2. Отрегулируйте ручку, установив ее в комфортное положение перед затягиванием винта регулировки.
3. Затяните винт регулировки ручки.

Примечание: Положение ручки можно регулировать в пределах 180 градусов.

9.3 ВКЛЮЧЕНИЕ УСТРОЙСТВА

1. Для запуска устройства нажмите на курковый выключатель.

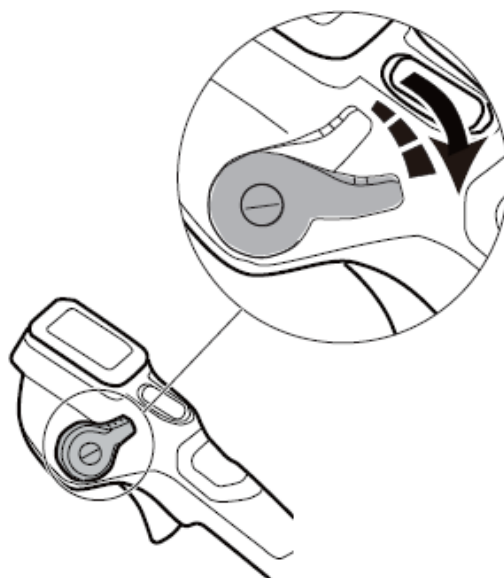


2. Степень нажатия на курковый выключатель обеспечивает увеличение и уменьшение скорости работы: при сильном нажатии на курок скорость воздушного потока увеличивается, при слабом – уменьшается.

9.4 АКТИВАЦИЯ КРУИЗ КОНТРОЛЯ (ПОСТОЯННЫЙ ВОЗДУШНЫЙ ПОТОК)

1. Нажмите на курковый выключатель, чтобы запустить устройство, и установите скорость воздушного потока, подходящую для выполнения работ.

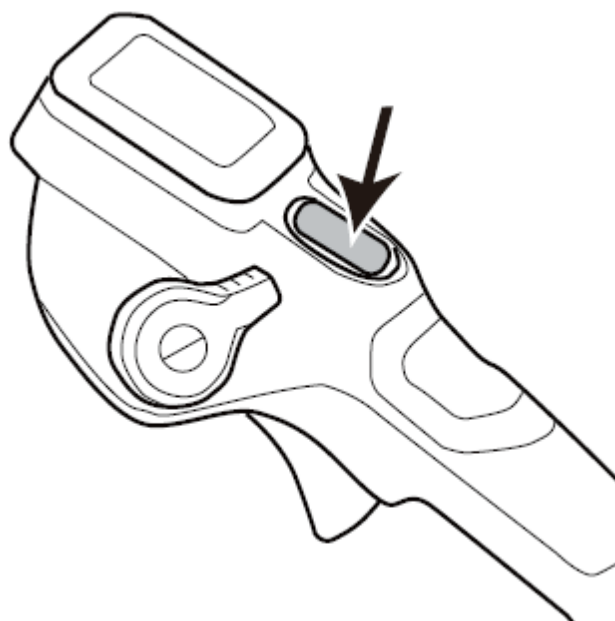
2. Поверните рычаг круиз контроля по часовой стрелке, чтобы зафиксировать настроенную скорость воздушного потока.



Примечание: Для увеличения скорости поверните рычаг круиз контроля по часовой стрелке. Для уменьшения скорости или остановки работы круиз контроля поверните рычаг против часовой стрелки.

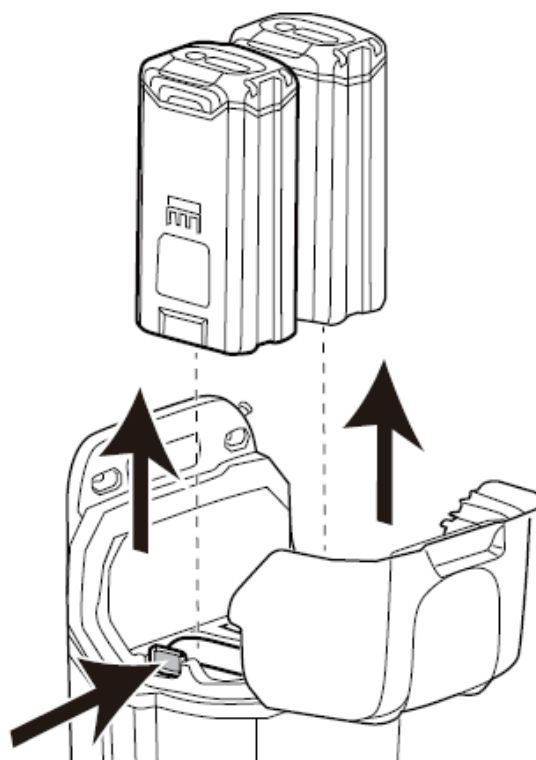
9.5 РЕГУЛИРОВКА СКОРОСТИ ВОЗДУШНОГО ПОТОКА

1. Чтобы изменить скорость воздушного потока в любой момент работы с устройством нажмите на кнопку переключения скорости.

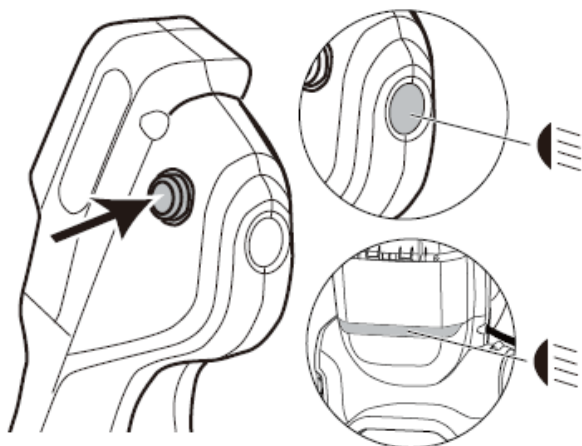


2. Чтобы контролировать скорость воздушного потока в процессе эксплуатации устройства изучите информацию, представленную в таблице.

Действие	Скорость воздушного потока	Индикатор на панели
Нажмите на кнопку переключения скорости дважды.	Высокая	
Нажмите на кнопку переключения скорости один раз.	Средняя	
Значение по умолчанию	Низкая	



9.6 ВКЛЮЧЕНИЕ ПОДСВЕТКИ



1. Для включения передней и задней подсветки нажмите на кнопку включения подсветки.
2. Для выключения передней и задней подсветки нажмите на кнопку включения подсветки повторно.

9.7 ВЫКЛЮЧЕНИЕ УСТРОЙСТВА

1. Откройте крышку батарейного отсека.
2. Нажмите на кнопку фиксации батареи.
3. Для полного выключения устройства извлеките из него аккумуляторные батареи.

10 ТЕХНИЧЕСКОЕ ОБСЛУЖИВАНИЕ

i ВАЖНО

Перед проведением работ по очистке, ремонту или иному техническому обслуживанию устройства внимательно изучите инструкции по безопасности и техническому обслуживанию.

⚠ ПРЕДУПРЕЖДЕНИЕ

- Перед проведением технического обслуживания устройства извлеките батарею.
- Несоблюдение надлежащей процедуры технического обслуживания, использование запасных частей не от производителя, а также модификация/удаление компонентов может привести к возникновению серьезных травм.

10.1. ГРАФИК ТЕХНИЧЕСКОГО КОНТРОЛЯ И ОБСЛУЖИВАНИЯ

Ниже представлено расписание проведения технического обслуживания изделия.

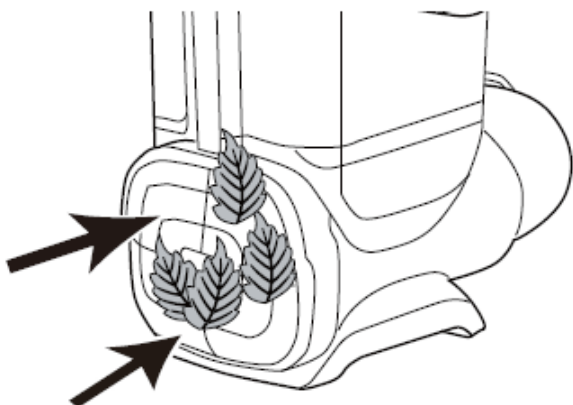
	При каждом использовании	Ежемесячно	Каждый сезон
Очистка внешней поверхности изделия с помощью сухой мягкой ткани. Запрещается использование воды.	x		
Очистка ручек от загрязнений и жира. Держите ручки сухими и чистыми.	x		
Проверка работоспособности куркового выключателя: убедитесь, что выключатель работает исправно.	x		
Проверка затяжки винтов и болтов.	x		
Проверка целостности батареи.	x		
Проверка уровня заряда батареи.	x		
Проверка работоспособности кнопки фиксации батареи: убедитесь, что механизм фиксации и высвобождения батареи работает исправно.	x		
Проверка целостности и работоспособности зарядного устройства.	x		
Проверка всех соединений, муфт и кабелей на предмет наличия/отсутствия повреждений.		x	
Проверка состояния электрических контактов батареи – изделие и батарея-зарядное устройство.			x

10.2. ПРОВЕРКА ВОЗДУХОЗАБОРНЫХ ОТВЕРСТИЙ

⚠ ВНИМАНИЕ

Загрязненные воздухозаборные отверстия снижают производительность устройства и могут стать причиной перегрева двигателя во время эксплуатации, что, в свою очередь, может привести к его поломке.

1. Убедитесь, что воздухозаборные отверстия свободны от загрязнений.



2. При необходимости остановите устройство и удалите листву и прочий мусор из воздухозаборных отверстий.

10.3. ПРОВЕРКА АККУМУЛЯТОРНОЙ БАТАРЕИ И ЗАРЯДНОГО УСТРОЙСТВА

Внимательно осмотрите аккумуляторную батарею, зарядное устройство, а также зарядный провод на предмет наличия/отсутствия повреждений, таких, как царапины, трещины или сломанные детали. При необходимости произведите замену поврежденного компонента.

10.4. ОЧИСТКА УСТРОЙСТВА

⚠ ВНИМАНИЕ

- Не допускайте попадания жидкости в батарейный отсек во избежание повреждения электронных компонентов устройства.
- Запрещается проводить очистку с помощью очистителей на основе спирта, бензина, ацетона или иных коррозионных/летучих растворителей. Подобные очищающие средства могут повредить внутреннюю и внешнюю конструкцию устройства.
- Запрещается очищать устройство с помощью наждачной бумаги или металлической щетки.

После каждого использования очищайте устройство с помощью воды, нейтрального очистителя и мягкой ткани.

10.5. ОЧИСТКА АККУМУЛЯТОРНОЙ БАТАРЕИ И ЗАРЯДНОГО УСТРОЙСТВА

⚠ ПРЕДУПРЕЖДЕНИЕ

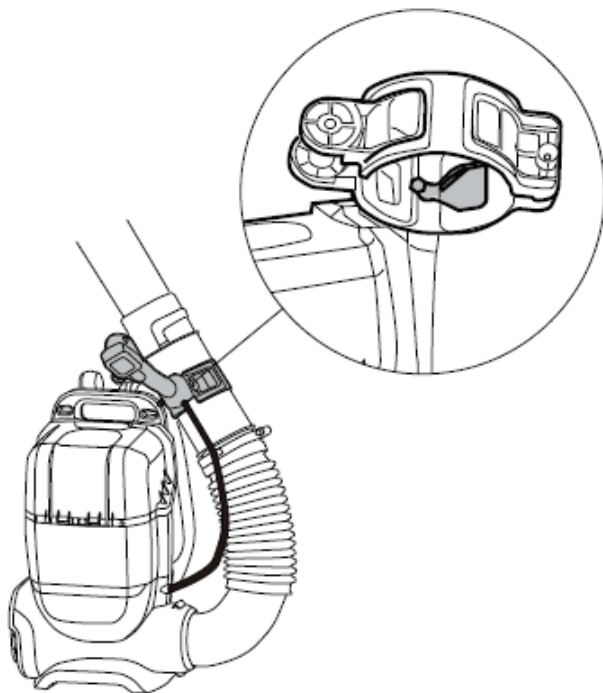
Запрещается очищать батарею или зарядное

- Перед размещением батареи в зарядное устройство убедитесь в том, что батарейный отсек, батарея и зарядное устройство сухие и очищены от загрязнений.
- Очищайте клеммы батареи с помощью сухой и мягкой ткани.
- Очищайте поверхность батареи и зарядного устройства с помощью сухой и мягкой ткани.

11 ТРАНСПОРТИРОВКА, ХРАНЕНИЕ И УТИЛИЗАЦИЯ

11.1. КОНФИГУРАЦИЯ ДЛЯ ТРАНСПОРТИРОВКИ И РАЗМЕЩЕНИЯ НА ХРАНЕНИЕ

1. Поднимите трубы вверх и осмотрите основание ручки управления. Найдите крюк.
2. Защелкните крюк на небольшом креплении, расположенном с правой стороны ручки для переноски.



11.2. ТРАНСПОРТИРОВКА УСТРОЙСТВА

- Любые съемные (электронные) детали, такие как зарядное устройство и аккумуляторная батарея, всегда следует извлекать из устройства перед транспортировкой.
- По возможности избегайте транспортировки изделия в плохих погодных условиях.
- Обязательно закройте все открытые электронные части, если транспортировка в неблагоприятных погодных условиях неизбежна.
- Заклейте открытые контакты АКБ скотчем и убедитесь, что он надежно зафиксирован, чтобы предотвратить перемещения.
- Высокие скорости, а также ветер и дождь могут привести к попаданию влаги в электронные компоненты, что может привести к временным неисправностям или постоянным дефектам.
- В случае возникновения неисправности после транспортировки в таких условиях снимите АКБ и дайте всем деталям высохнуть на воздухе по прибытии в пункт назначения.

11.3. ХРАНЕНИЕ УСТРОЙСТВА

Разместите устройство на хранение в том случае, если оно долго не используется.

- В целях предотвращения несанкционированного доступа храните устройство в закрытом помещении.
- Храните устройство в сухом, хорошо проветриваемом месте.
- Храните устройство в недоступном для детей месте.

11.4. УТИЛИЗАЦИЯ АККУМУЛЯТОРНОЙ БАТАРЕИ, ЗАРЯДНОГО УСТРОЙСТВА И ИЗДЕЛИЯ

Символы на устройстве или упаковке означают, что изделие не классифицируется как бытовые отходы. Утилизируйте его на станции переработки электрического и электронного оборудования. Это помогает предотвратить ущерб окружающей среде и людям.

Свяжитесь с местными властями, службой по утилизации бытовых отходов или с авторизованным сервисным центром для

получения дополнительной информации о том, как утилизировать настоящее изделие.

12 КОДЫ ВОЗМОЖНЫХ ОШИБОК

Код ошибки	Описание ошибки	Количество миганий индикатора	Возможная причина	Возможный путь решения
2	Сбой самопроверки	2 коротких	Панель управления отменяет процесс самопроверки, что приводит к остановке двигателя	1. Переустановите батарею. 2. Повторно запустите устройство. Замените контроллер.
3	Нарушение соединения с батареей	3 коротких	Соединение батареи с панелью управления нарушено или внезапно прервано.	1. Переустановите батарею. 2. Повторно запустите устройство. Замените контроллер.
4	Защита от токовой перегрузки	4 коротких	Когда двигатель работает, фазный ток превышает заданное значение защиты. Либо ток шины превышает установленное значение защиты.	1. Отпустите курковый выключатель. 2. Повторно запустите устройство.
5	Защита от низкого напряжения	5 коротких	Напряжение аккумуляторной батареи ниже напряжения запуска двигателя или напряжение батареи меньше минимального рабочего напряжения во время работы.	Установите полностью заряженную батарею.
6	Перегрев панели управления	6 коротких	Рабочая температура панели управления превышает установленное значение защиты.	1. Дождитесь, пока температура панели управления снизится. 2. Перезапустите устройство.
7	Двигатель глохнет, выходит из строя, сообщения о нарушениях эффекта Холла	7 коротких	Наличие сопротивления при запуске или работе двигателя, двигатель не может продолжать работу; возникает проблема с коммутацией во время запуска или работы двигателя, в результате чего двигатель не может продолжать работу; датчик Холла и сигнал Холла указывают на неисправность.	1. Отпустите курковый выключатель. 2. Повторно запустите устройство. Замените контроллер.
8	Нарушение процесса запуска	8 коротких	Активирован тормоз; процедура запуска двигателя нарушена	1. Отпустите курковый выключатель. 2. Перезапустите устройство в соответствии с корректным порядком

				перезапуска. Замените контроллер.
9	Нарушение сертификации ПО	9 коротких	При запуске кода сертификации программного обеспечения микропроцессор выдает ошибку.	1. Переустановите батарею. 2. Повторно запустите устройство. Замените контроллер.
10	Перегрев двигателя	10 коротких	При запуске или работе двигателя температура превышает установленное значение защиты.	1. Дождитесь, пока температура снизится. 2. Перезапустите устройство.
11	Перегрев аккумуляторной батареи	1 длинный 1 короткий	Обнаружение панелью управления, что температура аккумуляторной батареи превышает заданную.	1. Дождитесь, пока температура батареи снизится. 2. Перезапустите устройство.
12	Защита низких оборотов	1 длинный 2 коротких	При активной функции работы на низких оборотах двигатель остановится и сообщит об ошибке, когда фактическая скорость двигателя станет меньше установленной минимальной скорости.	1. Отпустите курковый выключатель. 2. Повторно запустите устройство.
13	Нарушение сигнально-питающего блока	1 длинный 3 коротких	Нарушение связи между сигнально-питающим блоком и панелью управления. Нарушение работы сигнально-питающего блока.	1. Переустановите батарею. 2. Повторно запустите устройство. Замените контроллер.

13 ТЕХНИЧЕСКИЕ ДАННЫЕ

Напряжение	постоянный ток, 82 В
Объем воздушного потока	21,4 м³/мин
Скорость воздушного потока	362 км/ч
Измеренный уровень звукового давления	L _{РА} = 90 дБ(А), K _{РА} = 3 дБ(А)
Гарантированный уровень мощности звука	L _{WA,d} = 108 дБ (А)
Уровень вибрации	< 2,5 м/с², К = 1,5 м/с²
Модели аккумуляторов	82BD250, 82BD400, 82BD500, 82BD800 и другие аккумуляторы линейки Greenworks Commercial на 82 В.
Модели зарядных устройств	GC400, 82DPC8A, 82CH62K и другие зарядные устройства линейки Greenworks Commercial на 82 В.
IPX	IPX5

Диапазон рекомендованных рабочих температур:

Процедура	Температурный режим
Хранение воздуходувки	0°C - 45°C
Эксплуатация воздуходувки	0°C - 45°C
Зарядка батареи	4°C – 40°C
Эксплуатация зарядного устройства	4°C – 40°C
Хранение батареи	0°C – 45°C
Разрядка батареи	0°C – 45°C

14 ГАРАНТИЙНЫЕ ОБЯЗАТЕЛЬСТВА

Срок гарантийного обслуживания на инструменты TM GREENWORKS составляет:
 - 3 года (36 месяцев) для изделий и зарядных устройств, используемых владельцами для личных (некоммерческих) нужд;

- 2 года для аккумуляторных батарей, используемых владельцами для личных (некоммерческих) нужд;

- 1 год (12 месяцев) для всей профессиональной техники серии 82В, включая изделия, аккумуляторные батареи (АКБ) и зарядные устройства (ЗУ), используемые в коммерческих целях и объемах;

Гарантийный срок исчисляется с даты продажи товара через розничную торговую сеть официальных дистрибуторов. Эта дата указана в кассовом чеке или гарантийном талоне, подтверждающем факт приобретения инструмента, зарядного устройства или АКБ. В случае устранения недостатков в течение гарантийного срока гарантийный срок продлевается на период, в течение которого он не использовался потребителем. Гарантийные обязательства не подлежат передаче третьим лицам. ОГРАНИЧЕНИЯ. Гарантийное обслуживание покрывает дефекты, связанные с качеством материалов и заводской сборки инструментов TM GREENWORKS. Гарантийное обслуживание распространяется на инструменты, завезенные на территорию РФ начиная с 2015 года, через ООО «ГРИНВОРКСТУЛС», имеющие Гарантийный Талон или товарный чек, позволяющий произвести идентификацию изделия по модели, серийному номеру, коду, дате производства и дате продажи.

Гарантия Производителя не распространяется на следующие случаи:

1. Неисправности инструмента, возникшие в результате естественного износа изделия, его узлов, механизмов, а также принадлежностей, таких как: электрические кабели, ножи и режущие полотна, приводные ремни, фильтры, угольные щетки, зажимные устройства и держатели;
2. Механические повреждения, вызванные нарушением правил эксплуатации или хранения, оговоренных в Инструкции по эксплуатации;
3. Повреждения, возникшие вследствие

ненадлежащего использования инструмента (использование не по назначению);

4. Повреждения, появившиеся результате перегрева, перегрузки, механических воздействий, проникновения в корпус инструмента атмосферных осадков, жидкостей, насекомых или веществ, не являющихся отходами, сопровождающими его применение по назначению (стружка, опилки);

5. Повреждения, возникшие в результате перегрузки инструмента, повлекшей одновременный выход из строя 2-х и более компонентов (ротор и статор, электродвигатель и другие узлы или детали). К безусловным признакам перегрузки изделия относятся, помимо прочих, появление: цветов побежалости, деформации или оплавления деталей и узлов изделия, потемнения или обугливания изоляции, повреждения проводов электродвигателя под воздействием высокой температуры;

6. Повреждения, возникшие из-за несоблюдения сроков технического обслуживания, указанных в Инструкции по эксплуатации;

7. Повреждения, возникшие из-за несоответствия параметров питающей электросети требованиям к электросети, указанным на инструменте;

8. Повреждения, вызванные очисткой инструментов с использованием химически агрессивных жидкостей;

9. Инструменты, прошедшие обслуживание или ремонт вне авторизованного сервисного центра (АСЦ) GREENWORKS TOOLS;

10. Повреждения, появившиеся в результате самостоятельной модификации или вскрытия инструмента вне АСЦ;

11. Ремонт, произведенный с использованием запчастей, сменных деталей или дополнительных компонентов, которые не поставляются ООО «ГРИНВОРКСТУЛС» или не одобрены к использованию этой компанией, а также на повреждения, появившиеся в результате использования неоригинальных запчастей;

12. ГАРАНТИЙНОЕ ОБСЛУЖИВАНИЕ. Для устранения неисправности, возникшей в течение гарантийного срока, Вы можете обратиться в авторизованный сервисный центр (АСЦ) GREENWORKS, указанному в Гарантийном Талоне , а также на сайте <https://greenworks-service.ru/service-centers/> Основанием для предоставления услуги по гарантийному обслуживанию в рамках данных гарантийных обязательств является правильно оформленный гарантийный талон, содержащий информацию об артикуле, серийном номере, дате продажи инструмента, заверенный подписью и печатью Продавца. Если будет установлено, что поломка инструмента связана с нарушением гарантийных условий производителя, то Вам будет предложено произвести платное обслуживание в одном из АСЦ GREENWORKS.

Настоящие гарантийные обязательства подлежат периодическим обновлениям, чтобы соответствовать новой продукции компании.



Изготовитель (см. табличку на устройстве):

«Чанчжоу Глоуб Ко., Лтд.»

Адрес: 213000, КНР, провинция Цзянсу, округ Чанчжоу, район Чжунлоу, шоссе Тсинганг, 65. Сделано в Китае.

или

Изготовитель: «ГРИН ВОРКС (Вьетнам) компани., ЛТД»

Адрес: Р-1.1-Р-1.2, No Р-1, Транг Дие Индастриал Зон, Динх Ву – Кат Хай экономик зон, Ан Дуонг Дистрикт, Хай Фонг сити, Вьетнам. Сделано во Вьетнаме.

Официальное представительство и импортер в Российской Федерации и странах СНГ: Общество с ограниченной ответственностью «ГРИНВОРКСТУЛС ЕВРАЗИЯ» (краткое название - ООО «ГРИНВОРКСТУЛС») Адрес: 119049, Российская Федерация, город Москва, Якиманский переулок, д.6. Телефон: +7-495- 221-8903

Импортеры в Республику Беларусь:

Общество с ограниченной ответственностью «СКАНЛИНК»

Адрес: г. Минск, пер. Монтажников 4-й, 5-16. Телефон: 234-99-99, Факс 238-04-04, e-mail: opt@scanlink.by

ООО «Мастер Гарден»,

Адрес: 220018, Республика Беларусь, г. Минск, ул. Шаранговича, д.7А,
т. +375(17)257-00-22, т.моб.+375(29)676-16-45, сайт: www.mastergarden.by
e-mail: mg@mastergarden.by, zhuravskiy@mastergarden.by

Запрещается утилизировать электроинструмент вместе с бытовыми отходами!

Электроинструмент, отслуживший свой срок и не подлежащий восстановлению, должен утилизироваться согласно нормам, действующим в стране эксплуатации.

В других обстоятельствах:

- не выбрасывайте электроинструмент вместе с бытовым мусором;
- для утилизации электроинструментов рекомендуется обращаться в специализированные пункты вторичной переработки сырья.

Серийный номер и дата производства указаны на этикетке устройства.
в формате: ММ/ГГГГ, где ММ – месяц, ГГГГ – год.

ВНИМАНИЕ!!!

В случае прекращения электроснабжения либо при отключении инструмента от электросети снимите фиксацию (блокировку) выключателя и переведите его в положение «Выключено» для исключения дальнейшего самопроизвольного включения инструмента.