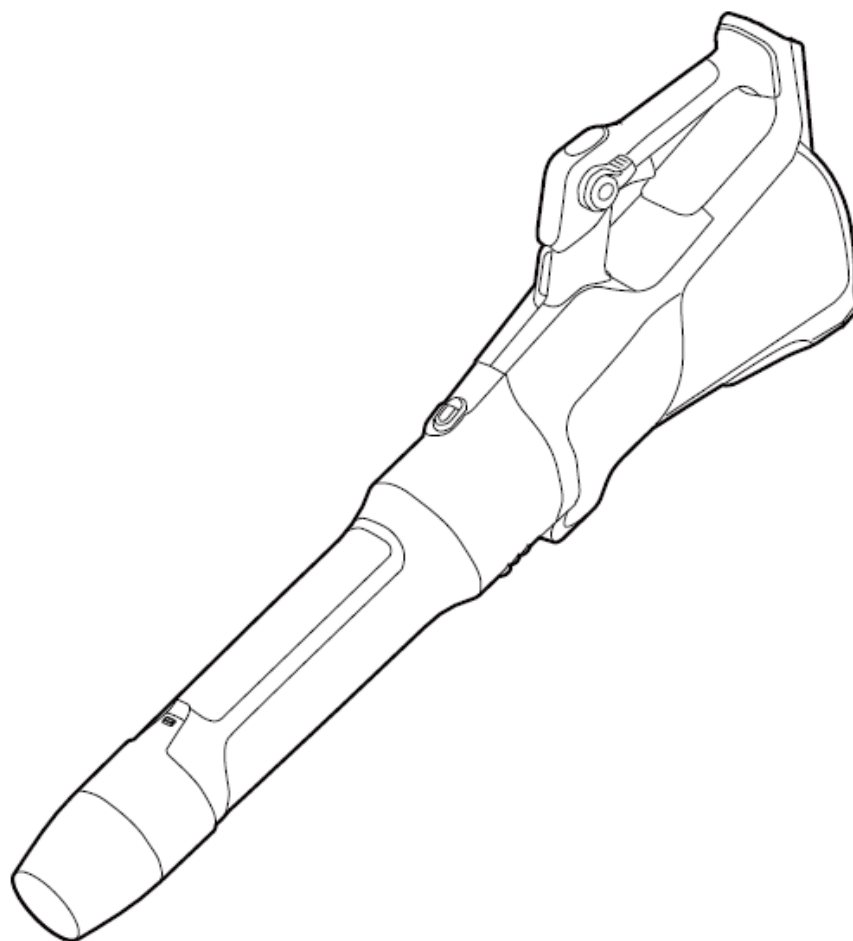


greenworks®

GD40BG3
2408207

RU

ВОЗДУХОДУВКА АККУМУЛЯТОРНАЯ 40В РУКОВОДСТВО ПО ЭКСПЛУАТАЦИИ



BLF448



| | | |
|-----------|--|-----------|
| 1 | Введение | 2 |
| 1.1 | Описание | 2 |
| 1.2 | Использование..... | 2 |
| 1.3 | Обзор..... | 2 |
| 2 | Безопасная эксплуатация | 2 |
| 3 | Общие предупреждения по технике безопасности для инструмента с электрическим приводом | 2 |
| 3.1 | Обучение..... | 2 |
| 3.2 | Подготовка | 2 |
| 3.3 | Обслуживание..... | 3 |
| 4 | Предупреждения по технике безопасности для аккумуляторной воздуходувки | 3 |
| 5 | Символы, используемые на оборудовании | 4 |
| 6 | Уровни риска | 4 |
| 7 | Утилизация..... | 4 |
| 8 | Сборка | 5 |
| 8.1 | Установка трубы..... | 5 |
| 9 | Эксплуатация | 5 |
| 9.1 | Рекомендации перед началом использования. | 5 |
| 9.2 | Включение устройства. | 6 |
| 9.3 | Активация режима Турбо (временное усиление воздушного потока). | 6 |
| 9.4 | Активация круиз контроля (постоянный воздушного потока)..... | 6 |
| 9.5 | Выключение устройства..... | 7 |
| 10 | Техническое обслуживание | 7 |
| 10.1 | Расписание проведения технического обслуживания | 8 |
| 10.2 | Проверка воздухозаборных отверстий | 8 |
| 10.3 | Проверка аккумуляторной батареи и зарядного устройства..... | 8 |
| 10.4 | Очистка устройства | 9 |
| 10.5 | Очистка аккумуляторной батареи и зарядного устройства..... | 9 |
| 11 | Транспортировка, хранение и утилизация | 9 |
| 11.1 | Транспортировка устройства | 9 |
| 11.2 | Хранение устройства. | 10 |
| 11.3 | Утилизация аккумуляторной батареи, зарядного устройства и изделия. | 9 |
| 12 | Выявление и устранение неисправностей | 9 |
| 13 | Технические данные | 10 |
| 14 | Гарантийные обязательства..... | 11 |

1 ВВЕДЕНИЕ

1.1 ОПИСАНИЕ

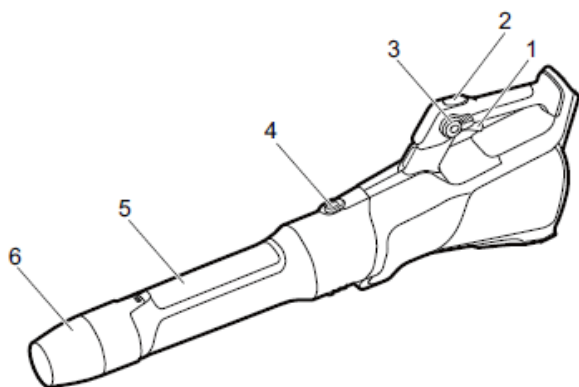
Данное устройство представляет собой аккумуляторную воздуходувку, оснащенную электрическим двигателем.

Мы стремимся к тому, чтобы постоянно улучшать наши устройства, и поэтому оставляем за собой право вносить изменения в конструкцию и внешний вид изделий без предварительного уведомления об этом.

1.2 ИСПОЛЬЗОВАНИЕ

Устройство предназначено для очищения поверхностей, таких, как газоны, подъездные дорожки, пешеходные дорожки и т.д. от опавших листьев, мусора, пыли.

1.3 ОБЩАЯ СХЕМА



1 Курковый выключатель
2 Кнопка активации режима Турбо
3 Рычаг круиз контроля

4 Кнопка фиксации трубы
5 Труба
6 Коническая насадка

2 БЕЗОПАСНАЯ ЭКСПЛУАТАЦИЯ

Даже при правильном использовании электроинструмента оператор может получить травму, связанную с конструктивными особенностями эксплуатируемого оборудования или спецификой его использования.

- Повреждение легких, если не используется маска для защиты органов дыхания.
- Повреждение слуха, если не используются соответствующие средства защиты органов слуха.
- Повреждение руки/плеча вследствие вибрации при

использовании устройства в течение длительного периода времени, или устройство неправильно эксплуатируется и обслуживается.

3 ОБЩИЕ ПРЕДУПРЕЖДЕНИЯ ПО ТЕХНИКЕ БЕЗОПАСНОСТИ ДЛЯ ИНСТРУМЕНТА С ЭЛЕКТРИЧЕСКИМ ПРИВОДОМ

▲ ПРЕДУПРЕЖДЕНИЕ

Прочтите все предупреждения по технике безопасности и все инструкции. Изучите все иллюстрации и технические характеристики, поставляемые вместе с изделием. Несоблюдение всех указанных ниже инструкций может привести к поражению электрическим током, возгоранию и/или серьезным травмам.

Сохраните все предупреждения и инструкции для использования в будущем.

Термин «электроинструмент» или «инструмент с электрическим приводом» в предупреждениях относится к Вашему изделию, работающему от сети (оборудованному шнуром питания) или от аккумуляторной батареи (беспроводному).

3.1 ОБУЧЕНИЕ

- Внимательно прочтите инструкции. Ознакомьтесь с управлением и правильным использованием воздуходувки.
- Никогда не позволяйте использовать воздуходувку детям, лицам с ограниченными физическими, сенсорными или умственными способностями, отсутствием опыта и знаний, или людям, не изучившим данные инструкции. Возраст лица, работающего с аккумуляторным устройством (воздуходувкой), может быть ограничен местными правилами.
- Помните, что пользователь несет ответственность за несчастные случаи или опасность, причиняемые другим людям или их имуществу.

3.2 ПОДГОТОВКА

- Используйте подходящую для

работы с данным устройством одежду. Чрезмерно свободная одежда, украшения, бижутерия, незакрепленные длинные волосы и элементы одежды при соприкосновении с движущимися частями устройства могут служить причиной возникновения травм.

- Удалите из рабочей зоны все предметы, которые при воздействии на них воздушной струей могут нанести рикошетный удар по оператору.
- Перед началом работы проверьте комплектность устройства, затяжку штатного крепежа, а также проведите осмотр на предмет наличия каких-либо повреждений.
- Во время эксплуатации не допускайте, чтобы дети находились в рабочей зоне.
- Пользуйтесь средствами защиты органов слуха и защитными очками. Всегда носите их во время эксплуатации устройства.

3.3 ОБСЛУЖИВАНИЕ

- Держите все гайки, болты и винты в затянутом состоянии, чтобы обеспечить безопасную работу устройства.
- Перед размещением устройства на хранение убедитесь, что температура рабочих поверхностей достигла безопасных значений.
- Обращайтесь с устройством осторожно и держите его в чистоте. Избегайте контакта с острыми предметами во время работы и отключения устройства – это может привести к травмированию оператора.
- Дайте устройству остыть перед проведением осмотра, регулировок, хранения и т. д.
- Для безопасной работы своевременно проводите замену изношенных или поврежденных компонентов. Используйте только оригинальные запасные части и аксессуары.

4 ПРЕДУПРЕЖДЕНИЯ ПО ТЕХНИКЕ БЕЗОПАСНОСТИ ДЛЯ АККУМУЛЯТОРНОЙ ВОЗДУХОДУВКИ

- Используйте электроинструмент только при дневном или хорошем искусственном освещении.
- Держите все отверстия, предназначенные для циркуляции воздуха, в чистоте.
- Никогда не сдувайте мусор в направлении посторонних лиц.
- Перед запуском устройства убедитесь, что труба не засорена посторонними предметами.
- Избегайте контакта с выпускным отверстием во время работы устройства.
- Не допускайте контакта рук, иных частей тела или одежды с выпускным отверстием трубы или с любыми иными движущимися компонентами устройства.
- Перед началом работы удалите из устройства все инородные компоненты, мусор, листву и т. п.
- Никогда не работайте с электроинструментом, если его защитные кожухи или щитки повреждены или не установлены.
- Всегда убеждайтесь в своем устойчивом положении на наклонных участках. Бег во время работы исключен. Допускается только ходьба.
- Всегда отключайте электроинструмент от источника питания (выньте вилку из розетки, снимите устройство отключения или съемную аккумуляторную батарею) в следующих случаях:
 - всякий раз, когда электроинструмент остается без присмотра;
 - перед устранением преграды;
 - перед проверкой, чисткой или работой с электроинструментом;
 - после ударного воздействия со

стороны инородных предметов, для осмотра устройства с целью выявления повреждений.

- Если Вы заметили, что устройство работает с повышенной вибрацией Вам необходимо выполнить:
 - осмотр устройства для выявления повреждений
 - замену любых поврежденных или изношенных компонентов устройства;
 - регулировку и затяжку элементов крепежа устройства.

5 СИМВОЛЫ, ИСПОЛЬЗУЕМЫЕ НА ОБОРУДОВАНИИ

На воздуходувке могут использоваться некоторые символы, приведенных в таблице ниже. Пожалуйста, изучите их и запомните их значение. Правильное понимание этих символов позволит повысить эффективность и безопасность работы.

| Символ | Объяснение |
|--------|---|
| | Перед использованием устройства внимательно прочтите все инструкции, придерживайтесь инструкций и правил по технике безопасности. |
| | Убирайте камни, ветки находящейся в рабочей зоне территории. Не подпускайте посторонних, в особенности детей и домашних животных, ближе, чем на 15 м. к рабочей зоне. |
| | Пользуйтесь средствами защиты глаз и ушей. |
| | Запрещается использовать устройство во время прохождения грозы (дождя). |
| | Посторонние люди (особенно дети) и домашние животные должны находиться на безопасном расстоянии не менее 15 м от рабочей зоны. |
| | Не прикасайтесь к вентилятору во время работы устройства. |
| | Попадание не заправленной одежды в воздухозаборник может привести к травме. |
| | Попадание длинных волос в воздухозаборник может привести к травме. |
| | Вращающиеся лопасти рабочего колеса могут стать причиной |

| | |
|--|----------------|
| | тяжелых травм. |
|--|----------------|

6 УРОВНИ РИСКА

Сигнальные слова, указывающие на степень риска, связанную с использованием данного устройства, а также их значения.

| СИМВОЛ | СИГНАЛЬНОЕ СЛОВО | ОБЪЯСНЕНИЕ |
|--------|------------------|---|
| | ОПАСНОСТЬ | Указывает на непосредственно опасную ситуацию, которая, если ее не предотвратить, приведет к смерти или серьезным травмам. |
| | ПРЕДУПРЕЖДЕНИЕ | Указывает на потенциально опасную ситуацию, которая, если ее не предотвратить, может привести к смерти или серьезной травме. |
| | ВНИМАНИЕ | Указывает на потенциально опасную ситуацию, которая, если ее не предотвратить, может привести к травмам легкой или средней степени тяжести. |
| | ВНИМАНИЕ | (Без символа предупреждения о безопасности) Указывает на ситуацию, которая может привести к имущественному ущербу. |

7 УТИЛИЗАЦИЯ

| | |
|--|--|
| | Раздельный сбор отходов. Не выбрасывайте вместе с обычными бытовыми отходами. Если необходимо заменить оборудование или оно Вам больше не нужно, не выбрасывайте его вместе с бытовыми отходами. |
| | Раздельный сбор использованного оборудования и упаковки позволяет переработать материалы и использовать их снова. Использование переработанных материалов помогает предотвратить загрязнение окружающей среды и снижает требования к сырью. |
| | По окончании срока службы утилизируйте батареи, соблюдая меры предосторожности для окружающей среды. Батарея содержит материал, опасный для людей и окружающей среды. Эти материалы необходимо удалить и выбросить отдельно в месте, где принимают литиево-ионные батареи. |

8 СБОРКА

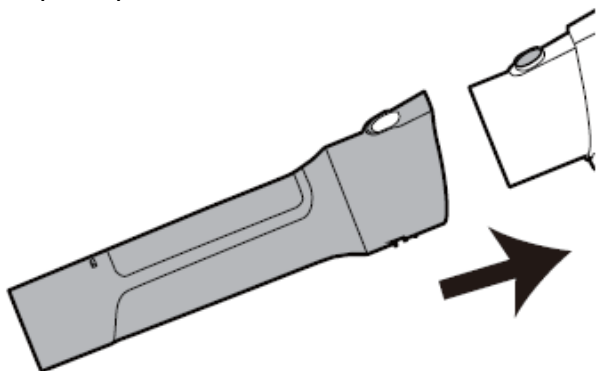
В данном разделе изложены инструкции по сборке и настройке устройства.

⚠ ПРЕДУПРЕЖДЕНИЕ

ВНИМАТЕЛЬНО ИЗУЧИТЕ РАЗДЕЛ О ТЕХНИКЕ БЕЗОПАСНОСТИ И МЕРАХ ПРЕДОСТОРОЖНОСТИ, А ТАКЖЕ ИНСТРУКЦИИ ПО СБОРКЕ УСТРОЙСТВА ПЕРЕД УСТАНОВКОЙ И ВВОДОМ В ЭКСПЛУАТАЦИЮ.

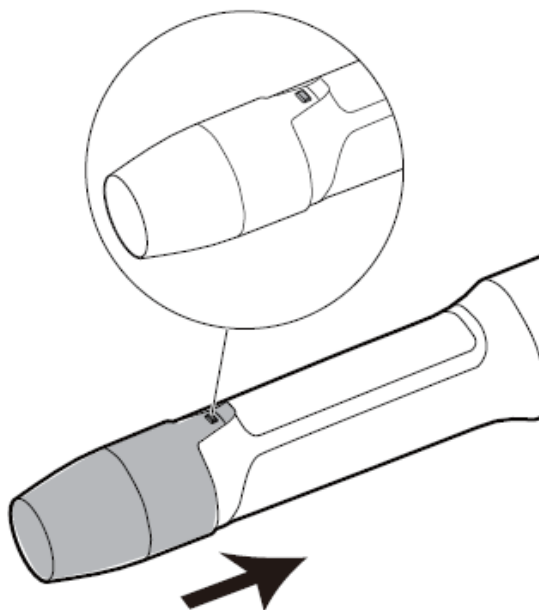
8.1 УСТАНОВКА ТРУБЫ

1. Поместите трубу на выходное отверстие корпуса устройства до щелчка, означающего, что труба плотно зафиксирована на штатном месте.



***Примечание:** Перед началом эксплуатации устройства убедитесь, что труба плотно зафиксирована на штатном месте.*

2. Для достижения высокой скорости воздушного потока установите коническую насадку на трубу до щелчка.



***Примечание:** Перед началом эксплуатации устройства убедитесь, что насадка плотно зафиксирована на штатном месте.*

9 ЭКСПЛУАТАЦИЯ

В данном разделе изложены принципы эксплуатации устройства.

⚠ ПРЕДУПРЕЖДЕНИЕ

ВНИМАТЕЛЬНО ИЗУЧИТЕ РАЗДЕЛ О ТЕХНИКЕ БЕЗОПАСНОСТИ И МЕРАХ ПРЕДОСТОРОЖНОСТИ, А ТАКЖЕ ИНСТРУКЦИИ ПО ЭКСПЛУАТАЦИИ УСТРОЙСТВА ПЕРЕД НАЧАЛОМ РАБОТЫ.

9.1 РЕКОМЕНДАЦИИ ПЕРЕД НАЧАЛОМ ИСПОЛЬЗОВАНИЯ

9.1.1 ПОДКЛЮЧЕНИЕ ЗАРЯДНОГО УСТРОЙСТВА

1. Включите зарядное устройство в сеть, чье номинальное напряжение и частота соответствуют информации, указанной в паспорте устройства.
2. Для получения информации о принципах использования зарядного устройства аккумуляторной батареи обратитесь к Руководству по эксплуатации зарядного устройства.

9.1.2 ЗАРЯДКА АККУМУЛЯТОРНОЙ БАТАРЕИ

Для получения информации о принципах использования зарядного устройства аккумуляторной батареи обратитесь к Руководству по эксплуатации зарядного устройства.

9.1.3 ИНФОРМАЦИЯ ОБ АККУМУЛЯТОРНОЙ БАТАРЕЕ

Для получения информации о принципах использования аккумуляторной батареи обратитесь к Руководству по эксплуатации аккумуляторной батареи.

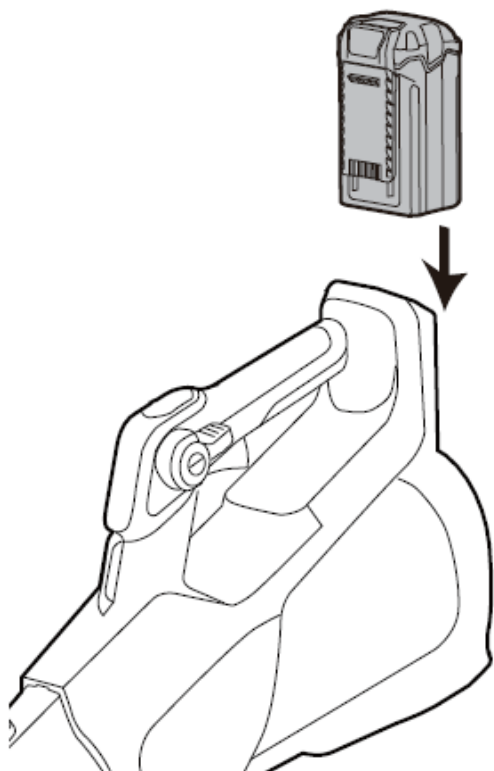
9.1.4 УСТАНОВКА АККУМУЛЯТОРНОЙ БАТАРЕИ В УСТРОЙСТВО

⚠ ПРЕДУПРЕЖДЕНИЕ

В НАСТОЯЩЕМ УСТРОЙСТВЕ ДОПУСКАЕТСЯ ПРИМЕНЕНИЕ ИСКЛЮЧИТЕЛЬНО АККУМУЛЯТОРНЫХ БАТАРЕЙ ПРОИЗВОДСТВА КОМПАНИИ GREENWORKS.

1. Убедитесь, что батарея полностью заряжена.
2. Поместите батарею в батарейный отсек. Фиксация батареи на штатном

месте сопровождается характерным щелчком.



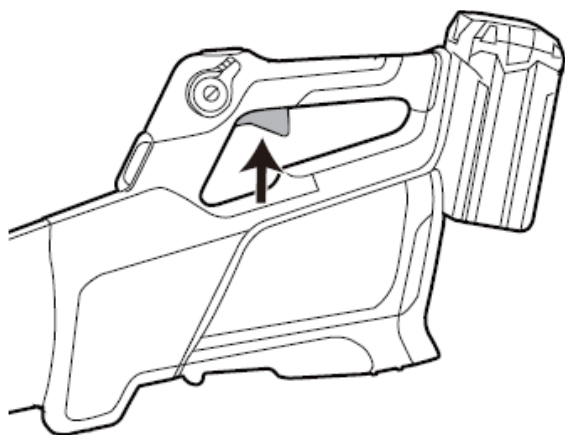
▲ ВНИМАНИЕ

ПРИ КОРРЕКТНОЙ УСТАНОВКЕ БАТАРЕЯ РАЗМЕЩАЕТСЯ В ОТСЕКЕ БЕЗ УСИЛИЙ. НЕКОРРЕКТНАЯ УСТАНОВКА БАТАРЕИ МОЖЕТ НАНЕСТИ УЩЕРБ КАК САМОЙ БАТАРЕЕ, ТАК И УСТРОЙСТВУ.

3. Убедитесь, что батарея установлена корректно.

9.2 ВКЛЮЧЕНИЕ УСТРОЙСТВА

1. Для запуска устройства нажмите на курковый выключатель.

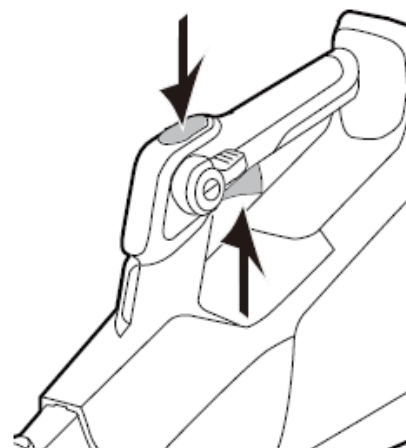


2. Степень нажатия на курковый выключатель обеспечивает увеличение и уменьшение скорости работы: при сильном нажатии на курок скорость

воздушного потока увеличивается, при слабом – уменьшается.

9.3 АКТИВАЦИЯ РЕЖИМА ТУРБО (ВРЕМЕННОЕ УСИЛЕНИЕ ВОЗДУХОПОТОКА)

1. Нажмите на курковый выключатель, чтобы включить устройство.
2. Для максимального усиления воздушного потока зажмите кнопку активации режима Турбо.

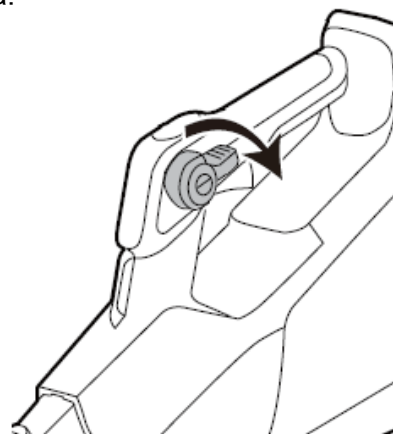


3. Для работы на стандартной скорости отпустите кнопку активации режима Турбо.

Примечание: При использовании устройства в режиме Турбо батарея разряжается быстрее. Используйте режим только в случае необходимости.

9.4 АКТИВАЦИЯ КРУИЗ КОНТРОЛЯ (ПОСТОЯННЫЙ ВОЗДУШНЫЙ ПОТОК)

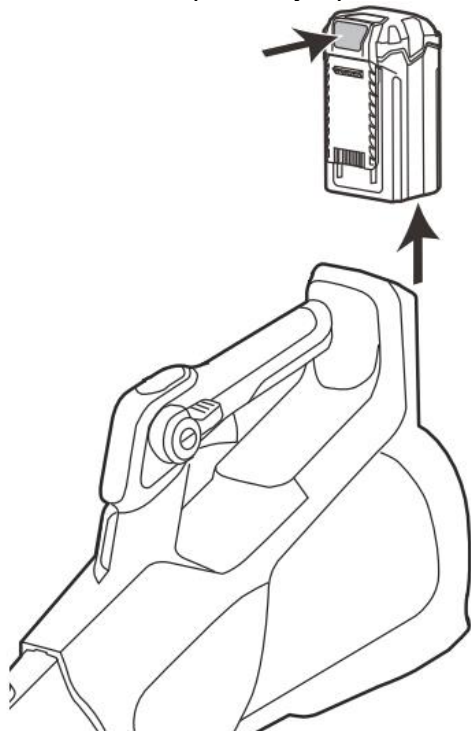
1. Нажмите на курковый выключатель, чтобы запустить устройство, и отрегулируйте скорость воздушного потока, подходящую для выполнения работ.
2. Поверните рычаг круиз контроля по часовой стрелке, чтобы зафиксировать настроенную скорость воздушного потока.



Примечание: Для увеличения скорости поверните рычаг круиз контроля по часовой стрелке. Для уменьшения скорости или остановки работы круиз контроля поверните рычаг против часовой стрелки.

9.5 ВЫКЛЮЧЕНИЕ УСТРОЙСТВА

1. Отпустите курковый выключатель.*
2. Нажмите на кнопку фиксации батареи.
3. Извлеките батарею из устройства.



* Если режим круиз контроля активирован, поверните рычаг круиз контроля против часовой стрелки, чтобы отключить режим, после чего отпустите курковый выключатель.

10 ТЕХНИЧЕСКОЕ ОБСЛУЖИВАНИЕ

i ВАЖНО

Перед проведением работ по очистке, ремонту или иному техническому обслуживанию устройства внимательно изучите инструкции по безопасности и техническому обслуживанию.

⚠ ПРЕДУПРЕЖДЕНИЕ

- ПЕРЕД ПРОВЕДЕНИЕМ ТЕХНИЧЕСКОГО ОБСЛУЖИВАНИЯ УСТРОЙСТВА ИЗВЛЕКИТЕ БАТАРЕЮ.
- НЕСОБЛЮДЕНИЕ НАДЛЕЖАЩЕЙ ПРОЦЕДУРЫ ТЕХНИЧЕСКОГО ОБСЛУЖИВАНИЯ, ИСПОЛЬЗОВАНИЕ ЗАПАСНЫХ ЧАСТЕЙ НЕ ОТ ПРОИЗВОДИТЕЛЯ, А ТАКЖЕ МОДИФИКАЦИЯ/УДАЛЕНИЕ КОМПОНЕНТОВ МОЖЕТ ПРИВЕСТИ К ВОЗНИКНОВЕНИЮ СЕРЬЕЗНЫХ ТРАВМ.

10.1. РАСПИСАНИЕ ПРОВЕДЕНИЯ ТЕХНИЧЕСКОГО ОБСЛУЖИВАНИЯ

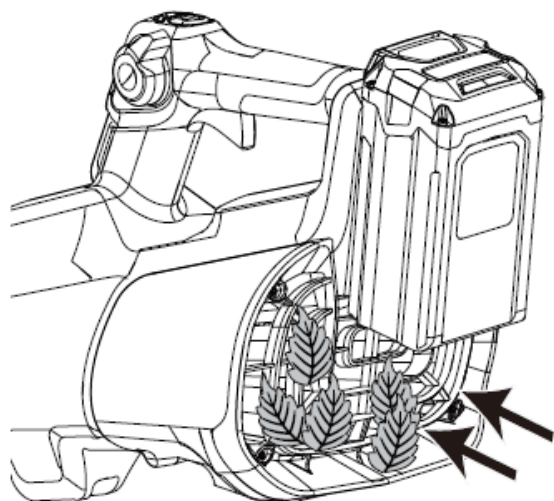
| | При каждом использовании | Ежемесячно | Каждый сезон |
|---|--------------------------|------------|--------------|
| Очистка внешней поверхности изделия с помощью сухой мягкой ткани. Запрещается использование воды. | x | | |
| Очистка ручек от загрязнений и жира. Держите ручки сухими и чистыми. | x | | |
| Проверка работоспособности куркового выключателя: убедитесь, что выключатель работает исправно. | x | | |
| Проверка крепости затяжки винтов и болтов. | x | | |
| Проверка целостности батареи. | x | | |
| Проверка уровня заряда батареи. | x | | |
| Проверка работоспособности кнопки фиксации батареи: убедитесь, что механизм фиксации и высвобождения батареи работает исправно. | x | | |
| Проверка целостности и работоспособности зарядного устройства. | x | | |
| Проверка всех соединений, муфт и кабелей на предмет наличия/отсутствия повреждений. | | x | |
| Проверка плотности и исправности прилегания батареи в изделии и в зарядном устройстве. | | | x |

10.2. ПРОВЕРКА ВОЗДУХОЗАБОРНЫХ ОТВЕРСТИЙ

⚠ ВНИМАНИЕ

ЗАГРЯЗНЕННЫЕ ВОЗДУХОЗАБОРНЫЕ ОТВЕРСТИЯ И/ИЛИ ВЕНТИЛЯТОРЫ СНИЖАЮТ ПРОИЗВОДИТЕЛЬНОСТЬ УСТРОЙСТВА И МОГУТ СТАТЬ ПРИЧИНОЙ ПЕРЕГРЕВА ДВИГАТЕЛЯ ВО ВРЕМЯ ЭКСПЛУАТАЦИИ, ЧТО, В СВОЮ ОЧЕРЕДЬ, МОЖЕТ ПРИВЕСТИ К ЕГО ПОЛОМКЕ.

1. Убедитесь, что воздухозаборные отверстия свободны от загрязнений.



2. При необходимости остановите устройство и удалите листву и прочий мусор из воздухозаборных отверстий.

10.3. ПРОВЕРКА АККУМУЛЯТОРНОЙ БАТАРЕИ И ЗАРЯДНОГО УСТРОЙСТВА

Внимательно осмотрите аккумуляторную батарею, зарядное устройство, а также зарядный провод на предмет наличия/отсутствия повреждений, таких, как царапины, трещины или сломанные детали. При необходимости произведите замену поврежденного компонента.

10.4. ОЧИСТКА УСТРОЙСТВА

⚠ ВНИМАНИЕ

- НЕ ДОПУСКАЙТЕ ПОПАДАНИЯ ЖИДКОСТИ В БАТАРЕЙНЫЙ ОТСЕК ВО ИЗБЕЖАНИЕ ПОВРЕЖДЕНИЯ ЭЛЕКТРОННЫХ КОМПОНЕНТОВ УСТРОЙСТВА.
- ЗАПРЕЩАЕТСЯ ПРОВОДИТЬ ОЧИСТКУ С ПОМОЩЬЮ ОЧИСТИТЕЛЕЙ НА ОСНОВЕ СПИРТА, БЕНЗИНА, АЦЕТОНА ИЛИ ИНЫХ КОРРОЗИЙНЫХ/ЛЕТУЧИХ РАСТВОРИТЕЛЕЙ. ПОДОБНЫЕ ОЧИЩАЮЩИЕ СРЕДСТВА МОГУТ ПОВРЕДИТЬ ВНУТРЕНнюю И ВНЕШнюю КОНСТРУКЦИю УСТРОЙСТВА.
- ЗАПРЕЩАЕТСЯ ОЧИЩАТЬ УСТРОЙСТВО С ПОМОЩЬЮ НАЖДАЧНОЙ БУМАГИ ИЛИ МЕТАЛЛИЧЕСКОЙ ЩЕТКИ.

После каждого использования очищайте устройство с помощью воды, нейтрального очистителя и мягкой ткани.

10.5. ОЧИСТКА АККУМУЛЯТОРНОЙ БАТАРЕИ И ЗАРЯДНОГО УСТРОЙСТВА

▲ ПРЕДУПРЕЖДЕНИЕ
ЗАПРЕЩАЕТСЯ ОЧИЩАТЬ БАТАРЕЮ ИЛИ ЗАРЯДНОЕ УСТРОЙСТВО С ПОМОЩЬЮ ВОДЫ.

- Перед размещением батареи в зарядное устройство убедитесь в том, что батарейный отсек, батарея и зарядное устройство сухие и очищены от загрязнений.
- Очищайте клеммы батареи с помощью сухой и мягкой ткани.
- Очищайте поверхность батареи и зарядного устройства с помощью сухой и мягкой ткани.

11 ТРАНСПОРТИРОВКА, ХРАНЕНИЕ И УТИЛИЗАЦИЯ

11.1. ТРАНСПОРТИРОВКА УСТРОЙСТВА

- Любые съемные (электронные) детали, такие как зарядное устройство и аккумуляторная батарея, всегда следует извлекать из устройства перед транспортировкой.
- По возможности избегайте транспортировки изделия в плохих погодных условиях.
- Обязательно закройте все открытые электронные части, если транспортировка в неблагоприятных погодных условиях неизбежна.
- Заклейте открытые контакты АКБ скотчем и убедитесь, что он надежно зафиксирован, чтобы предотвратить перемещения.
- Высокие скорости, а также ветер и дождь могут привести к попаданию влаги в электронные компоненты, что может привести к временным неисправностям или постоянным дефектам.
- В случае возникновения неисправности после транспортировки в таких условиях снимите АКБ и дайте всем деталям высохнуть на воздухе по прибытии в пункт назначения.

11.2. ХРАНЕНИЕ УСТРОЙСТВА

Разместите устройство на хранение в том случае, если оно долго не используется.

- В целях предотвращения несанкционированного доступа храните устройство в закрытом помещении.
- Храните устройство в сухом, хорошо проветриваемом месте.
- Храните устройство в недоступном для детей месте.

11.3. УТИЛИЗАЦИЯ АККУМУЛЯТОРНОЙ БАТАРЕИ, ЗАРЯДНОГО УСТРОЙСТВА И ИЗДЕЛИЯ

Символы на устройстве или упаковке означают, что изделие не классифицируется как бытовые отходы. Утилизируйте его на станции переработки электрического и электронного оборудования. Это помогает предотвратить ущерб окружающей среде и людям.

Свяжитесь с местными властями, службой по утилизации бытовых отходов или с авторизованным сервисным центром для получения дополнительной информации о том, как утилизировать настоящее изделие.

12 ВЫЯВЛЕНИЕ И УСТРАНЕНИЕ НЕИСПРАВНОСТЕЙ

| ВОЗМОЖНАЯ НЕИСПРАВНОСТЬ | ПРИЧИНА | МЕТОД УСТРАНЕНИЯ |
|---|---|--|
| Устройство не запускается. | Аккумуляторная батарея не плотно установлена. | Убедитесь, что аккумуляторная батарея плотно установлена в устройство. |
| | Аккумуляторная батарея разряжена. | Зарядите аккумуляторную батарею. |
| | Выключатель электропитания неисправен. | Замените неисправные компоненты, прибегнув к помощи авторизованного сервисного центра. |
| | Двигатель неисправен. | |
| | Электронная плата неисправна. | |
| Воздух не проходит через трубку, когда устройство запущено. | Воздухозаборник или выпускное отверстие трубы засорены. | Устраните засор. |

13 ТЕХНИЧЕСКИЕ ДАННЫЕ

| | |
|---|---|
| Напряжение | 40 В постоянного тока |
| Объем воздушного потока | 20,7 м³/мин |
| Скорость воздушного потока | 306 км/ч |
| Измеренный уровень звукового давления | $L_{PA} = 87$ дБ(А), $K_{PA} = 3$ дБ(А) |
| Гарантированный уровень звуковой мощности | $L_{WA,d} = 94$ дБ (А) |
| Уровень вибрации | $2,5$ м/с², $K = 1,5$ м/с² |
| Модели аккумуляторов | 2926907, 2927007 и другие линейки BAF |
| Модели зарядных устройств | 2946507, 2945107 и другие зарядные устройства линейки CAF |

Диапазон рекомендованных рабочих температур:

| Процедура | Температурный режим |
|-----------------------------------|---------------------|
| Хранение воздуходувки | 0°C - 45°C |
| Эксплуатация воздуходувки | 0°C - 45°C |
| Зарядка батареи | 4°C – 40°C |
| Эксплуатация зарядного устройства | 4°C – 40°C |
| Хранение батареи | 0°C – 45°C |
| Разрядка батареи | 0°C – 45°C |

14 ГАРАНТИЙНЫЕ ОБЯЗАТЕЛЬСТВА

Срок гарантийного обслуживания на инструменты TM GREENWORKS составляет:

- 3 года (36 месяцев) для изделий и зарядных устройств, используемых владельцами для личных (некоммерческих) нужд;
- 2 года для аккумуляторных батарей, используемых владельцами для личных (некоммерческих) нужд;
- 1 год (12 месяцев) для всей профессиональной техники серии 82B, включая изделия, аккумуляторные батареи (АКБ) и зарядные устройства (ЗУ), используемые в коммерческих целях и объемах;

Гарантийный срок исчисляется с даты продажи товара через розничную торговую сеть официальных дистрибуторов. Эта дата указана в кассовом чеке или гарантийном талоне, подтверждающем факт приобретения инструмента, зарядного устройства или АКБ. В случае устранения недостатков в течение гарантийного срока гарантийный срок продлевается на период, в течение которого он не использовался потребителем. Гарантийные обязательства не подлежат передаче третьим лицам. ОГРАНИЧЕНИЯ. Гарантийное обслуживание покрывает дефекты, связанные с качеством материалов и заводской сборки инструментов TM GREENWORKS. Гарантийное обслуживание распространяется на инструменты, завезенные на территорию РФ начиная с 2015 года, через ООО «ГРИНВОРКСТУЛС», имеющие Гарантийный Талон или товарный чек, позволяющий произвести идентификацию изделия по модели, серийному номеру, коду, дате производства и дате продажи.

Гарантия Производителя не распространяется на следующие случаи:

1. Неисправности инструмента, возникшие в результате естественного износа изделия, его узлов, механизмов, а также принадлежностей, таких как: электрические кабели, ножи и режущие полотна, приводные ремни, фильтры, угольные щетки, зажимные устройства и держатели;
2. Механические повреждения, вызванные нарушением правил эксплуатации или хранения, оговоренных в Инструкции по эксплуатации;
3. Повреждения, возникшие вследствие ненадлежащего использования инструмента (использование не по назначению);
4. Повреждения, появившиеся в результате перегрева, перегрузки, механических воздействий, проникновения в корпус инструмента атмосферных осадков, жидкостей, насекомых или веществ, не являющихся

отходами, сопровождающими его применение по назначению (стружка, опилки);

5. Повреждения, возникшие в результате перегрузки инструмента, повлекшей одновременный выход из строя 2-х и более компонентов (ротор и статор, электродвигатель и другие узлы или детали). К безусловным признакам перегрузки изделия относятся, помимо прочего, появление: цветов побежалости, деформации или оплавления деталей и узлов изделия, потемнения или обугливания изоляции, повреждения проводов электродвигателя под воздействием высокой температуры;

6. Повреждения, возникшие из-за несоблюдения сроков технического обслуживания, указанных в Инструкции по эксплуатации;

7. Повреждения, возникшие из-за несоответствия параметров питающей электросети требованиям к электросети, указанным на инструменте;

8. Повреждения, вызванные очисткой инструментов с использованием химически агрессивных жидкостей;

9. Инструменты, прошедшие обслуживание или ремонт вне авторизованного сервисного центра (АСЦ) GREENWORKS TOOLS;

10. Повреждения, появившиеся в результате самостоятельной модификации или вскрытия инструмента вне АСЦ;

11. Ремонт, произведенный с использованием запчастей, сменных деталей или дополнительных компонентов, которые не поставляются ООО «ГРИНВОРКСТУЛС» или не одобрены к использованию этой компанией, а также на повреждения, появившиеся в результате использования неоригинальных запчастей;

12. ГАРАНТИЙНОЕ ОБСЛУЖИВАНИЕ. Для устранения неисправности, возникшей в течение гарантийного срока, Вы можете обратиться в авторизованный сервисный центр (АСЦ) GREENWORKS, указанному в Гарантийном Талоне, а также на сайте <https://greenworks-service.ru/service-centers/> Основанием для предоставления услуги по гарантийному обслуживанию в рамках данных гарантийных обязательств является правильно оформленный гарантийный талон, содержащий информацию об артикуле, серийном номере, дате продажи инструмента, заверенный подписью и печатью Продавца. Если будет установлено, что поломка инструмента связана с нарушением гарантийных условий производителя, то Вам будет предложено произвести платное обслуживание в одном из АСЦ GREENWORKS.

Настоящие гарантийные обязательства подлежат периодическим обновлениям, чтобы соответствовать новой продукции компании.



Изготовитель (см. табличку на устройстве):

«Чанчжоу Глоуб Ко., Лтд.»

Адрес: 213000, КНР, провинция Цзянсу, округ Чанчжоу, район

Чжунлоу, шоссе Тсинганг, 65. Сделано в Китае.

или

«ГРИН ВОРКС (Вьетнам) компани., ЛТД»

Адрес: P-1.1-P-1.2, No P-1, Транг Дие Индастриал Зон, Динх Ву – Кат Хай экономик зон, Ан Дуонг

Дистрикт, Хай Фонг сити, Вьетнам. Сделано во Вьетнаме.

Официальное представительство и импортер в Российской Федерации и странах СНГ: Общество с ограниченной ответственностью «ГРИНВОРКСТУЛС ЕВРАЗИЯ» (краткое название - ООО «ГРИНВОРКСТУЛС») Адрес: 119049, Российская Федерация, город Москва, Якиманский переулок, д.6. Телефон: +7-495- 221-8903

Импортеры в Республику Беларусь:

Общество с ограниченной ответственностью «СКАНЛИНК»

Адрес: г. Минск, пер. Монтажников 4-й, 5-16. Телефон: 234-99-99, Факс 238-04-04, e-mail:

opt@scanlink.by

ООО «Мастер Гарден»,

Адрес: 220018, Республика Беларусь, г. Минск, ул. Шаранговича, д.7А,

т. +375(17)257-00-22, т.моб.+375(29)676-16-45, сайт: www.mastergarden.by-e-mail: mg@mastergarden.by,

zhuravskiy@mastergarden.by

Запрещается утилизировать электроинструмент вместе с бытовыми отходами!

Электроинструмент, отслуживший свой срок и не подлежащий восстановлению, должен утилизироваться согласно нормам, действующим в стране эксплуатации.

В других обстоятельствах:

- не выбрасывайте электроинструмент вместе с бытовым мусором;
- для утилизации электроинструментов рекомендуется обращаться в специализированные пункты вторичной переработки сырья.

Серийный номер и дата производства указаны на этикетке устройства.

Формат: ММ/ГГГГ, где ММ – месяц, ГГГГ – год.

ВНИМАНИЕ!!!

В случае прекращения электроснабжения либо при отключении инструмента от электросети снимите фиксацию (блокировку) выключателя и переведите его в положение «Выключено» для исключения дальнейшего самопроизвольного включения инструмента.