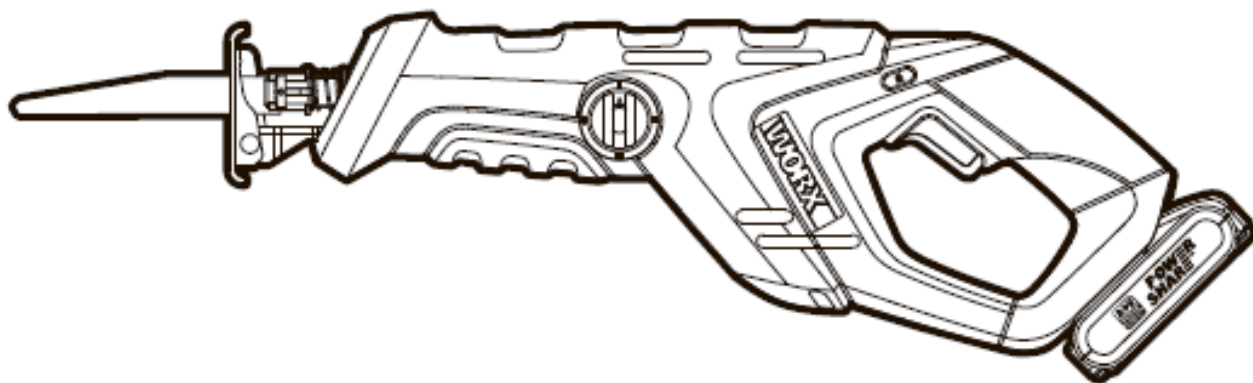
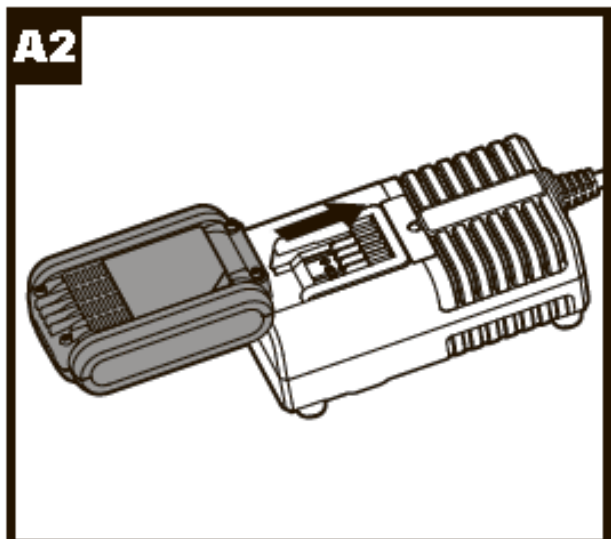
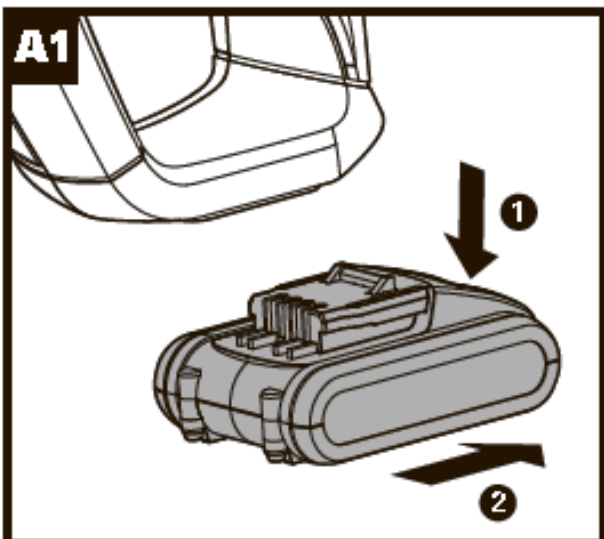
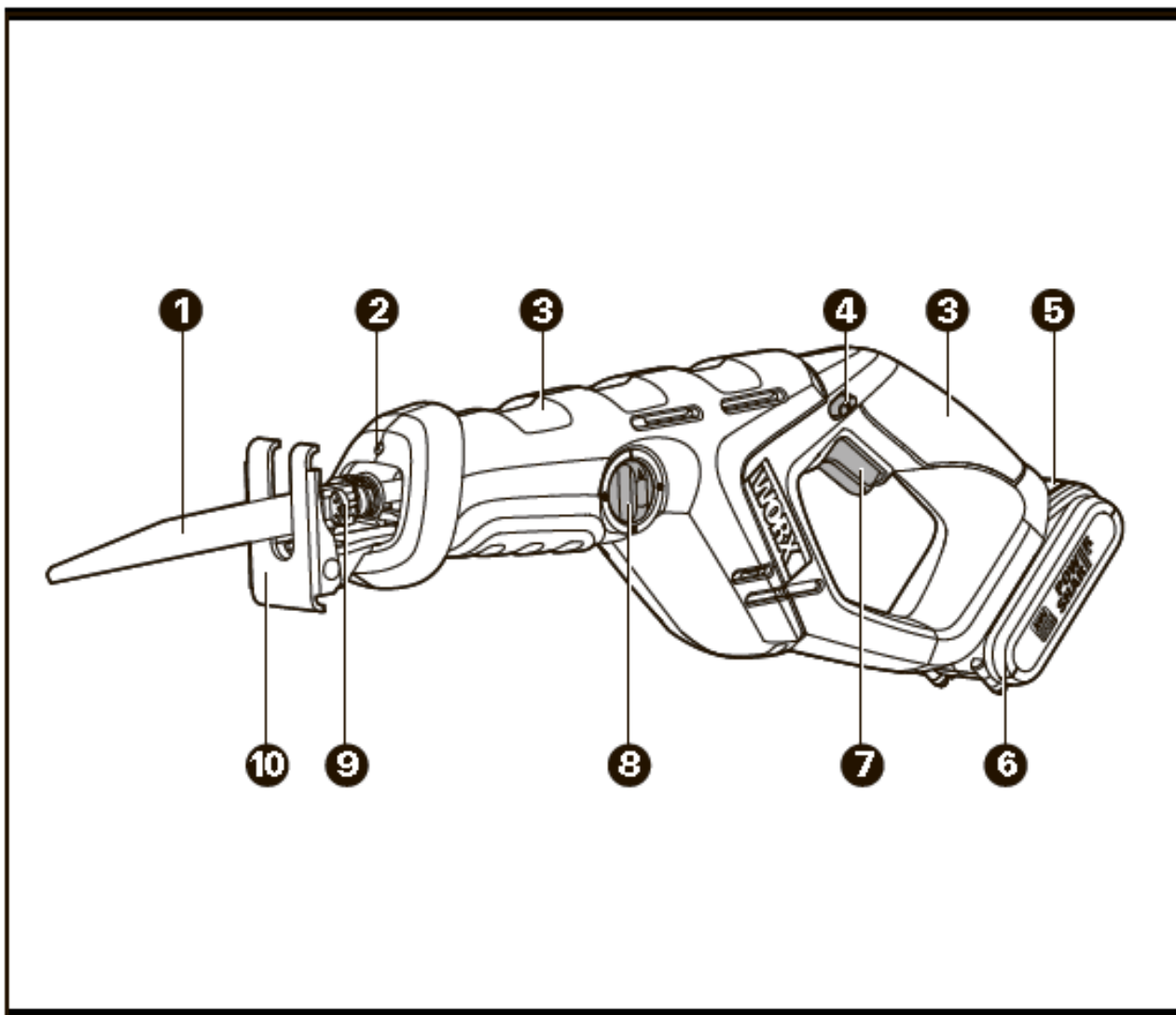


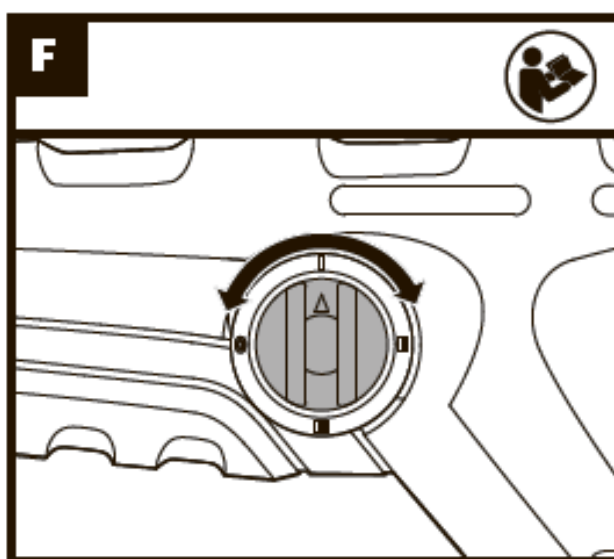
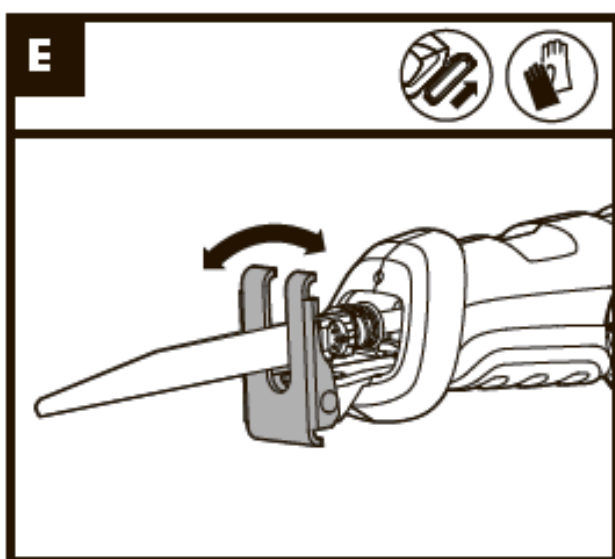
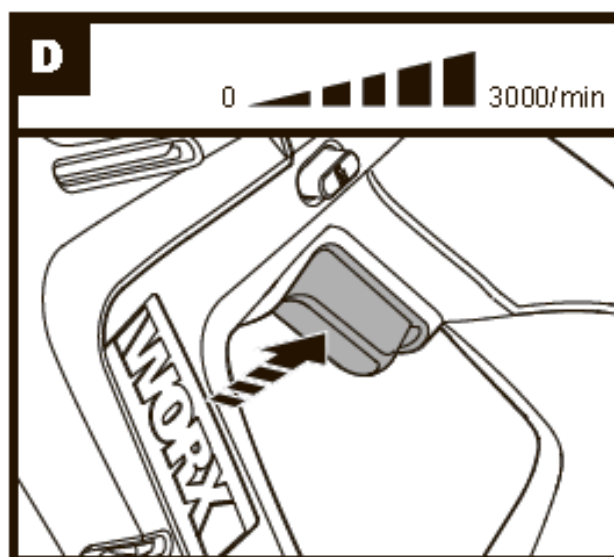
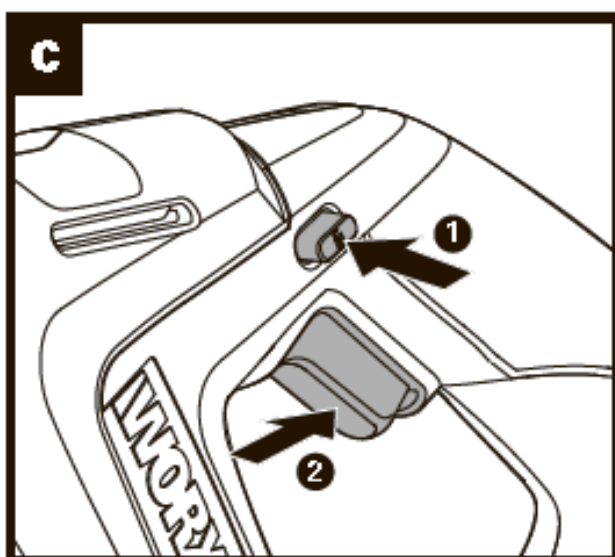
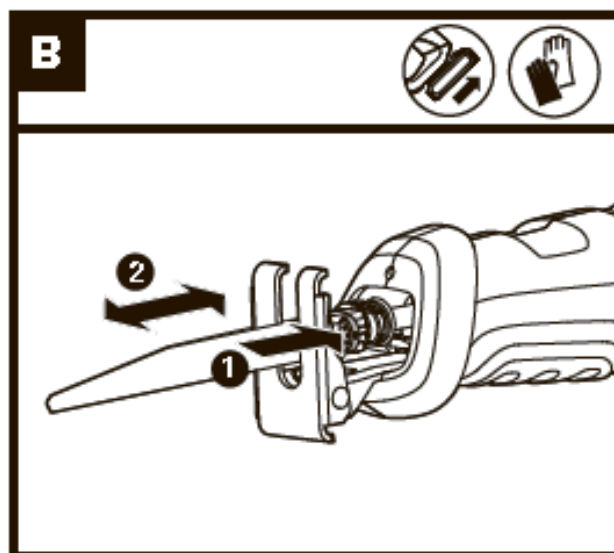
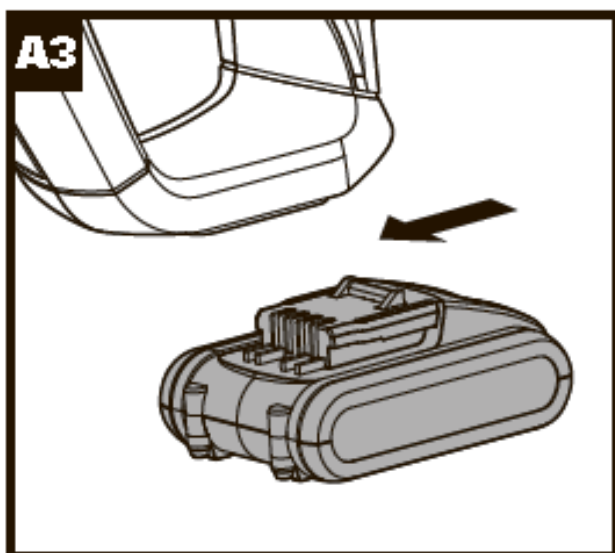
# **WORX**

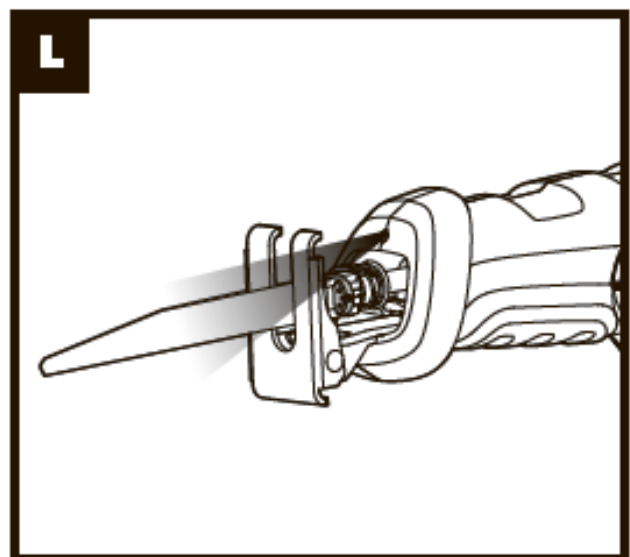
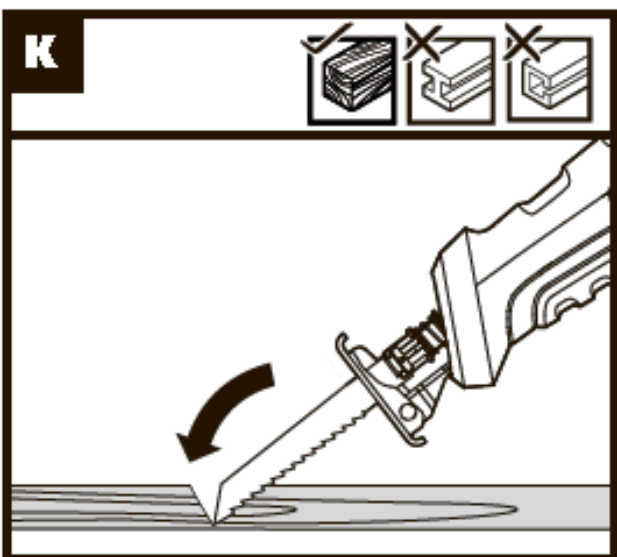
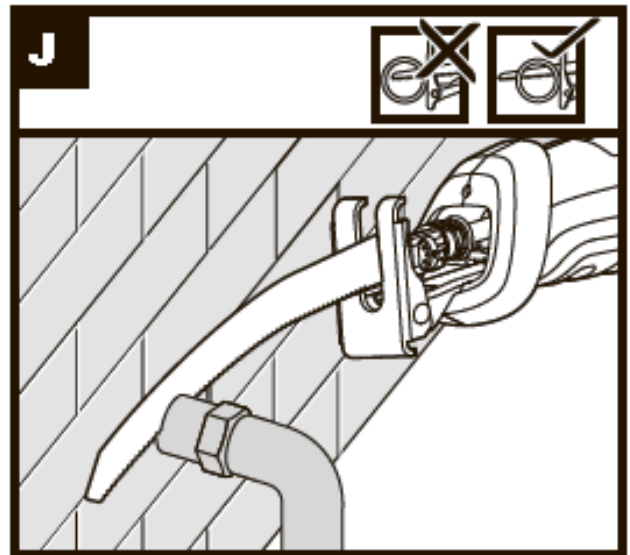
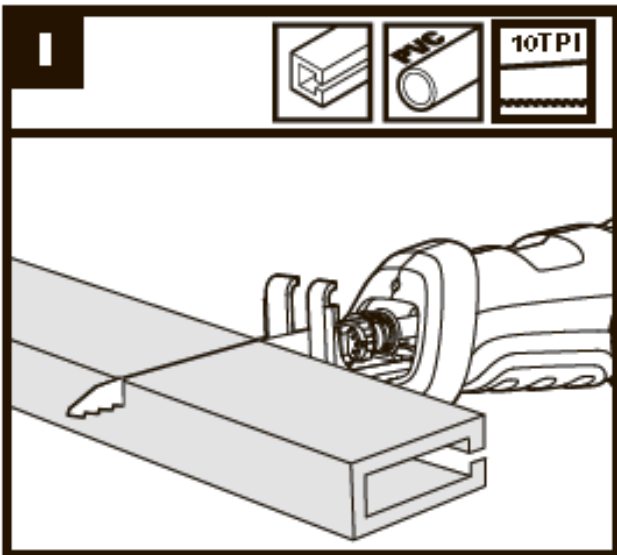
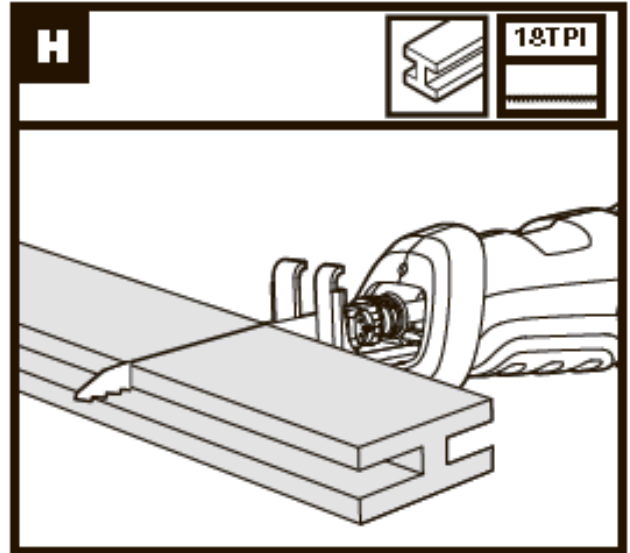
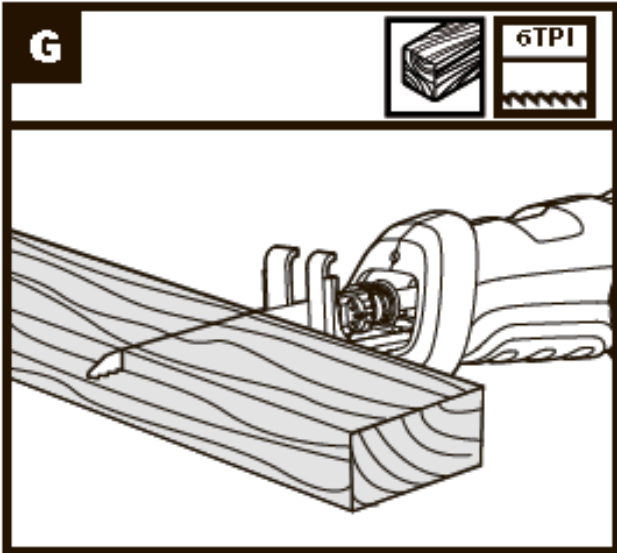


**Сабельная пила с литий-ионным аккумулятором**

**WX508 WX508.9**








1. ЛЕЗВИЕ\*
2. СВЕТОДИОД
3. МЕСТА ЗАХВАТА РУКАМИ
4. КНОПКА БЛОКИРОВКИ
5. КНОПКА ВЫСВОБОЖДЕНИЯ АККУМУЛЯТОРА
6. АККУМУЛЯТОР\*
7. ТРИГГЕРНЫЙ ПЕРЕКЛЮЧАТЕЛЬ ВКЛ./ВЫКЛ.
8. УПРАВЛЕНИЕ ФУНКЦИЕЙ МАЯТНИКА
9. РЫЧАГ ОСВОБОЖДЕНИЯ ЗАЖИМА ЛЕЗВИЯ
10. РЕГУЛИРУЕМАЯ ПОВОРОТНАЯ ОПОРА

**Не все показанные или описанные аксессуары включены в стандартный комплект.**


## ТЕХНИЧЕСКИЕ ДАННЫЕ

Модель **WX508 WX508.9** (5- обозначение механизмов, к которым относится пила)

	WX508	WX508.9
Напряжение	20 В  макс.**	
Скорость без нагрузки	0-3000/мин.	
Время зарядки	1 ч (приблизительно)	-----
Длина хода	22 мм	
Возможность реза	Дерево	177 мм
	Сталь	12 мм
	Труба	76 мм
Аккумулятор	Литий-ионный 2,0 Ач	-----
Положение маятника	4	
Вес инструмента	2,51 кг	2,15 кг

\*\* Напряжение измеряется без нагрузки. Начальное напряжение аккумулятора достигает максимум 20 вольт. Номинальное напряжение - 18 вольт.

## ИНФОРМАЦИЯ О ШУМЕ

Измеренное звуковое давление	$L_{pA} = 80,7$ дБ(А)
Измеренная мощность звука	$L_{wA} = 91,7$ дБ(А)
$K_{pA}$ и $K_{wA}$	3,0 дБ(А)
Носите защитные наушники	

## ИНФОРМАЦИЯ О ВИБРАЦИИ

Суммарные значения вибрации (трехкомпонентная векторная сумма), определенные согласно EN 60745:	
Резка досок	Измеренная вибрация: $a_{hVB} = 6,077$ м/с <sup>2</sup>
	Погрешность $K = 1,5$ м/с <sup>2</sup>
Резка деревянных балок	Измеренная вибрация: $a_{hWB} = 7,744$ м/с <sup>2</sup>
	Погрешность $K = 1,5$ м/с <sup>2</sup>

Заявленное общее значение вибрации может использоваться для сравнения инструментов между собой, а также для предварительной оценки воздействия.



**ПРЕДОСТЕРЕЖЕНИЕ:** Значение вибрации при фактическом использовании электроинструмента может отличаться от заявленного значения в зависимости от того, как инструмент используется: Как используется инструмент, и какие материалы подвергаются резке или сверлению.

Хорошее состояние инструмента и его хорошее обслуживание.

Использование правильного аксессуара для инструмента и обеспечение его остроты и хорошего состояния.

Крепость удержания рукояток и использование антивибрационных аксессуаров.

Используется ли инструмент в соответствии с его предназначением и этими инструкциями.

**Этот инструмент может вызвать тремор рук при его неправильном использовании.**



**ПРЕДОСТЕРЕЖЕНИЕ:** Чтобы быть точной, оценка уровня воздействия в реальных условиях использования должна также учитывать все части рабочего цикла, такие как время, когда инструмент выключен и когда он работает на холостом ходу и не выполняет работу. Это

может значительно снизить уровень воздействия за весь рабочий период.

Помогает минимизировать риск возникновения тремора рук.

**ВСЕГДА** используйте острые резцы, сверла и режущие диски.

Обслуживайте этот инструмент в соответствии с этими инструкциями и хорошо смазывайте (при необходимости)

При регулярном использовании инструмента - приобретите антивибрационные аксессуары.

Избегайте использования инструментов при температурах 10°C или ниже.

Планируйте ваш рабочий график так, чтобы распределить использование инструмента с наибольшей вибрацией на несколько дней.

## АКСЕССУАРЫ

	WX508	WX508.9
Аккумулятор	1	/
Зарядное устройство	1	/
Лезвие для дерева	1	1
Лезвие для стали	1	1

Мы рекомендуем вам приобрести аксессуары в том же магазине, где вам продали инструмент.

Пользуйтесь аксессуарами хорошего качества от известного производителя. Выбирайте тип в соответствии с работой, которую вы собираетесь проделать. Более подробная информация приводится на упаковке аксессуаров. Сотрудники магазина могут помочь вам и дать совет.

## ИНСТРУКЦИИ ПО БЕЗОПАСНОСТИ ДЛЯ САБЕЛЬНЫХ ПИЛ

1. Удерживайте сабельную пилу за изолированные захватные поверхности, когда выполняете операцию, при которой режущий аксессуар может входить в контакт со скрытой проводкой.

Контакт с проводом под напряжением приведет к тому, что металлические части электроинструмента также будут проводить ток, что может стать причиной удара электротоком оператора.

## ДОПОЛНИТЕЛЬНЫЕ ПРАВИЛА БЕЗОПАСНОСТИ ПРИ ОБРАЩЕНИИ С САБЕЛЬНОЙ ПИЛОЙ

1. Всегда надевайте пылезащитную маску.

## ИНСТРУКЦИИ, КАСАЮЩИЕСЯ БЕЗОПАСНОСТИ, ДЛЯ АККУМУЛЯТОРА

a) Не разбирайте, не открывайте и не раскалывайте элементы или аккумулятор.

b) Не допускайте короткого замыкания аккумулятора. Не бросайте аккумуляторы в случайную коробку или ящик, где они могут замкнуться друг на друга, или где находятся проводящие материалы, способные вызвать замыкание. Когда аккумулятор не используется, храните его подальше от других металлических предметов, например, крепок, монет, ключей, гвоздей, винтов или других небольших металлических предметов, которые могут привести к замыканию клемм. Замыкание клемм аккумулятора может стать причиной ожогов или пожара.

c) Не подвергайте аккумулятор воздействию тепла или огня. Избегайте хранения под прямыми солнечными лучами.

d) Не подвергайте аккумулятор механическому воздействию.

e) В случае протекания аккумулятора не допускайте попадания жидкости на кожу или в глаза. В случае контакта промойте поврежденный участок большим количеством воды и обратитесь за медицинской помощью.

f) Немедленно обратитесь за медицинской помощью при проглатывании элементов или аккумулятора.

g) Держите аккумулятор чистым и сухим.










h) Протирайте клеммы аккумулятора чистой сухой тканью, если они загрязнились.









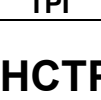
i) Аккумулятор перед использованием необходимо зарядить. Всегда сверяйтесь с инструкцией и используйте правильную процедуру зарядки.

j) Не держите аккумулятор на зарядном устройстве, когда он не используется.

- k) После продолжительных периодов хранения может появиться необходимость зарядить и разрядить аккумулятор несколько раз для достижения максимальной производительности.
- l) Аккумулятор работает с наилучшей производительностью при обычной комнатной температуре ( $20^{\circ}\text{C} \pm 5^{\circ}\text{C}$ ).
- m) При утилизации аккумуляторов держите аккумуляторы различных электромеханических систем отдельно друг от друга.
- n) Для зарядки используйте только зарядное устройство, указанное WORX. Не используйте никакое другое зарядное устройство, кроме специально предназначенного для использования с оборудованием. Зарядное устройство, которое подходит для одного типа аккумуляторов, может представлять опасность возгорания при использовании с другим типом аккумуляторов.
- o) Не используйте любой аккумулятор, который не предназначен для этого оборудования.
- p) Держите аккумулятор вне доступа детей.
- q) Сохраните исходные инструкции к изделию для дальнейшего использования.
- r) Когда оборудование не используется, извлекайте из него аккумулятор.
- s) Утилизируйте аккумулятор должным образом.

## УСЛОВНЫЕ ОБОЗНАЧЕНИЯ

	Чтобы уменьшить риск травм, пользователь должен прочитать руководство по эксплуатации
	Предостережение
	Наденьте защиту для слуха
	Наденьте защиту для глаз
	Наденьте пылезащитную маску
	Запрещается подвергать воздействию дождя или воды
	Запрещается подвергать воздействию пламени
	Не выбрасывайте аккумуляторы. Верните разряженные аккумуляторы в местный пункт сбора или переработки
	Отходы электрооборудования запрещается утилизировать вместе с бытовыми отходами. Они должны быть доставлены в местный центр утилизации для надлежащей переработки. Обратитесь к местным органам управления или продавцу за рекомендациями по утилизации.
x1NR18/65-y	Цилиндрические литий-ионные элементы аккумулятора с максимальным диаметром 18 мм и максимальной высотой 65 мм; “x” означает количество последовательно подключенных элементов, ничего, если 1; “-y” означает количество параллельно подключенных элементов, ничего, если 1.

	Прежде чем менять аксессуары, необходимо убедиться, что аккумулятор извлечен.
	Носите защитные перчатки
	Дерево
	Алюминий
	Металл
	Пластмасса
	Пила с умеренным давлением для достижения оптимальных и точных результатов резки
	Неправильно
	Правильно
<b>ТPI</b>	Зубьев на дюйм

## ИНСТРУКЦИИ ПО ЭКСПЛУАТАЦИИ




**ПРИМЕЧАНИЕ:** Перед использованием инструмента внимательно прочитайте инструкцию.

### ПРЕДУСМОТРЕННОЕ ИСПОЛЬЗОВАНИЕ

Инструмент предназначен для продольной и поперечной резки дерева и других материалов, когда инструмент прочно закреплен на обрабатываемом предмете. Подходит для реза по прямой и изогнутой линии.

## СБОРКА И ЭКСПЛУАТАЦИЯ

Операция	Рисунок
Извлечение аккумулятора	См. рис. A1
Зарядка аккумулятора	См. рис. A2
Установка аккумулятора	См. рис. A3
Установка лезвия, не требующая использования инструментов	См. рис. B
Безопасный переключатель вкл./выкл.	См. рис. C
Управление переменной скоростью	См. рис. D
Регулировка поворотной опоры лезвия	См. рис. E
Управление функцией маятника	См. рис. F
 <b>ПРЕДОСТЕРЕЖЕНИЕ:</b> Убедитесь, что настройка маятника равна "0" при использовании пилы с лезвием, направленным зубьями вверх.	
Резка дерева	См. рис. G
Резка металла	См. рис. H
Резка пластмассы / алюминия	См. рис. I
Резка заподлицо	См. рис. J
Вырез (только мягкие материалы)	См. рис. K
Светодиод	См. рис. L

## СОВЕТЫ ПО РАБОТЕ С АККУМУЛЯТОРНОЙ САБЕЛЬНОЙ ПИЛОЙ



Всегда пользуйтесь только лезвием, подходящим для обрабатываемого материала и толщины материала. Качество пропила существенно улучшается в соответствии с увеличением количества зубьев лезвия. Всегда проверяйте, чтобы обрабатываемый материал был прочно закреплен или зажат во избежание сдвига.

Обеспечьте опору под большими панелями рядом с линией реза.

Любое смещение материала может оказать воздействие на качества реза. Лезвие, пилящее по восходящему направлению, может создавать сколы верхней поверхности. Убедитесь, что верхняя поверхность будет невидимой после окончания вашей работы.

## ТЕХНИЧЕСКОЕ ОБСЛУЖИВАНИЕ

**Извлекайте аккумулятор из инструмента перед выполнением любых регулировок, ухода или обслуживания.**

Инструмент не требует дополнительной смазки или технического обслуживания.

В электроинструменте нет частей, обслуживаемых пользователем. Никогда не пользуйтесь водой или химическими чистящими средствами для очистки электроинструмента. Начисто протирайте сухой тканью. Всегда храните электроинструмент в сухом месте. Поддерживайте чистоту вентиляционных отверстий электродвигателя. Не допускайте попадания пыли на все рабочие устройства управления. Иногда вы можете увидеть искры через вентиляционные отверстия. Это нормально и не повредит ваш инструмент.

## ЗАЩИТА ОКРУЖАЮЩЕЙ СРЕДЫ



Отходы электрооборудования запрещается утилизировать вместе с бытовыми отходами. Они должны быть доставлены в местный центр утилизации для надлежащей переработки. Обратитесь к местным органам управления или продавцу за рекомендациями по утилизации.

## ДЕКЛАРАЦИЯ СООТВЕТСТВИЯ

Компания,  
POSITEC Germany GmbH  
Grüner Weg 10, 50825 Cologne, Germany

Заявляет, что изделие,

Описание: **аккумуляторная сабельная пила**

Модель **WX508 WX508.9 (5- обозначение механизмов, к которым относится пила)**

Функция: **резка различных материалов**

Соответствует положениям следующих Директив,  
**2006/42/EC**  
**2011/65/EU**  
**2014/30/EU**

Соответствует стандартам:

**EN 55014-1**  
**EN 55014-2**  
**EN 60745-1**  
**EN 60745-2-11**

Лицо с правом компилирования технического файла,

имя: **Marcel Filz**

Адрес: **POSITEC Germany GmbH**  
**Grüner Weg 10, 50825 Cologne, Germany**

2018/05/10  
Allen Ding

Заместитель главного инженера, Тестирование и сертификация  
Positec Technology (China) Co., Ltd.  
18, Dongwang Road, Suzhou Industrial  
Park, Jiangsu 215123, P. R. China



**you've got the power**

[www.worx.com](http://www.worx.com)

Copyright © 2018, Positec. Все права сохраняются.  
AR01177902