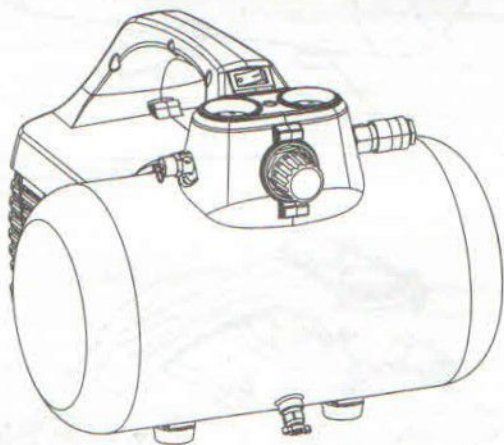


greenworks
TOOLS

ВОЗДУШНЫЙ КОМПРЕССОР 6 Л

4101302



EAC

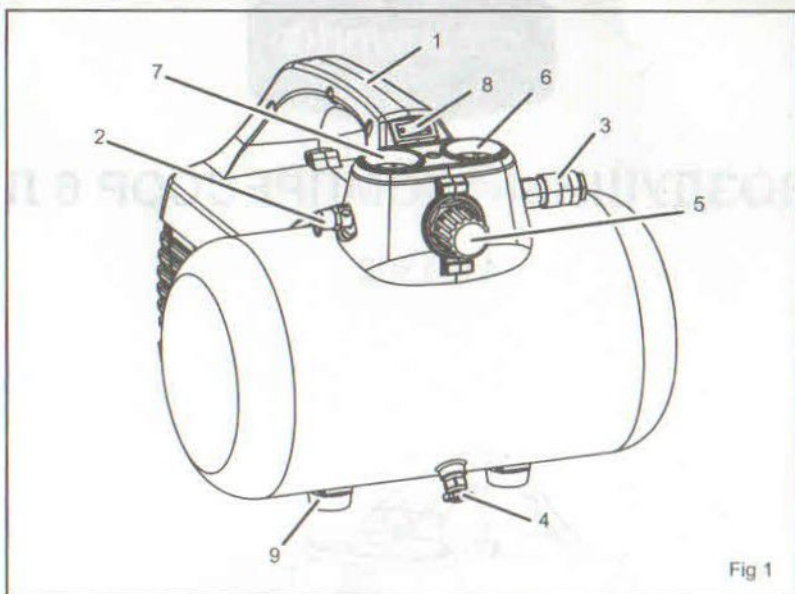


Fig 1

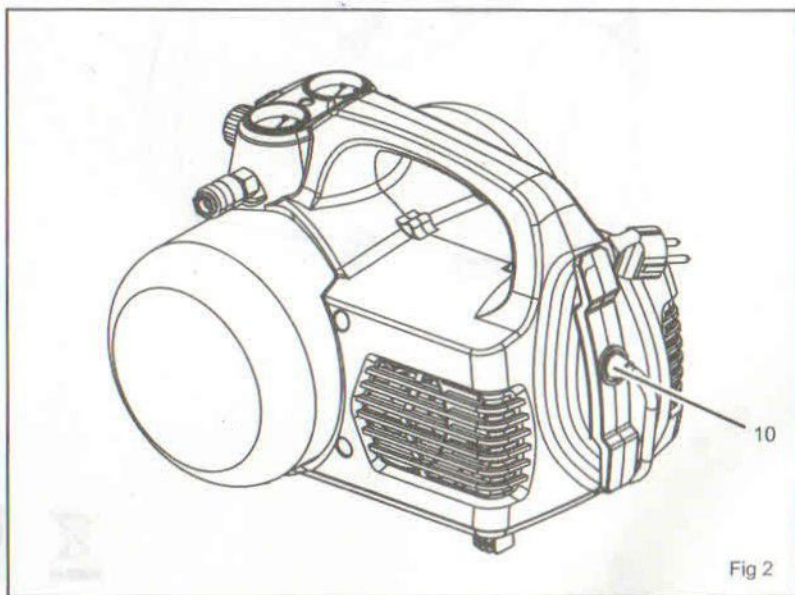


Fig 2

ОПИСАНИЕ

1. ручка
2. предохранительный клапан
3. гнездовое быстроразъемное соединение
4. сливной клапан
5. ручка регулировки давления
6. манометр выходного давления
7. манометр давления в баке
8. выключатель
9. резиновые ножки
10. шнур питания

ОБЩИЕ ПРАВИЛА ТЕХНИКИ БЕЗОПАСНОСТИ**▲ ОСТОРОЖНО**

Прочитайте таблички на инструменте и руководство по эксплуатации и усвойте их содержание.

Невыполнение этого указания может привести к серьезному травмированию или даже смертельному исходу.

Сохраните данные инструкции.**1. БЕЗОПАСНОСТЬ НА РАБОЧЕМ МЕСТЕ**

- a. Рабочий участок должен быть свободным и хорошо освещенным. Загромождение различных участков и верстаков может стать причиной несчастного случая. Необходимо очистить пол от воска и пыли, чтобы он не был скользким.
- b. Не используйте электроинструменты во взрывоопасной среде, например, при наличии легковоспламеняющихся жидкостей, газов или пыли. В электрических устройствах могут образовываться искры, что может привести к воспламенению пыли или газа.
- c. Во время работы инструментов не позволяйте приближаться посторонним лицам и детям.
- d. В электрических устройствах могут образовываться искры, что может привести к воспламенению пыли или газа. Во время работы инструментов не позволяйте приближаться посторонним лицам и детям. Отвлечение на посторонних лиц может привести к потере контроля во время эксплуатации агрегата.

- e. Установите компрессор на открытом участке на расстоянии не менее 600 мм от стены или иного объекта, который мог бы помешать поступлению свежего воздуха в вентиляционные отверстия.

2. ЭЛЕКТРОБЕЗОПАСНОСТЬ

- a. Не допускайте контакта с поверхностью заземленных предметов, например трубопроводов, радиаторов, кухонных плит и холодильных установок. Если тело человека заземлено, увеличивается опасность поражения электрическим током.
- b. Не оставляйте электроинструменты под дождем или в условиях повышенной влажности. Попавшая внутрь электроинструмента вода увеличивает опасность поражения электрическим током.
- c. Не допускайте неправильного обращения с кабелем. Никогда не беритесь за кабель для того, чтобы таким образом переместить инструмент с места или вытянуть вилку из розетки. Не раскладываете кабель вблизи источников тепла, масла, острых предметов или подвижных элементов. Незамедлительно замените поврежденный кабель. Использование поврежденного кабеля повышает опасность поражения электрическим током.
- d. При работе с электроинструментом вне помещения используйте удлинительный кабель для наружных работ с маркировкой «W-A» или «W». Этот кабель предназначен для наружного применения, он снижает опасность поражения электрическим током.

3. ЛИЧНАЯ БЕЗОПАСНОСТЬ

- a. Используйте средства защиты. Всегда надевайте защитные очки. При определенных обстоятельствах необходимо надевать пылезащитную маску, нескользящую защитную обувь, шлем-каска или использовать средства защиты органов слуха.
- b. Помимо использования средств защиты органов слуха всегда надевайте защитные очки с боковыми щитками. При несоблюдении этого правила техники безопасности возможен риск попадания в глаза посторонних предметов и получения других тяжелых травм.

- c. Работодатель и/или пользователь должны проследить, чтобы работающие всегда носили надлежащие защитные очки.
- d. Рекомендуем использовать защитную маску с широким обзором, которая надевается поверх очков, или стандартные защитные очки с боковыми щитками, обеспечивающие защиту от разлетающихся частиц как спереди, так и сбоку.
- e. Перед началом использования убедитесь в совместимости всех принадлежностей.
- f. Перед использованием прочитайте руководства по эксплуатации всех принадлежностей и пневматических инструментов и усвойте их содержание.
- g. При работе в ряде случаев может потребоваться использовать дополнительные средства защиты. Например, уровень шума в рабочей зоне может привести к нарушению слуха. Работодатель и пользователь должны проследить, чтобы были предоставлены все необходимые средства защиты органов слуха, которыми должны пользоваться оператор и другие лица в рабочей зоне. При работе в определенных условиях необходимо надевать защитные головные уборы.
- h. Будьте внимательны при работе с устройством и руководствуйтесь здравым смыслом. Не используйте агрегат в случае усталости или после принятия наркотиков, алкоголя или медицинских препаратов. Малейшая невнимательность при работе с электроинструментом может привести к серьезной травме.
- i. Одевайтесь соответствующим образом. Не надевайте одежду свободного покроя и украшения. Прикрывайте длинные волосы. Не допускайте попадания волос, предметов одежды и перчаток в движущиеся части. Свободная одежда, украшения и длинные волосы могут попасть в движущиеся части.
- j. Не прикладывайте чрезмерных усилий. Старайтесь сохранять устойчивость и подыскивайте твердую опору. Устойчивое положение и твердая опора позволяют лучше управлять инструментом в непредвиденных ситуациях.
- k. Запрещается использовать агрегат, находясь на лестнице или другой неустойчивой опоре. Устойчивое положение на твердой поверхности обеспечивает хорошее управление устройством в непредвиденных ситуациях.

4. ИСПОЛЬЗОВАНИЕ И УХОД

- a. Запрещается устанавливать давление, превышающее номинальное значение давления для любого компонента системы.
- b. Предхраняйте линии подачи материала и воздуха от повреждения и проколов. Не допускайте соприкосновения шланга и кабеля питания с острыми предметами, укладки их на мокром полу и попадания на них пролитых химических веществ, масла или растворителей.
- c. Перед каждым использованием проверяйте закрепление и степень износа шлангов, при необходимости затягивая ослабшие соединения. Запрещается использовать шланги в случае обнаружения в них дефектов.
- d. Приобретите новый шланг или обратитесь в авторизованный сервисный центр для его проверки или ремонта.
- e. Медленно уменьшите давление во всей системе. Вылетающие пыль и мусор могут привести к травмированию.
- f. Храните неиспользуемые инструменты вдали от детей и других необученных лиц. Использование инструментов лицами, не обученными работе с ними, может стать причиной создания опасных ситуаций.
- g. Заботливо обращайтесь с инструментами. Следуйте инструкциям по техническому обслуживанию. При надлежащем техническом обслуживании инструментов ими легче управлять.
- h. Проверьте инструмент на предмет наличия перекоса или заклинивания движущихся частей, дефектов компонентов или наличия иных условий, которые могут отразиться на его работе. При повреждении изделия перед его дальнейшим использованием следует выполнить техническое обслуживание.
- i. Большое количество несчастных случаев происходит из-за ненадлежащего технического обслуживания изделий.
- j. Никогда не направляйте какой-либо инструмент на себя или других людей.
- k. Содержите поверхность компрессора в сухом, чистом виде, очищайте ее от масла и смазки. Для чистки устройства используйте протирочную тряпку. Запрещается использовать для чистки устройства тормозные жидкости, бензин, нефтепродукты и активные растворители. Следуйте этому указанию, чтобы уменьшить опасность повреждения пластмассового покрытия корпуса.

5. ОБСЛУЖИВАНИЕ

- a. Техническое обслуживание агрегата должно выполняться только квалифицированным персоналом по ремонту. Ремонт или техническое обслуживание, выполненные неквалифицированным персоналом, могут привести к травмированию работающего специалиста.
- b. Отсоедините агрегат от источника питания, откройте спускной клапан, чтобы сбросить давление в ресивере, и спустите воду, дайте воздушному компрессору остыть, прежде чем производить техническое обслуживание. После отключения компрессора полностью поверните ручку регулятора давления против часовой стрелки.
- c. При проведении текущего ремонта используйте только идентичные запчасти. Следуйте инструкциям, приведенным в разделе по техническому обслуживанию данного руководства. Использование неразрешенных деталей или несоблюдение инструкций по техническому обслуживанию может создать опасность травмирования.

ОСОБЫЕ ПРАВИЛА БЕЗОПАСНОСТИ

1. Хорошенько ознакомьтесь с компрессором. Внимательно прочитайте руководство по эксплуатации. Ознакомьтесь со всеми случаями применения изделия и ограничениями в его применении, а также со списком потенциально опасных ситуаций, которые могут возникнуть при работе с ним. Таким образом, можно избежать удара током, пожара и тяжелых травм.
2. По завершении рабочего дня обязательно сливайте жидкость из ресивера. Если агрегат какое-то время не используется, спускной клапан лучше оставить открытым до последующего использования агрегата. Это позволит полностью удалить влагу и предотвратит коррозию внутри ресивера.
3. Опасность возгорания или взрыва. Запрещается производить распыление легковоспламеняющихся жидкостей в замкнутом пространстве. Зона распыления должна хорошо проветриваться. Запрещается курить во время распыления краски или производить распыление при образовании в непосредственной близости искр или наличии пламени. Устанавливайте компрессоры как можно дальше от зоны распыления, на расстоянии не менее чем 4,6 м от зоны распыления и взрывоопасных испарений.
4. Опасность взрыва. Запрещается устанавливать давление на выходе, превышающее указанное максимальное значение давления подключенного или/и наполняемого устройства. Не устанавливайте давление выше 9,3 бар.
5. Периодически пользуйтесь воздушным манометром, наполняя устройство для проверки давления воздуха.
6. Агрегат подключается к защитному устройству цепи (предохранителю или автоматическому выключателю). Защитное устройство должно работать с током 20 А, а пользователь должен провести необходимое испытание в соответствии со статьей 18.2.2 стандарта EN 60204-1:2006 для проверки пригодности защитного устройства к использованию.
7. В целях снижения опасности поражения электрическим током не оставляйте агрегат под дождем (не допускайте попадания на него и внутрь него воды) и защищайте от воздействия пыли; хранить его следует в помещении.
8. Ежегодно проверяйте ресивер на наличие ржавчины, микротрещин и иных дефектов, которые в конечном итоге могут привести к его выходу из строя. Запрещается сверлить отверстия в ресивере или прожигать их с помощью сварки.
9. Проследите, чтобы шланг нигде не был зажат или сдавлен. Запутавшиеся шланги могут привести к потере равновесия и устойчивости во время работы, и тогда на них можно наступить, что приведет к их повреждению.
10. Используйте компрессор только по назначению. Запрещается вносить изменения в оригинальную конструкцию агрегата или модифицировать ее.
11. Всегда помните о том, что неправильное использование или ненадлежащее обслуживание данного агрегата может привести к травмированию не только самого оператора, но и окружающих лиц.
12. Никогда не наступайте и не вставайте на рабочее сиденье. Избегайте травм!
13. Никогда не оставляйте инструмент без присмотра с подсоединенным витым воздушным шлангом.
14. Запрещается использовать агрегат, если на нем нет разборчивой предупредительной наклейки.
15. Запрещается использовать инструмент или шланг, если у них обнаружена утечка воздуха или они не работают надлежащим образом.
16. Перед выполнением регулировки, текущего

- ремонта агрегата или в тех случаях, когда он не используется, всегда отключайте подачу воздуха и электропитания.
17. Запрещается тянуть за шланг для перемещения компрессора с места на место.
 18. Потребление воздуха пневматическим инструментом может превышать количество воздуха, вырабатываемое компрессором.
 19. Помимо правил техники безопасности, указанных для работы с компрессором, необходимо также всегда выполнять все правила техники безопасности, указанные изготовителем пневматического устройства. Избегайте травм!
 20. Никогда не направляйте струю сжатого воздуха на людей или животных. Ни в коем случае не выдувайте пыль и грязь на себя или других лиц. Соблюдение этого указания поможет предотвратить получение тяжелых телесных повреждений.
 21. Запрещается использовать компрессор для распыления химических веществ. В результате вдыхания токсичных газов может произойти серьезное повреждение легких. В условиях повышенной запыленности и при распылении краски может потребоваться использовать респиратор. Запрещается перемещать агрегат во время окрашивания.
 22. Регулярно проверяйте кабель и шланги агрегата и в случае их повреждения обратитесь в ближайший авторизованный сервисный центр для выполнения ремонта. Всегда следите за положением сетевого шнура. Избегайте ударов током!
 23. Никогда не используйте электрический адаптер с вилкой с заземлением.
 24. Проверьте поврежденные детали. Перед дальнейшим использованием компрессора или пневматического инструмента тщательно проверьте правильность работы и функциональную работоспособность поврежденных защитных приспособлений и других компонентов.
 25. Проверьте регулировку и сочленение движущихся частей, целостность деталей, крепление, и другие факторы, которые могут отразиться на работе устройства. Защитный кожух или любая другая деталь должны быть отремонтированы в Центре технического обслуживания Ryobi. Избегайте ударов током, пожара и тяжелых травм.
 26. Обеспечьте исправное состояние удлинительного кабеля. При использовании удлинительного кабеля проверьте, соответствует ли его нагрузочная способность току потребления устройства. При длине удлинительного кабеля 7,6 м или меньше рекомендуется использовать провод калибра не менее 1 мм². Длина удлинительного кабеля не должна превышать 15 м. В случае сомнений используйте провод немного большего калибра. Чем меньше значение калибра, тем толще кабель. При использовании кабеля меньшего сечения произойдет падение напряжения в цепи, что приведет к потере мощности и перегреву.
 27. В этом агрегате используются детали, например выключатели, розетки и т.п., имеющие тенденцию образовывать дуговые разряды и искры, поэтому при размещении в гараже он должен находиться в помещении или корпусе, которые предназначены для этой цели, или размещаться над полом на высоте не менее 460 мм.
 28. Никогда не помещайте на хранение инструменты с подсоединенным воздушным подающим шлангом. При хранении инструмента с подсоединенной линией подачи воздуха может произойти непредвиденное возгорание и в результате этого серьезное травмирование.
 29. Предохраняйте легкие. При пыльных работах также используйте защитным забралом и респиратором. Избегайте травм!
 30. Запрещается создавать в витом воздушном шланге давление, превышающее номинальное значение. Избегайте травм!
 31. Если кабель питания поврежден, во избежание опасности его должен заменить либо сам производитель, либо специалист авторизованного сервисного центра.
 32. Сохраните данные инструкции. Чаще обращайтесь к ним и используйте для инструктажа других возможных пользователей инструмента. Если вы временно передаете кому-либо данный инструмент, передайте вместе с ним и данные инструкции.
 33. Управление компрессором осуществляется с передней стороны пульта управления.
 34. Во время работы агрегата многие его детали могут сильно нагреваться. Используйте необходимые индивидуальные средства защиты, например перчатки, чтобы предотвратить травмирование вследствие высокой температуры.

ЭЛЕКТРИЧЕСКИЕ ЭЛЕМЕНТЫ**ЭЛЕКТРИЧЕСКОЕ ПОДКЛЮЧЕНИЕ**

Данный инструмент приводится в действие электродвигателем высокого качества сборки.

Устройство следует подключать только к электрической сети переменного тока с напряжением 240 В, 50 Гц (стандартные параметры электросети для жилых помещений). Не используйте для питания данного устройства постоянный ток. Значительное падение напряжения на двигателе приведет к выделению мощности и перегреву двигателя. Если подключенный к розетке компрессор не работает, проверьте подачу питания.

СКОРОСТЬ И ПРОВОДКА

Эта скорость непостоянная и уменьшается при изменении нагрузки или уменьшении напряжения. Что касается напряжения, проводка в цехе настолько же важна, как и потребляемая мощность двигателя. Линия, предназначенная для подсветки, не может обеспечить надлежащее питание двигателя инструмента. Провод, достаточный для короткого участка, может оказаться недостаточным для более протяженного участка. Линия, к которой может быть подключен один инструмент, может быть не рассчитана на подключение двух или трех инструментов.

УКАЗАНИЯ ПО ЗАЗЕМЛЕНИЮ

Данное устройство должно быть заземлено. В случае неисправности или поломки устройства заземление обеспечит электрическому току для протекания путь наименьшего сопротивления и предотвратит опасность поражения электрическим током. Данный инструмент снабжен электрокабелем с заземляющим проводом для всего оборудования и вилкой с контактом заземления. Вилка должна подключаться к заземленной розетке, установленной в соответствии со всеми действующими в данном регионе нормами. Не переделяйте вилку питания. Если вилка не подходит к розетке, обратитесь к квалифицированному электрику для установки подходящей розетки.

⚠ ОСТОРОЖНО

Неправильное подключение вилки с заземлением может стать причиной поражения электрическим током. Провод в зеленой изоляции (с желтыми полосками или без них) является заземляющим проводом.

Если указания по заземлению недостаточно ясны или имеются сомнения в правильности подключения устройства к заземлению, обратитесь к квалифицированному электрику или техническому специалисту. Сразу же ремонтируйте или заменяйте поврежденный или изношенный кабель. Подключайте устройство только к розетке, имеющей ту же конфигурацию, что и вилка. Не используйте переходники при работе с данным устройством. Цепи и розетки, используемые для компрессора, необходимо оснастить устройством защитного отключения (RCD). Поставляются розетки со встроенным устройством защитного отключения, которые можно использовать в качестве такой меры безопасности.

Если компрессор используется с удлинительным кабелем, проследите, чтобы кабель питания и удлинительный кабель не были заземлены. Дополнительные устройства следует подключать к сетевой розетке, а не к удлинителю или кабелю питания инструмента.

Если ни одной защищенной розетки нет, не пользуйтесь компрессором до тех пор, пока не будет заменена розетка или не будет предусмотрена дополнительная защита. Эти дополнительные защитные устройства можно приобрести у местного розничного продавца.

ТЕХНИЧЕСКИЕ ХАРАКТЕРИСТИКИ

Емкость ресивера	6 L
Подача воздуха	40 л/мин
Давление воздуха макс.	6,8 бар
Питание	230 V 50 Hz
Манометр ресивера	диаметр 40 мм
Регулирующий манометр	диаметр 40 мм
Вес нетто	6,8 kg
Рабочие условия	+5–40 °C
Влажность	< 50 %
Высота над уровнем моря	≤ 1000 m
Температура хранения	-25–+55 °C
Номинальный ток	2 A
Минимальный частота вращения двигателя	4600 об/мин.

ХОРОШЕНО ОЗНАКОМЬТЕСЬ С КОМПРЕССОРОМ

См. рис. 1.

Безопасное использование данного устройства требует понимания информации, приведенной на нем самом и в данном руководстве по эксплуатации, а также знания выполняемой работы. Перед использованием данного устройства ознакомьтесь со всеми режимами работы и требованиями техники безопасности.

Ручка для транспортировки

В компрессоре есть специальная ручка, облегчающая его транспортировку.

Держатель для наматывания кабеля

Держатель для наматывания кабеля позволяет убрать кабель с дороги при хранении.

Насос, работающий без смазки

Насос, работающий без смазки, позволяет снизить затраты на техническое обслуживание.

Ручка регулятора давления

Используйте ручку регулятора давления для регулировки объема воздуха, подаваемого по шлангу. При нажатии ручки вниз происходит ее фиксация. Это предотвратит смещение ручки в результате вибрации во время использования.

Быстросменная муфта

В компрессоре имеется быстросменная муфта диаметром 6,4 мм, расположенная сбоку агрегата.

Регулирующий манометр

Манометр регулятора показывает текущее значение давления в линии. Это давление можно отрегулировать вращением ручки регулятора давления.

Предохранительный клапан

Предохранительный клапан предназначен для автоматического сброса воздуха, если давление в ресивере превысит предварительно установленное максимальное значение.

ЭКСПЛУАТАЦИЯ**⚠ ОПАСНО**

Запрещается разбирать предохранительный клапан, спускные клапаны ресивера или предохранительный перепускной клапан с воздухом в ресивере – опасность утечки из ресивера. Если не сбросить давление в ресивере, это может привести к взрыву и/или серьезному травмированию.

⚠ ОСТОРОЖНО

Будьте внимательны при работе с устройством, даже если хорошо знакомы с ним. Помните, что достаточно секунды невнимания, чтобы получить тяжелую травму.

⚠ ОСТОРОЖНО

Всегда надевайте защитные очки с боковыми щитками. При несоблюдении этого правила техники безопасности возможен риск попадания в глаза посторонних предметов и получения других тяжелых травм.

⚠ ОСТОРОЖНО

В этом агрегате используются детали, например выключатели, розетки и т.п., имеющие тенденцию образовывать дуговые разряды и искры, поэтому при размещении в гараже он должен находиться в помещении или корпусе, которые предназначены для этой цели, или размещаться над полом на высоте не менее 460 мм.

⚠ ОСТОРОЖНО

Запрещается подсоединять какие-либо инструменты к открытому концу шланга до завершения подготовки к вводу в эксплуатацию. В случае преждевременного подсоединения устройства существует опасность его случайного включения и серьезного травмирования.

▲ ВНИМАНИЕ

Запрещается использовать агрегат в условиях повышенной запыленности или загрязнения. Использование компрессора в таких условиях может привести к его повреждению.

ОБЛАСТЬ ПРИМЕНЕНИЯ

Компрессоры используются в целом ряде воздушных систем. Сравните характеристики шлангов, разъемов, пневматических инструментов и принадлежностей с характеристиками компрессора.

Вы можете использовать данное изделие для следующих назначений:

- управление некоторыми пневматическими устройствами
- управление такими пневматическими приспособлениями, как сопла и нагнетательные насосы
- управление пневматическими устройствами для распыления краски

АВТО/ВЫКЛ.

Подсоедините компрессор к источнику питания.

ПРИМЕЧАНИЕ: 3 Для отключения компрессора установите выключатель питания в положение выключения (O).

ПРИМЕЧАНИЕ: Когда выключатель компрессора находится в положении автоматической работы (I), компрессор автоматически включится снова, если давление воздуха в ресивере опустится ниже предварительно установленного предельного значения. Он снова выключится, когда будет достигнуто максимальное давление.

ПЕРЕЗАПУСК КОМПРЕССОРА

Если сила тока, подаваемого на компрессор, превысит установленное значение, он автоматически отключится.

1. Выключите компрессор.
2. Выньте вилку кабеля компрессора из розетки, чтобы дать агрегату остыть и произвести сброс параметров.

ПРИМЕЧАНИЕ: Если сработало устройство защиты от перегрузки, дайте двигателю остыть в течение 30 минут.

3. Вставьте вилку компрессора в соответствующую розетку.
4. Включите компрессор.

▲ ОСТОРОЖНО

Не допускайте превышения номинального давления инструмента, предписанного изготовителем. При использовании компрессора в качестве приспособления для нагнетания воздуха всегда следуйте рекомендациям по максимальному нагнетанию, приведенным изготовителем наполняемого устройства.

▲ ОСТОРОЖНО

Перед заменой пневматического инструмента или отсоединением шланга от штуцера воздушной линии убедитесь, что выключатель установлен в положение выключения (O), а стрелка манометра стоит на нуле. Невыполнение данного требования может привести к получению серьезной травмы.

**ПОДСОЕДИНЕНИЕ ШЛАНГОВ К КОМПРЕССОРУ/
ОТСОЕДИНЕНИЕ ШЛАНГОВ ОТ КОМПРЕССОРА**

При подключении пневматического гвоздезабивного устройства или иного пневматического инструмента всегда выполняйте рекомендованную изготовителем процедуру запуска.

Подключение шланга к компрессору или отсоединение шланга от него всегда производится следующим образом.

1. Убедитесь, что выключатель установлен в положение выключения (O) и вилка кабеля компрессора вынута из розетки.
2. Повернув ручку регулятора против часовой стрелки, полностью сбросьте давление на выходе, при этом стрелка манометра должна указывать на ноль.
- ПРИМЕЧАНИЕ:** При вращении ручки по часовой стрелке давление воздуха на выходе увеличивается. При вращении против часовой стрелки давление воздуха на выходе уменьшается.
3. Подсоедините витой воздушный шланг к муфте с боковой стороны компрессора.
4. Подсоедините компрессор к источнику питания и поверните выключатель в положение автоматической работы (I).
5. Дайте компрессору установить максимальное давление (определяется по манометру ресивера).
6. Вращением ручки регулятора давления установите нужное значение давления. Давление регулятора отображается на манометре и представляет собой значение на выходе.

Для отсоединения витого воздушного шланга:

1. Убедитесь, что давление на выходе сброшено на ноль.
2. При отсоединении шланга от быстросменной муфты диаметром 6,4 мм всегда крепко держите отсоединяемый конец шланга.
3. Оттяните назад отпускаящую втулку быстросменной муфты диаметром 6,4 мм.
4. Крепко взявшись рукой, снимите быстросоединяемый воздушный фитинг, надетый на быстросменную муфту.
5. Подсоединение и отсоединение пневматических инструментов.

ПРИМЕЧАНИЕ: Каждый инструмент имеет свои особенности. Перед использованием инструмента в установленном положении прочитайте инструкции изготовителя.

⚠ ОСТОРОЖНО

Опасность взрыва. Запрещается устанавливать давление на выходе, превышающее указанное максимальное значение давления подключенного и/или наполняемого устройства. Не устанавливайте давление выше 6,9 бар. Пренебрежение данным предупреждением может привести к серьезному травмированию.

⚠ ОСТОРОЖНО

Потребление воздуха пневматическими устройствами может превышать количество воздуха, вырабатываемое компрессором. Сверьтесь с данными, приведенными в руководстве пользователя, чтобы предотвратить повреждение инструмента и травмирование оператора.

1. Подсоедините шланги к компрессору.
2. Поворотом ручки регулятора давления отрегулируйте расход воздуха.
ПРИМЕЧАНИЕ: Во время работы всегда устанавливайте минимальное давление. Если давление будет превышать необходимое значение, потребуются чаще откачивать воздух из ресивера, что увеличит частоту включений агрегата.
3. По завершении работы всегда опорожняйте ресивер и вынимайте вилку кабеля агрегата из розетки. Никогда не оставляйте агрегат подключенным и/или работающим без присмотра.

ОПОРОЖНЕНИЕ РЕСИВЕРА

1. Для предотвращения коррозии ресивера и удаления влаги из используемого воздуха необходимо ежедневно опорожнять его.
2. Отключите компрессор.
3. Потяните кольцо предохранительного клапана, чтобы спустить воздух, пока манометр давления не будет показывать 1,4 бар.
4. Отпустите кольцо.
5. Поверните спускные клапаны против часовой стрелки.
6. Наклоните ресивер, чтобы слить из него остатки воды в подходящий контейнер.

ПРИМЕЧАНИЕ: Конденсат является загрязняющим веществом и должен быть утилизирован в соответствии с местными предписаниями.

7. Если спускной клапан засорен, полностью сбросьте давление воздуха, снимите клапан, почистите его и снова установите на место.

⚠ ОСТОРОЖНО

Выньте вилку кабеля компрессора из розетки и перед выполнением обслуживания выпустите весь воздух из ресивера. Попытка удалить клапан без предварительного сброса давления в ресивере может привести к серьезному травмированию.

8. Поверните спускной клапан по часовой стрелке, чтобы он плотно закрылся.

ПРОВЕРКА ПРЕДОХРАНИТЕЛЬНОГО КЛАПАНА**⚠ ОПАСНО**

Запрещается производить какие-либо манипуляции с предохранительным клапаном. В случае отсоединения от него какой-либо детали и нанесения удара может произойти травмирование. Пренебрежение данным предупреждением может привести к серьезному травмированию или даже смертельному исходу.

Предохранительный клапан автоматически сбросит воздух, если давление в ресивере превысит предварительно установленное максимальное значение. Перед каждым использованием необходимо проверять клапан, потянув кольцо рукой.

1. Включите компрессор и наполните ресивер. Компрессор отключится, когда давление достигнет предварительно установленного максимального

значения.

2. Выключите компрессор.
3. Потяните кольцо предохранительного клапана, чтобы в течение 3-5 секунд спустить воздух и дать выйти сжатому воздуху. Отпустите кольцо. Предохранительный перепускной клапан должен сбрасывать и поддерживать давление, прежде чем весь сжатый воздух будет удален из ресивера/резервуара высокого давления.
4. Если после выполнения указанных выше шагов наблюдается утечка воздуха, это говорит о неисправности предохранительного клапана. Завершив процедуру проверки, можете продолжить эксплуатацию компрессора.

▲ ОСТОРОЖНО

Если после приведения в действие кольца происходит утечка воздуха или клапан заело и его не удается привести в действие с помощью кольца, прежде чем продолжить эксплуатацию компрессора, необходимо заменить предохранительный клапан. Использование компрессора при таких обстоятельствах может привести к серьезному травмированию.

▲ ОСТОРОЖНО

При проведении текущего ремонта используйте только идентичные запчасти. Использование других запчастей может представлять опасность или повредить изделия.

▲ ОСТОРОЖНО

При выполнении технического обслуживания всегда надевайте защитные очки. Если во время работы образуется много пыли, также надевайте пылезащитную маску.

▲ ОСТОРОЖНО

Перед выполнением чистки или ремонта компрессора сбросьте давление, отсоедините кабель питания и дайте агрегату остыть.

ОБЩЕЕ ТЕХНИЧЕСКОЕ ОБСЛУЖИВАНИЕ

Избегайте использования растворителей во время чистки пластмассовых частей. Многие пластмассы под воздействием различных бытовых растворителей повреждаются и могут разрушиться. Для снятия грязи, масла, жира, пыли и т.д. пользуйтесь чистой тряпкой. Если после выполнения указанных выше шагов наблюдается утечка воздуха, это говорит о неисправности предохранительного клапана. Завершив процедуру проверки, можете продолжить эксплуатацию компрессора. Если после приведения в действие кольца происходит утечка воздуха или клапан заело и его не удается привести в действие с помощью кольца, прежде чем продолжить эксплуатацию компрессора, необходимо заменить предохранительный клапан. Использование компрессора при таких обстоятельствах может привести к серьезному травмированию.

▲ ОСТОРОЖНО

Пластмассовые детали нельзя чистить тормозной жидкостью, бензином, нефтепродуктами, едкими маслами и т.д. Химические вещества могут повредить пластмассу, ослабить ее функции или разрушить, что может привести к тяжким телесным повреждениям. Электрические инструменты, используемые для обработки материалов из стекловолокна, древесноволокнистых плит, поверхностей, покрытых шпатлевкой или штукатуркой, подвержены более быстрому износу и преждевременному выходу из строя, так как крошка стекловолокна и шлифовальная пыль оказывают сильное истирающее действие на подшипники, щетки, коммутаторы и т.д. Поэтому не рекомендуется использовать изделие для продолжительной работы с этими видами материалов. Однако при работе с любым из этих материалов необычайно важно производить чистку изделия с помощью сжатого воздуха.

СМАЗКА

Все трущиеся детали данного изделия смазаны достаточным количеством высококачественной смазки на весь срок использования устройства при нормальных условиях эксплуатации. Поэтому дополнительная смазка не требуется.

ЗАЩИТА ОКРУЖАЮЩЕЙ СРЕДЫ



Не выбрасывайте сырье. Сдавайте его в переработку. Машина, аксессуары и упаковка должны быть отсортированы.

УСЛОВНЫЕ ОБОЗНАЧЕНИЯ

УСЛОВНЫЕ ОБОЗНАЧЕНИЯ	
	Внимание
	Соответствие требованиям CE
	Внимательно прочтите данные инструкции перед использованием продукта.
	Применяйте средства защиты органов слуха
	Всегда надевайте защитные очки.
	Всегда надевайте защитные очки.
	Опасность травмирования. Не направляйте струю воздуха на людей. Запрещается вдыхать сжатый воздух. Запрещается перемещать агрегат во время окрашивания.
	Опасность возгорания или взрыва.
	Опасность взрыва.
	Во избежание поражения электрическим током на допусайте попадания на устройство капель дождя. Храните в помещении.
	Опасность поражения электрическим током. Опасное напряжение.
	Горячая поверхность: Опасность получения ожогов – не касаться!
	Дистанционный пуск: Агрегат имеет дистанционное управление и может быть запущен без какого-либо предупреждения.
	Отработанная электротехническая продукция должна утилизироваться вместе с бытовыми отходами. Утилизируйте, если имеется специальное техническое оборудование. По вопросам утилизации проконсультируйтесь с местным органом власти или предприятием розничной торговли.