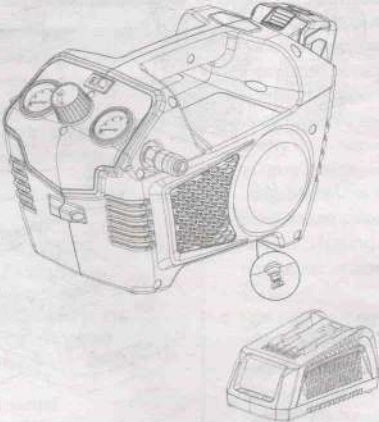




ВОЗДУШНЫЙ КОМПРЕССОР 40 V

4100802



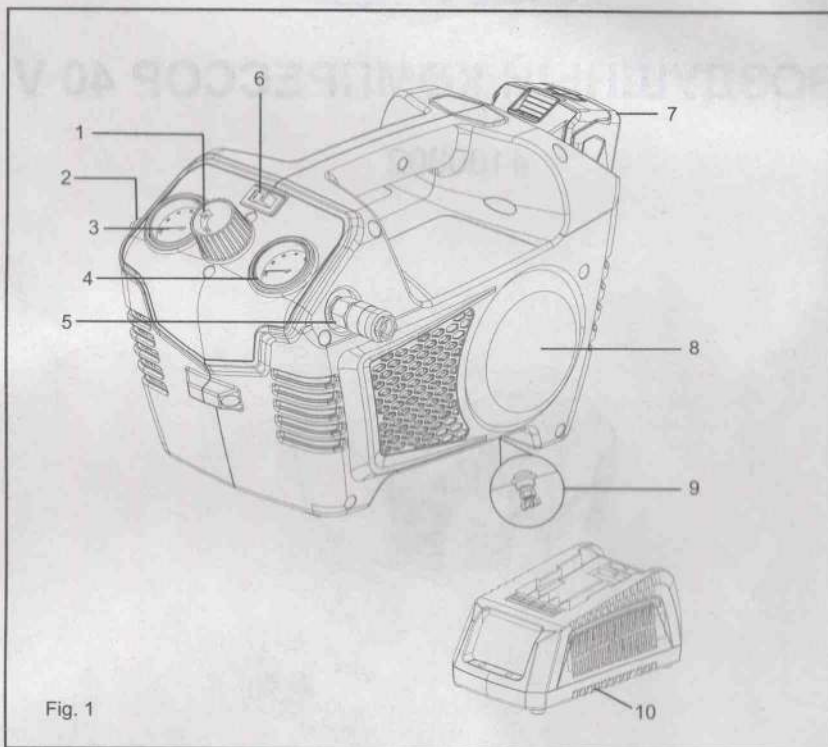


Fig. 1

ОПИСАНИЕ

1. РУЧКА РЕГУЛИРОВКИ ДАВЛЕНИЯ НА ВЫХОДЕ
2. ПРЕДОХРАНИТЕЛЬНЫЙ КЛАПАН
3. МАНОМЕТР ДАВЛЕНИЯ В ВОЗДУХОСБОРНИКЕ
4. МАНОМЕТР ДАВЛЕНИЯ НА ВЫХОДЕ
5. ГНЕЗДОВОЙ БЫСТРЫЙ РАЗЪЕМ
6. АВТОМАТИЧЕСКИЙ ВЫКЛЮЧАТЕЛЬ
7. ЛИТИЙ-ИОННАЯ БАТАРЕЯ 40 В (приобретается отдельно)
8. ВОЗДУХОСБОРНИК
9. КРАН СЛИВА КОНДЕНСАТА ИЗ ВОЗДУХОСБОРНИКА
10. ЗАРЯДНОЕ УСТРОЙСТВО (приобретается отдельно)

ОБЩИЕ ПРАВИЛА ТЕХНИКИ БЕЗОПАСНОСТИ**⚠ ОСТОРОЖНО**

Прочитайте таблички на инструменте и руководство по эксплуатации и усвойте их содержание. Невыполнение этого указания может привести к серьезному травмированию или даже смертельному исходу.

Сохраните данные инструкции.**1. БЕЗОПАСНОСТЬ НА РАБОЧЕМ МЕСТЕ**

- a. Рабочий участок должен быть свободным и хорошо освещенным. Загромождение различных участков и верстаков может стать причиной несчастного случая. Необходимо очистить пол от воска и пыли, чтобы он не был скользким.
- b. Не используйте электроинструменты во взрывоопасной среде, например, при наличии легковоспламеняющихся жидкостей, газов или пыли. В электрических устройствах могут образовываться искры, что может привести к воспламенению пыли или газа.
- c. Во время работы инструментов не позволяйте приближаться посторонним лицам и детям.
- d. В электрических устройствах могут образовываться искры, что может привести к воспламенению пыли или газа. Во время работы инструментов не позволяйте приближаться посторонним лицам и детям. Отвлечение на посторонних лиц может привести к потере контроля во время

эксплуатации агрегата.

- e. Установите компрессор на открытом участке на расстоянии не менее 600 мм от стены или иного объекта, который мог бы помешать поступлению свежего воздуха в вентиляционные отверстия.
- 2. ЭЛЕКТРОБЕЗОПАСНОСТЬ**
- a. Не допускайте контакта с поверхностью заземленных предметов, например трубопроводов, радиаторов, кухонных плит и холодильных установок. Если тело человека заземлено, увеличивается опасность поражения электрическим током.
 - b. Не оставляйте электроинструменты под дождем или в условиях повышенной влажности. Попавшая внутрь электроинструмента вода увеличивает опасность поражения электрическим током.
 - c. Не допускайте неправильного обращения с кабелем. Никогда не беритесь за кабель для того, чтобы таким образом переместить инструмент с места на место или вытянуть вилку из розетки. Не раскладываете кабель вблизи источников тепла, масла, острых предметов или подвижных элементов. Незамедлительно замените поврежденный кабель. Использование поврежденного кабеля повышает опасность поражения электрическим током.
 - d. При работе с электроинструментом вне помещения используйте удлинительный кабель для наружных работ с маркировкой «W-A» или «W». Этот кабель предназначен для наружного применения, он снижает опасность поражения электрическим током.
- 3. ЛИЧНАЯ БЕЗОПАСНОСТЬ**
- a. Используйте средства защиты. Всегда надевайте защитные очки. При определенных обстоятельствах необходимо надевать пылезащитную маску, нескользящую защитную обувь, шлем-каска или использовать средства защиты органов слуха.
 - b. Помимо использования средств защиты органов слуха всегда надевайте защитные очки с боковыми щитками. При несоблюдении этого правила техники безопасности возможен риск попадания в глаза посторонних предметов и получения других тяжелых травм.

- c. Работодатель и/или пользователь должны проследить, чтобы работающие всегда носили надлежащие защитные очки.
- d. Рекомендуем использовать защитную маску с широким обзором, которая надевается поверх очков, или стандартные защитные очки с боковыми щитками, обеспечивающие защиту от разлетающихся частиц как спереди, так и сбоку.
- e. Перед началом использования убедитесь в совместимости всех принадлежностей.
- f. Перед использованием прочитайте руководства по эксплуатации всех принадлежностей и пневматических инструментов и усвойте их содержание.
- g. При работе в ряде случаев может потребоваться использовать дополнительные средства защиты. Например, уровень шума в рабочей зоне может привести к нарушению слуха. Работодатель и пользователь должны проследить, чтобы были предоставлены все необходимые средства защиты органов слуха, которыми должны пользоваться оператор и другие лица в рабочей зоне. При работе в определенных условиях необходимо надевать защитные головные уборы.
- h. Будьте внимательны при работе с устройством и руководствуйтесь здравым смыслом. Не используйте агрегат в случае усталости или после принятия наркотиков, алкоголя или медицинских препаратов. Малейшая невнимательность при работе с электроинструментом может привести к серьезной травме.
- i. Одевайтесь соответствующим образом. Не надевайте одежду свободного покроя и украшения. Прикрывайте длинные волосы. Не допускайте попадания волос, предметов одежды и перчаток в движущиеся части. Свободная одежда, украшения и длинные волосы могут попасть в движущиеся части.
- j. Не прикладывайте чрезмерных усилий. Старайтесь сохранять устойчивость и подыскивайте твердую опору. Устойчивое положение и твердая опора позволяют лучше управлять инструментом в непредвиденных ситуациях.
- k. Запрещается использовать агрегат, находясь на лестнице или другой неустойчивой опоре. Устойчивое положение на твердой поверхности обеспечивает хорошее управление устройством в непредвиденных ситуациях.

- l. В возрасте 8 лет и старше, а также лицами с ограниченными физическими, сенсорными или умственными способностями или с недостатком опыта и знаний, если они надлежащим образом проинструктированы по вопросам безопасного использования устройства, понимают опасность и находятся под контролем. Детям запрещается играть с устройством. Не допускается выполнение очистки и обслуживания детьми без наблюдения взрослых.
- 4. **ИСПОЛЬЗОВАНИЕ И УХОД**
 - a. Запрещается устанавливать давление, превышающее номинальное значение давления для любого компонента системы.
 - b. Предохраняйте линии подачи материала и воздуха от повреждения и проколов. Не допускайте соприкосновения шланга и кабеля питания с острыми предметами, укладки их на мокром полу и попадания на них пролитых химических веществ, масла или растворителей.
 - c. Перед каждым использованием проверяйте закрепление и степень износа шлангов, при необходимости затягивая ослабшие соединения. Запрещается использовать шланги в случае обнаружения в них дефектов.
 - d. Приобретите новый шланг или обратитесь в авторизованный сервисный центр для его проверки или ремонта.
 - e. Медленно уменьшите давление во всей системе. Вылетающие пыль и мусор могут привести к травмированию.
 - f. Храните неиспользуемые инструменты вдали от детей и других необученных лиц. Использование инструментов лицами, не обученными работе с ними, может стать причиной создания опасных ситуаций.
 - g. Заботливо обращайтесь с инструментами. Следуйте инструкциям по техническому обслуживанию. При надлежащем техническом обслуживании инструментов ими легче управлять.
 - h. Проверьте инструмент на предмет наличия перекоса или заклинивания движущихся частей, дефектов компонентов или наличия иных условий, которые могут отразиться на его работе. При повреждении изделия перед его дальнейшим использованием следует выполнить техническое обслуживание.
 - i. Большое количество несчастных случаев происходит из-за ненадлежащего технического обслуживания изделий.
 - j. Никогда не направляйте какой-либо инструмент на себя или других людей.
 - k. Содержите поверхность компрессора в сухом, чистом виде, очищайте ее от масла и смазки. Для чистки устройства используйте протирачную тряпку. Запрещается использовать для чистки устройства тормозные жидкости, бензин, нефтепродукты и активные растворители. Следуйте этому указанию, чтобы уменьшить опасность повреждения пластмассового покрытия корпуса.

5. ОБСЛУЖИВАНИЕ

- a. Техническое обслуживание агрегата должно выполняться только квалифицированным персоналом по ремонту. Ремонт или техническое обслуживание, выполненные неквалифицированным персоналом, могут привести к травмированию работающего специалиста.
- b. Отсоедините агрегат от источника питания, откройте спускной клапан, чтобы сбросить давление в ресивере, и спустите воду, дайте воздушному компрессору остыть, прежде чем производить техническое обслуживание. После отключения компрессора полностью поверните ручку регулятора давления против часовой стрелки.
- c. При проведении текущего ремонта используйте только идентичные запчасти. Следуйте инструкциям, приведенным в разделе по техническому обслуживанию данного руководства. Использование неразрешенных деталей или несоблюдение инструкций по техническому обслуживанию может создать опасность травмирования.

ОСОБЫЕ ПРАВИЛА БЕЗОПАСНОСТИ

1. Хорошо ознакомьтесь с компрессором. Внимательно прочитайте руководство по эксплуатации. Ознакомьтесь со всеми случаями применения изделия и ограничениями в его применении, а также со списком потенциально опасных ситуаций, которые могут возникнуть при работе с ним. Таким образом, можно избежать удара током, пожара и тяжелых травм.
2. По завершении рабочего дня обязательно сливайте жидкость из ресивера. Если агрегат какое-то время не используется, спускной клапан лучше оставить открытым до последующего использования агрегата. Это позволит полностью удалить влагу и предотвратит коррозию внутри ресивера.
3. Опасность возгорания или взрыва. Запрещается производить распыление легковоспламеняющихся жидкостей в замкнутом пространстве. Зона распыления должна хорошо проветриваться. Запрещается курить во время распыления краски или производить распыление при образовании в непосредственной близости искр или наличии пламени. Устанавливайте компрессоры как можно дальше от зоны распыления, на расстоянии не менее чем 4,6 м от зоны распыления и взрывоопасных испарений.
4. Опасность взрыва. Запрещается устанавливать давление на выходе, превышающее указанное максимальное значение давления подключенного и/или наполняемого устройства. Не устанавливайте давление выше 8 бар.
5. Периодически пользуйтесь воздушным манометром, наполняя устройство для проверки давления воздуха.
6. Агрегат подключается к защитному устройству цепи (предохранителю или автоматическому выключателю). Защитное устройство должно работать с током 10 А, а пользователь должен провести необходимое испытание в соответствии со статьей 18.2.2 стандарта EN 60204-1:2006 для проверки пригодности защитного устройства к использованию.
7. В целях снижения опасности поражения электрическим током не оставляйте агрегат под дождем (не допускайте попадания на него и внутрь него воды) и защищайте от воздействия пыли; хранить его следует в помещении.
8. Ежегодно проверяйте ресивер на наличие ржавчины, микротрещин и иных дефектов, которые в конечном итоге могут привести к его выходу из строя. Запрещается сверлить отверстия в ресивере или прожигать их с помощью сварки.
9. Всегда помните, чтобы шланг нигде не был зажат или сдавлен. Запущавшиеся шланги могут привести к потере равновесия и устойчивости во время работы, и тогда на них можно наступить, что приведет к их повреждению.
10. Используйте компрессор только по назначению. Запрещается вносить изменения в оригинальную конструкцию агрегата или модифицировать ее.
11. Всегда помните о том, что неправильное использование или ненадлежащее обслуживание данного агрегата может привести к травмированию не только самого оператора, но и окружающих лиц.
12. Никогда не наступайте и не вставляйте на рабочее сиденье. Избегайте травм!
13. Никогда не оставляйте инструмент без присмотра с подсоединенным витым воздушным шлангом.
14. Запрещается использовать агрегат, если на нем нет разборчивой предупредительной наклейки.
15. Запрещается использовать инструмент или шланг, если у них обнаружена утечка воздуха или они не работают надлежащим образом.
16. Перед выполнением регулировки, текущего

ремонта агрегата или в тех случаях, когда он не используется, всегда отключайте подачу воздуха и электропитания.

17. Запрещается тянуть за шланг для перемещения компрессора с места на место.
18. Потребление воздуха пневматическим инструментом может превышать количество воздуха, вырабатываемое компрессором.
19. Помимо правил техники безопасности, указанных для работы с компрессором, необходимо также всегда выполнять все правила техники безопасности, указанные изготовителем пневматического устройства. Избегайте травм!
20. Никогда не направляйте струю сжатого воздуха на людей или животных. Ни в коем случае не выдувайте пыль и грязь на себя или других лиц. Соблюдение этого указания поможет предотвратить получение тяжелых телесных повреждений.
21. Запрещается использовать компрессор для распыления химических веществ. В результате вдыхания токсичных газов может произойти серьезное повреждение легких. В условиях повышенной запыленности и при распылении краски может потребоваться использование респиратора. Запрещается перемещать агрегат во время окрашивания.
22. Регулярно проверяйте кабель и шланги агрегата и в случае их повреждения обратитесь в ближайший авторизованный сервисный центр для выполнения ремонта. Всегда следите за положением сетевого шнура. Избегайте ударов током!
23. Проверяйте поврежденные детали. Перед дальнейшим использованием компрессора или пневматического инструмента тщательно проверьте правильность работы и функциональную работоспособность поврежденных защитных приспособлений и других компонентов.
24. Проверьте регулировку и сочленение движущихся частей, целостность деталей, крепление, и другие факторы, которые могут отразиться на работе устройства. Защитный кожух или любая другая деталь должны быть отремонтированы в Центре технического обслуживания Ryobi. Избегайте ударов током, пожара и тяжелых травм.
25. В этом агрегате используются детали, например выключатели, розетки и т.п., имеющие тенденцию образовывать дуговые разряды и искры, поэтому при размещении в гараже он должен находиться в помещении или корпусе, которые предназначены для этой цели, или размещаться над полом на высоте не менее 460 мм.
26. Никогда не помещайте на хранение инструменты с подсоединенным воздушным подающим шлангом. При хранении инструмента с подсоединенной линией подачи воздуха может произойти непредвиденное возгорание и в результате этого серьезное травмирование.
27. Предохраняйте легкие. При пыльных работах также пользуйтесь защитным забралом и респиратором. Избегайте травм!
28. Запрещается создавать в витом воздушном шланге давление, превышающее номинальное значение. Избегайте травм!
29. Если кабель питания поврежден, во избежание опасности его должен заменить либо сам производитель, либо специалист авторизованного сервисного центра.
30. Сохраните данные инструкции. Чаще обращайтесь к ним и используйте для инструктажа других возможных пользователей инструмента. Если вы временно передаете кому-либо данный инструмент, передайте вместе с ним и данные инструкции.
31. Управление компрессором осуществляется с передней стороны пульта управления.
32. Во время работы агрегата многие его детали могут сильно нагреваться. Используйте необходимые индивидуальные средства защиты, например перчатки, чтобы предотвратить травмирование вследствие высокой температуры.
33. Выключатель питания не выключен перед извлечением батареи. При установке батареи на место, устройство неожиданно запускается. Перед установкой батареи на место необходимо, чтобы устройство было выключено.

ТЕХНИЧЕСКИЕ ХАРАКТЕРИСТИКИ

Емкость ресивера	2 L
Подача воздуха	40 л/мин
Давление воздуха макс.	8 бар
Манометр ресивера	диаметр 40 мм
Регулирующий манометр	диаметр 40 мм
Вес нетто	•5.2 kg
Рабочие условия	+5-40 °C
Влажность	< 50 %
Высота над уровнем моря	≤ 1000 m
Температура хранения	-25-+55 °C
Номинальный ток	6 A
М и н и м а л ь н ы й частота вращения двигателя	4600 об/мин.

ХОРОШЕньКО ОЗНАКОМЬТЕСЬ С КОМПРЕССОРОМ

См. рис. 1.

Безопасное использование данного устройства требует понимания информации, приведенной на нем самом и в данном руководстве по эксплуатации, а также знания выполняемой работы. Перед использованием данного устройства ознакомьтесь со всеми режимами работы и требованиями техники безопасности.

Ручка для транспортировки

В компрессоре есть специальная ручка, облегчающая его транспортировку.

Насос, работающий без смазки

Насос, работающий без смазки, позволяет снизить затраты на техническое обслуживание.

Ручка регулировки давления

С помощью ручки регулировки давления настройте поток воздуха, проходящий через шланг.

Ручка регулятора давления

Используйте ручку регулятора давления для регулировки объема воздуха, подаваемого по шлангу. При нажатии ручки вниз происходит ее фиксация. Это предотвратит смещение ручки в результате вибрации во время использования.

Быстросменная муфта

В компрессоре имеется быстросменная муфта диаметром 6,4 мм, расположенная сбоку агрегата.

Регулирующий манометр

Манометр регулятора показывает текущее значение давления в линии. Это давление можно отрегулировать вращением ручки регулятора давления.

Предохранительный клапан

Предохранительный клапан предназначен для автоматического сброса воздуха, если давление в ресивере превысит предварительно установленное максимальное значение.

МАНОМЕТР ДАВЛЕНИЯ В ВОЗДУХОСБОРНИКЕ

Данный манометр показывает давление воздуха в воздухохоборнике.

Хранение в вертикальном положении

Конструкция воздушного компрессора позволяет безопасно хранить устройство в горизонтальном или вертикальном положении.

ЭКСПЛУАТАЦИЯ**ПОДКЛЮЧЕНИЕ ШЛАНГА К КОМПРЕССОРУ**

- 1.левой рукой толкните быстрый разъем к корпусу компрессора.
- 2.плотно вставьте штыревую часть быстрого разъема на воздушном шланге в гнездо быстрого разъема и защелкните гнездо, чтобы надежно закрепить шланг.

Fig. 2



ПРИМЕЧАНИЕ. При подключении или отключении воздушного шланга удаляйте воздух из воздухохоборника.

ЭКСПЛУАТАЦИЯ**БАТАРЕЯ (приобретается отдельно)**

ВАЖНО! Сразу после покупки батарея не заряжена. Перед первым использованием воздушного компрессора установите батарею в зарядное устройство и зарядите. Обязательно прочитайте

Русский

все правила техники безопасности и следуйте инструкциям, приведенным в разделе «Зарядное устройство батареи» (приобретается отдельно).

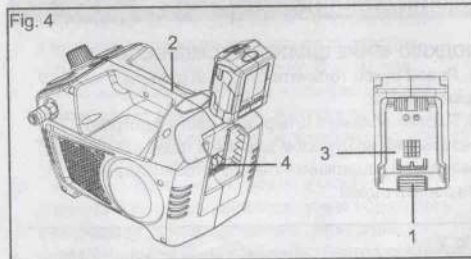
Порядок установки (см. рис. 2)

1. Совместите выступ (3) батареи с углублением (4) в корпусе воздушного компрессора (приобретается отдельно).
2. Крепко держите компрессор (2).
3. Вставьте батарею в соответствующий отсек до щелчка (приобретается отдельно).
4. Не применяйте силу при установке батареи. Она должна аккуратно встать на место со щелчком (приобретается отдельно).

Порядок извлечения (см. рис. 2)

1. Нажмите и удерживайте кнопку защелки (1) на батарее (приобретается отдельно).
2. Крепко держите компрессор (2) и вытяните батарею из отсека (приобретается отдельно).

Примечание. Батарея плотно входит в батарейный отсек, чтобы не допустить ее случайного выпадения. Возможно, надо будет слегка потянуть, чтобы извлечь батарею (приобретается отдельно).



⚠ ОСТОРОЖНО

- Немедленно замените батарею или зарядное устройство, если корпус батареи или шнур зарядного устройства повреждены (приобретается отдельно).
- Убедитесь, что выключатель находится в положении ВЫКЛ. перед установкой или извлечением батареи (приобретается отдельно).
- Убедитесь, что батарея извлечена, а выключатель находится в положении ВЫКЛ. перед проверкой, регулировкой или техобслуживанием какой-либо части компрессора.
- Прочтите, уясните и соблюдайте инструкции, содержащиеся в разделе «Процедура зарядки».
- Если возникает утечка, вытекающий электролит является коррозионным и токсичным. НЕ допускайте попадания электролита в глаза, на кожу или в рот. НЕ выбрасывайте такие батареи вместе с обычным бытовым мусором. Батарею необходимо извлечь из устройства перед ее утилизацией.

ПУСК

1. Перед каждым пуском убедитесь, что выключатель питания находится в положении ВЫКЛ.

2. Установите воздушный компрессор на ровную горизонтальную поверхность.
3. Сбросьте давление из системы. Слейте влагу из воздухохраника, медленно открывая сливной кран конденсата поворотом против часовой стрелки. После того, как вся влага стечет, плотно закройте кран.

ПРИМЕЧАНИЕ. Давление в воздухохранике не будет повышаться, если сливной кран открыт.

4. Поверните ручку регулятора давления против часовой стрелки, чтобы закрыть поток воздуха из воздухоотвода.
5. Прикрепите шланг подачи воздуха и другие принадлежности

⚠ ОСТОРОЖНО

Слишком высокое давление воздуха вызывает опасность разрыва. Проверьте максимальное номинальное давление, указанное производителем для пневматических инструментов и их принадлежностей. Давление на выходе регулятора не должно превышать максимальное номинальное давление.

6. Плотно вставьте батарею в воздушный компрессор (приобретается отдельно).

7. Включите компрессор, установив выключатель в положение АВТО/ВКЛ и дождитесь повышения давления в воздухохранике. Как только давление воздуха достигнет максимального установленного значения (давления отключения), нагнетание автоматически выключается.

8. Медленно поверните ручку регулятора давления по часовой стрелке, чтобы открыть поток воздуха из воздухоотвода для достижения необходимого давления на выходе.



ПРИМЕЧАНИЕ. Воздушный компрессор автоматически запустится после того, как давление в воздухохранике опустится ниже минимального заданного значения (давления включения).

Русский

⚠ ОПАСНО

Запрещается разбирать предохранительный клапан, спускные клапаны ресивера или предохранительный перепускной клапан с воздухом в ресивере – опасность утечки из ресивера. Если не сбросить давление в ресивере, это может привести к взрыву и/или серьезному травмированию.

⚠ ОСТОРОЖНО

Будьте внимательны при работе с устройством, даже если хорошо знакомы с ним. Помните, что достаточно секунды невнимания, чтобы получить тяжелую травму.

⚠ ОСТОРОЖНО

Всегда надевайте защитные очки с боковыми щитками. При несоблюдении этого правила техники безопасности возможен риск попадания в глаза посторонних предметов и получения других тяжелых травм.

⚠ ОСТОРОЖНО

В этом агрегате используются детали, например выключатели, розетки и т.п., имеющие тенденцию образовывать дуговые разряды и искры, поэтому при размещении в гараже он должен находиться в помещении или корпусе, которые предназначены для этой цели, или размещаться над полом на высоте не менее 460 мм.

⚠ ОСТОРОЖНО

Запрещается подсоединять какие-либо инструменты к открытому концу шланга до завершения подготовки к вводу в эксплуатацию. В случае преждевременного подсоединения устройства существует опасность его случайного включения и серьезного травмирования.

⚠ ВНИМАНИЕ

Запрещается использовать агрегат в условиях повышенной запыленности или загрязнения. Использование компрессора в таких условиях может привести к его повреждению.

ОБЛАСТЬ ПРИМЕНЕНИЯ

Компрессоры используются в целом ряде воздушных систем. Сравните характеристики шлангов, разъемов, пневматических инструментов и принадлежностей с характеристиками компрессора.

Вы можете использовать данное изделие для следующих назначений:

- управление некоторыми пневматическими устройствами
- управление такими пневматическими приспособлениями, как сопла и нагнетательные насосы
- управление пневматическими устройствами для распыления краски

АВТО/ВЫКЛ.

Подсоедините компрессор к источнику питания. установите выключатель питания в положение выключения (O).

ПРИМЕЧАНИЕ: Когда выключатель компрессора находится в положении автоматической работы (I), компрессор автоматически включится снова, если давление воздуха в ресивере опустится ниже предварительно установленного предельного значения. Он снова выключится, когда будет достигнуто максимальное давление.

ПЕРЕЗАПУСК КОМПРЕССОРА

Если сила тока, подаваемого на компрессор, превысит установленное значение, он автоматически отключится.

1. Выключите компрессор.
2. чтобы дать агрегату остыть и произвести сброс параметров.

ПРИМЕЧАНИЕ: Если сработало устройство защиты от перегрузки, дайте двигателю остыть в течение 30 минут.

3. Включите компрессор.

⚠ ОСТОРОЖНО

Не допускайте превышения номинального давления инструмента, предписанного изготовителем. При использовании компрессора в качестве приспособления для нагнетания воздуха всегда следуйте рекомендациям по максимальному нагнетанию, приведенным изготовителем наполняемого устройства.

▲ ОСТОРОЖНО

Перед заменой пневматического инструмента или отсоединением шланга от штуцера воздушной линии убедитесь, что выключатель установлен в положение выключения (O), а стрелка манометра стоит на нуле. Невыполнение данного требования может привести к получению серьезной травмы.

ПОДСОЕДИНЕНИЕ ШЛАНГОВ К КОМПРЕССОРУ/ОТСОЕДИНЕНИЕ ШЛАНГОВ ОТ КОМПРЕССОРА

При подключении пневматического гвоздезабивного устройства или иного пневматического инструмента всегда выполняйте рекомендованную изготовителем процедуру запуска.

Подключение шланга к компрессору или отсоединение

шланга от него всегда производится следующим образом.

1. Убедитесь, что выключатель установлен в положение выключения (O).
2. Повернув ручку регулятора против часовой стрелки, полностью сбросьте давление на выходе, при этом стрелка манометра должна указывать на ноль.

ПРИМЕЧАНИЕ: При вращении ручки по часовой стрелке давление воздуха на выходе увеличивается. При вращении против часовой стрелки давление воздуха на выходе уменьшается.

3. Подсоедините витой воздушный шланг к муфте с боковой стороны компрессора.
4. Поверните выключатель в положение автоматической работы (I).
5. Дайте компрессору установить максимальное давление (определяется по манометру ресивера).
6. Вращением ручки регулятора давления установите нужное значение давления. Давление регулятора отображается на манометре и представляет собой значение на выходе.

Для отсоединения витого воздушного шланга:

1. Убедитесь, что давление на выходе сброшено на ноль.
2. При отсоединении шланга от быстросменной муфты диаметром всегда крепко держите отсоединяемый конец шланга.
3. Оттяните назад отпускающую втулку быстросменной муфты диаметром.
4. Крепко взявшись рукой, стяните быстросоединяемый воздушный фитинг, надетый на быстросменную муфту.
5. Подсоединение и отсоединение пневматических инструментов.

ПРИМЕЧАНИЕ: Каждый инструмент имеет свои особенности. Перед использованием инструмента в установленном положении прочитайте инструкции изготовителя.

▲ ОСТОРОЖНО

Опасность взрыва. Запрещается устанавливать давление на выходе, превышающее указанное максимальное значение давления подключенного и/или наполняемого устройства. Не устанавливайте давление выше 6.9 бар. Пренебрежение данным предупреждением может привести к серьезному травмированию.

▲ ОСТОРОЖНО

Потребление воздуха пневматическими устройствами может превышать количество воздуха, вырабатываемое компрессором. Сверьтесь с данными, приведенными в руководстве пользователя, чтобы предотвратить повреждение инструмента и травмирование оператора.

1. Подсоедините шланги к компрессору.
2. Поворотом ручки регулятора давления отрегулируйте расход воздуха.
ПРИМЕЧАНИЕ: Во время работы всегда устанавливайте минимальное давление. Если давление будет превышать необходимое значение, потребуются чаще откачивать воздух из ресивера, что увеличит частоту включений агрегата.
3. По завершении работы всегда опорожняйте ресивер и вынимайте вилку кабеля агрегата из розетки. Никогда не оставляйте агрегат подключенным и/или работающим без присмотра.

ОПОРОЖНЕНИЕ РЕСИВЕРА

1. Для предотвращения коррозии ресивера и удаления влаги из используемого воздуха необходимо ежедневно опорожнять его.
2. Отключите компрессор.
3. Потяните кольцо предохранительного клапана, чтобы спустить воздух, пока манометр давления не будет показывать 1,4 бар.
4. Отпустите кольцо.
5. Поверните спускные клапаны против часовой стрелки.
6. Наклоните ресивер, чтобы слить из него остатки воды в подходящий контейнер.

ПРИМЕЧАНИЕ: Конденсат является загрязняющим веществом и должен быть утилизирован в соответствии с местными предписаниями.

7. Если спускной клапан засорен, полностью сбросьте давление воздуха, снимите клапан, почистите его и снова установите на место.

▲ ОСТОРОЖНО

Выньте вилку кабеля компрессора из розетки и перед выполнением обслуживания выпустите весь воздух из ресивера. Попытка удалить клапан без предварительного сброса давления в ресивере может привести к серьезному травмированию.

8. Поверните спускной клапан по часовой стрелке, чтобы он плотно закрылся.

ПРОВЕРКА ПРЕДОХРАНИТЕЛЬНОГО КЛАПАНА**▲ ОПАСНО**

Запрещается производить какие-либо манипуляции с предохранительным клапаном. В случае отсоединения от него какой-либо детали и нанесения удара может произойти травмирование. Пренебрежение данным предупреждением может привести к серьезному травмированию или даже смертельному исходу.

Предохранительный клапан автоматически сбросит воздух, если давление в ресивере превысит предварительно установленное максимальное значение. Перед каждым использованием необходимо проверять клапан, потянув кольцо рукой.

1. Включите компрессор и наполните ресивер. Компрессор отключится, когда давление достигнет предварительно установленного максимального значения.
2. Выключите компрессор.
3. Потяните кольцо предохранительного клапана, чтобы в течение 3-5 секунд спустить воздух и дать выйти сжатому воздуху. Отпустите кольцо. Предохранительный перепускной клапан должен сбрасывать и поддерживать давление, прежде чем весь сжатый воздух будет удален из ресивера/резервуара высокого давления.

4. Если после выполнения указанных выше шагов наблюдается утечка воздуха, это говорит о неисправности предохранительного клапана. Завершив процедуру проверки, можете продолжить эксплуатацию компрессора.

▲ ОСТОРОЖНО

Если после приведения в действие кольца происходит утечка воздуха или клапан заело и его не удается привести в действие с помощью кольца, прежде чем продолжить эксплуатацию компрессора, необходимо заменить предохранительный клапан. Использование компрессора при таких обстоятельствах может привести к серьезному травмированию.

▲ ОСТОРОЖНО

При проведении текущего ремонта используйте только идентичные запчасти. Использование других запчастей может представлять опасность или повредить изделия.

▲ ОСТОРОЖНО

При выполнении технического обслуживания всегда надевайте защитные очки. Если во время работы образуется много пыли, также надевайте пылезащитную маску.

▲ ОСТОРОЖНО

Перед выполнением чистки или ремонта компрессора сбросьте давление, отсоедините кабель питания и дайте агрегату остыть.

ОБЩЕЕ ТЕХНИЧЕСКОЕ ОБСЛУЖИВАНИЕ

Избегайте использования растворителей во время чистки пластмассовых частей. Многие пластмассы под воздействием различных бытовых растворителей повреждаются и могут разрушиться. Для снятия грязи, масла, жира, пыли и т.д. пользуйтесь чистой тряпкой. Если после выполнения указанных выше шагов наблюдается утечка воздуха, это говорит о

неисправности предохранительного клапана. Завершив процедуру проверки, можете продолжить эксплуатацию компрессора. Если после приведения в действие кольца происходит утечка воздуха или клапан заело и его не удается привести в действие с помощью кольца, прежде чем продолжить эксплуатацию компрессора, необходимо заменить предохранительный клапан. Использование компрессора при таких обстоятельствах может привести к серьезному травмированию.

▲ ОСТОРОЖНО

Пластмассовые детали нельзя чистить тормозной жидкостью, бензином, нефтепродуктами, едкими маслами и т.д. Химические вещества могут повредить пластмассу, ослабить ее функции или разрушить, что может привести к тяжким телесным повреждениям. Электрические инструменты, используемые для обработки материалов из стекловолокна, древесноволокнистых плит, поверхностей, покрытых шпатлевкой или штукатуркой, подвержены более быстрому износу и преждевременному выходу из строя, так как крошка стекловолокна и шлифовальная пыль оказывают сильное истирающее действие на подшипники, щетки, коммутаторы и т.д. Поэтому не рекомендуется использовать изделие для продолжительной работы с этими видами материалов. Однако при работе с любым из этих материалов необычайно важно производить чистку изделия с помощью сжатого воздуха.

СМАЗКА

Все трущиеся детали данного изделия смазаны достаточным количеством высококачественной смазки на весь срок использования устройства при нормальных условиях эксплуатации. Поэтому дополнительная смазка не требуется.

ЗАЩИТА ОКРУЖАЮЩЕЙ СРЕДЫ



Не выбрасывайте сырье. Сдавайте его в переработку. Машина, аксессуары и упаковка должны быть отсортированы.

УСЛОВНЫЕ ОБОЗНАЧЕНИЯ

У С Л О В Н Ы Е О Б О З Н А Ч Е Н И Я	
	Внимание
	Соответствие требованиям CE
	Внимательно прочтите данные инструкции перед использованием продукта.
	Применяйте средства защиты органов слуха
	Всегда надевайте защитные очки.
	Всегда надевайте защитные очки.
	Опасность травмирования. Не направляйте струю воздуха на людей. Запрещается вдыхать сжатый воздух. Запрещается перемещать агрегат во время окрашивания.
	Опасность возгорания или взрыва.
	Опасность взрыва.
	Во избежание поражения электрическим током на допускайте попадания на устройство капель дождя. Храните в помещении.
	Опасность поражения электрическим током. Опасное напряжение.
	Горячая поверхность: Опасность получения ожогов – не касаться!
	Дистанционный пуск: Агрегат имеет дистанционное управление и может быть запущен без какого-либо предупреждения.
	Отработанная электротехническая продукция должна утилизироваться вместе с бытовыми отходами. Утилизируйте, если имеется специальное техническое оборудование. По вопросам утилизации проконсультируйтесь с местным органом власти или предприятием розничной торговли.

ПРОБЛЕМА	ВОЗМОЖНЫЕ ПРИЧИНЫ	РЕШЕНИЯ	
Двигатель не работает или не запускается.	Батарея установлена неправильно. (приобретается отдельно)	Извлеките батарею и установите повторно. (приобретается отдельно)	
	Выключатель находится в положении 0 (ВЫКЛ.)	Установите выключатель в положение I (ВКЛ.).	
	Требуется зарядка батареи. (приобретается отдельно)	Извлеките батарею и зарядите с помощью зарядного устройства. (приобретается отдельно)	
	Сработала термозащита двигателя.	Выключите воздушный компрессор, отсоедините кабель питания и подождите, пока двигатель остынет.	
	Предохранитель сгорел или сработал прерыватель.	Замените предохранитель или верните прерыватель в исходное состояние.	Убедитесь, что предохранитель предназначен для соответствующей силы тока.
			Проверьте, не является ли напряжение слишком низким.
			Отключите все другие электрические приборы от цепи или подключите компрессор к выделенной цепи.
	Давление в воздухохранильнике превышает установленный предел.	Двигатель запустится автоматически при падении давления в воздухохранильнике ниже давления включения.	
	Предохранительный клапан заклинило в открытом положении.	Очистите или замените предохранительный клапан.	
	Электрические соединения слабые.	Обратитесь к квалифицированному специалисту для обслуживания компрессора.	
Двигатель, конденсатор или предохранительный клапан неисправен.	Обратитесь к квалифицированному специалисту для обслуживания компрессора.		
Двигатель работает непрерывно, когда выключатель питания находится в положении I (ВКЛ.).	Выключатель давления не выключает двигатель, когда воздушный компрессор достигает давления отключения, и срабатывает предохранительный клапан.	Установите выключатель питания в положение 0 (ВЫКЛ.). Если двигатель не выключается, отсоедините воздушный компрессор от сети. Если выключатель давления неисправен, замените его.	
	Недостаточная мощность компрессора.	Проверьте потребность используемого приспособления в подаче воздуха. Если она превышает значение SCFM (стандартные кубические футы в минуту, стр. 2) и давление, подаваемое компрессором, то необходимо использовать более мощный воздушный компрессор. Большинство приспособлений рассчитаны на 25% от фактического значения SCFM во время постоянной работы..	

Русский

ПРОБЛЕМА	ВОЗМОЖНЫЕ ПРИЧИНЫ	РЕШЕНИЯ
Регулятор не регулирует давление.	Регулятор или его внутренние части загрязнены или повреждены.	Замените регулятор.
Давление низкое, или не хватает воздуха.	Имеется утечка в одном из фитингов.	Проверьте фитинги мыльной водой. Затяните или загерметизируйте протекающие фитинги (наложите сантехническую ленту на резьбу). Не допускайте перетяжки.
	Кран слива конденсата из воздухоохладителя открыт.	Закройте кран слива.
	Пропускная способность воздухоохладителя снижена.	Очистите вентиляционные отверстия на корпусе двигателя.
	Длительное избыточное использование воздуха.	Уменьшите количество используемого воздуха.
	В воздушном шланге имеется отверстие.	Проверьте воздушный шланг и при необходимости замените его.
	Утечка из воздухоохладителя.	Немедленно замените воздухоохладитель. Не пытайтесь самостоятельно производить ремонт!
Имеется влага в выпускном воздухе.	Утечка из клапана.	Убедитесь в отсутствии изношенных частей и при необходимости замените их.
	Происходит конденсация в воздухоохладителе, вызванная высоким уровнем влажности воздуха, или из-за того, что воздушный компрессор работает недостаточно долго.	Опорожните воздухоохладитель после каждого использования. Чаще опорожняйте воздухоохладитель в сырую погоду и воспользуйтесь услугами слесаря воздушной линии.
	Недостаточная вентиляция.	Переместите компрессор в зону с прохладным, сухим и хорошо циркулирующим воздухом.
Компрессор перегревается.	Охлаждающие поверхности загрязнены.	Тщательно очистите все охлаждающие поверхности на насосе и двигателе.
	Утечка из клапана.	Замените изношенные детали и установите их, используя новую тефлоновую ленту.

GB Greenworks Tools Warranty Policy for DIY machines

PERIOD OF WARRANTY

All new Greenworks Tools machinery is supplied with a 2 year parts and labour warranty from original date of purchase. A 30 day warranty is available for machines used professionally as Greenworks Tools are designed primarily to be used by DIY consumers. This warranty is non-transferable.

LIMITATIONS

This warranty applies only to defective parts/components and does not cover repairs due to:

1. Normal wear and tear.
2. Routine tune up or adjustment.
3. Damage caused by improper handling/abuse/misuse or neglect.
4. Overheating due to lack of maintenance.
5. Damage due to fittings/fasteners becoming loose/detached through lack of maintenance.
6. Damage caused by cleaning with water.
7. Machines serviced or repaired by non-authorized Greenworks Tools service centres.
8. Machines incorrectly assembled or adjusted.
9. Damage caused by improper use of the machine.
10. Damage caused by improper winterisation (pressure washers)
11. Items considered as consumable parts are not normally covered by the warranty, including but not limited to:

- Batteries
- Electric cables
- Blade and blade assemblies
- Belts
- Filters
- Chucks and tool holders

12. Certain products may contain components such as engines, transmissions from an alternative manufacturer, these items will be subject to the appropriate manufacturer's warranty policy except where Greenworks Tools Europe GmbH agrees to underwrite any claims outside the said manufacturer's warranty period.

13. Second hand goods are not covered under this warranty policy.

14. The fitting of spares, replacements or extra components which are not supplied or approved by Greenworks Tools Europe GmbH.

Warranty

To claim a warranty on any product under this policy a proof of original purchase is required. Credit card statement do not qualify as sufficient proof of purchase. In the first instance of a warranty event occurring the consumer should return the product to the original place of purchase with their proof of purchase. The machine will be sent to our central service facility and an inspection made. If the machine be found to be at fault it will be repaired and sent back to the address of the consumer free of charge. Machines that retail for less than €100 euros including sales taxes will generally be replaced.

If the central service facility finds that machine is not found to be at fault then the consumer will be advised they will need to pay for the cost of the repair.

This warranty policy is subject to change from time to time to accommodate the needs of new products. A copy of the latest warranty policy will be available at www.greenworkstools.eu.

FR Politique de garantie de Greenworks Tools pour les outils de bricolage

PÉRIODE DE LA GARANTIE

Tous les nouveaux outils Greenworks Tools sont livrés avec une garantie de 2 ans protégeant l'outil contre les défauts de matériau et main d'œuvre à partir de la date d'achat originale. Une garantie de 30 jours est disponible pour les outils utilisés à titre professionnel, car les outils Greenworks sont principalement conçus pour être utilisés par des bricoleurs. Cette garantie est incessible.

LIMITATIONS

Cette garantie s'applique uniquement aux pièces/composants défectueux et ne couvre pas les réparations dues à :

1. L'usure normale.
2. Une amélioration ou un réglage de routine.
3. Les dommages causés par une manutention inadéquate/un abus/une utilisation inadéquate ou une négligence.
4. Une surchauffe due à une manque de maintenance.
5. Les dommages dus à des fixations/installations se desserrant/détachant en raison d'un manque de maintenance.
6. Les dommages causés par un nettoyage à l'eau.
7. Les outils entretenus ou réparés par un centre de réparation non agréé par Greenworks Tools.
8. Les outils assemblés ou réglés de manière incorrecte.
9. Les dommages causés par une utilisation inadéquate de l'outil.
10. Les dommages causés par un aménagement pour l'hiver inadéquat (nettoyeur à haute pression).
11. Les éléments considérés par des consommables ne sont pas normalement couverts par la garantie, cela inclut mais ne se limite pas aux éléments suivants :

- Piles
- Câbles électriques
- Lames et assemblages des lames
- Courroies
- Filtres
- Mandrins et supports pour outils

12. Certains produits peuvent contenir des composants comme des moteurs, des transmissions d'un autre fabricant, ces éléments sont soumis à la politique de garantie du fabricant respectif, sauf si Greenworks Tools Europe GmbH accepte de garantir des réparations en dehors de la période de garantie dudit fabricant.

13. Les outils d'occasion ne sont pas couverts par cette politique de garantie.

14. L'installation des pièces de rechange ou accessoires supplémentaires non fournis ou approuvés par Greenworks Tools Europe GmbH.

Garantie

Une preuve d'achat est requise pour faire valoir la garantie d'un produit liée à cette politique. Le relevé de carte de crédit ne constitue pas une preuve d'achat suffisante. En cas de problème couvert par la garantie, le consommateur doit apporter le produit et sa preuve d'achat au lieu d'achat original. L'appareil sera par la suite expédié à un centre de réparation afin d'y être examiné. En présence de dommage, l'appareil sera réparé et renvoyé gratuitement à l'adresse du consommateur. Il convient de noter que les appareils dont le prix de vente est inférieur à 100 € euros (TTC) sont généralement remplacés par un produit neuf.

Si le centre de réparation juge que l'appareil n'est pas défectueux, il avertira le consommateur qu'il devra payer le coût de la réparation.

Cette politique de garantie est soumise à des modifications régulières, celles-ci visent à s'adapter aux nouveaux produits. Une copie de la politique de garantie est disponible à l'adresse www.greenworkstools.eu.