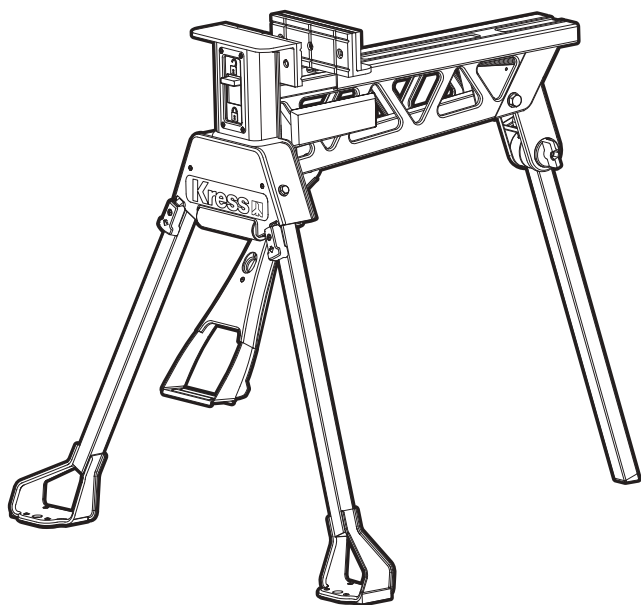
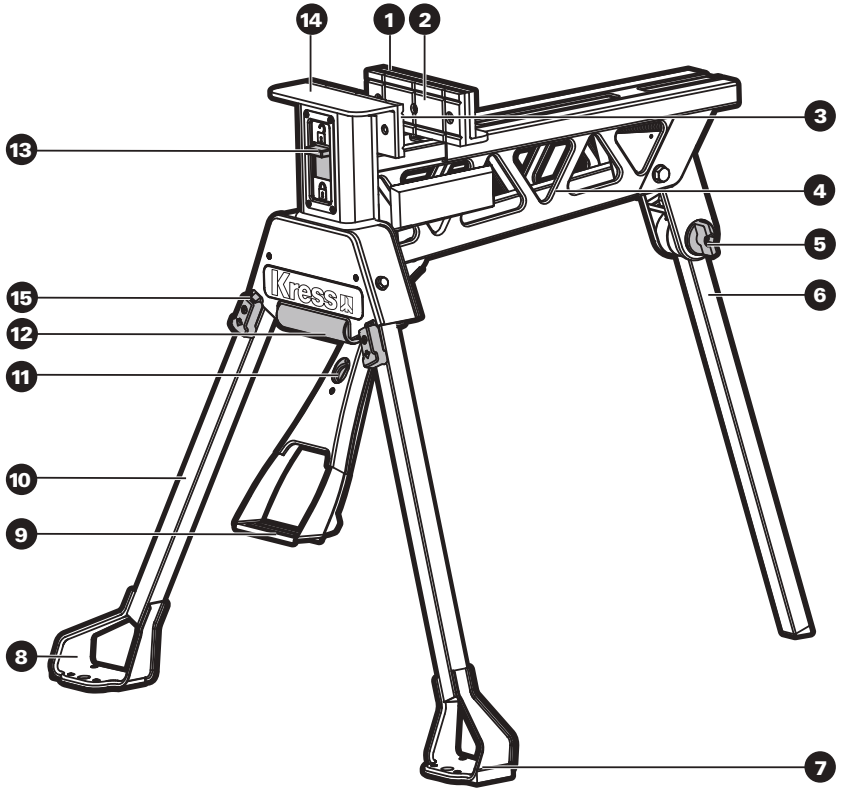


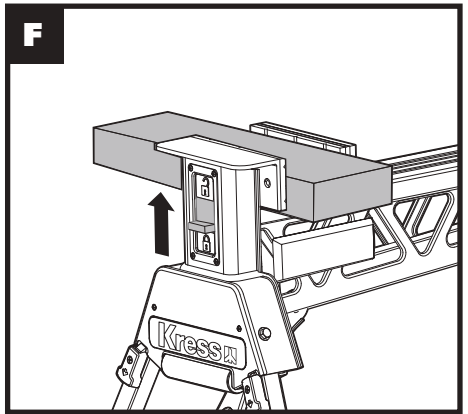
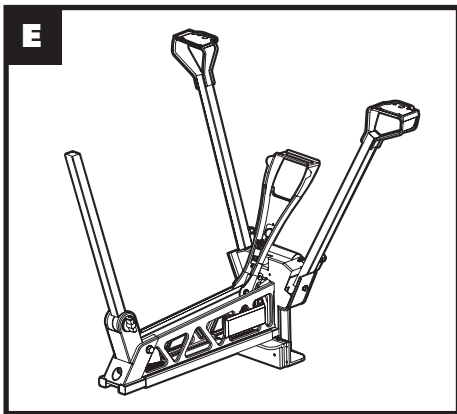
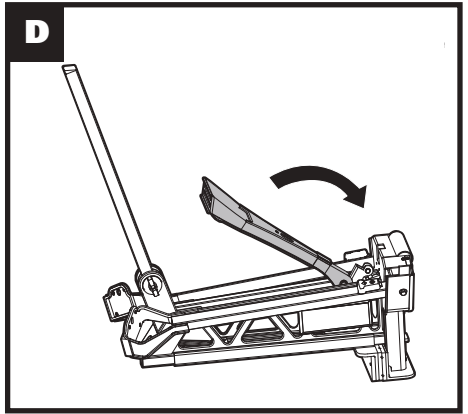
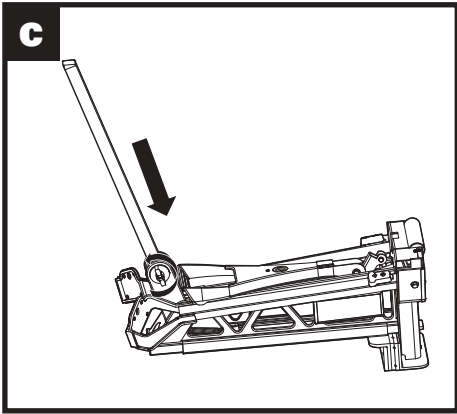
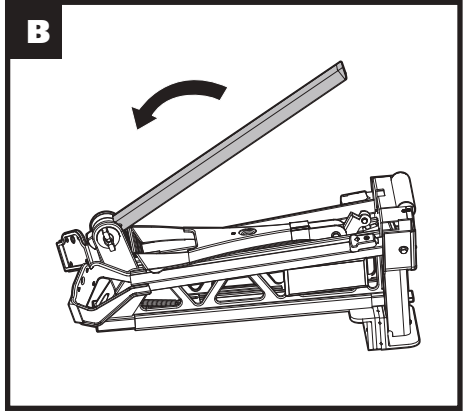
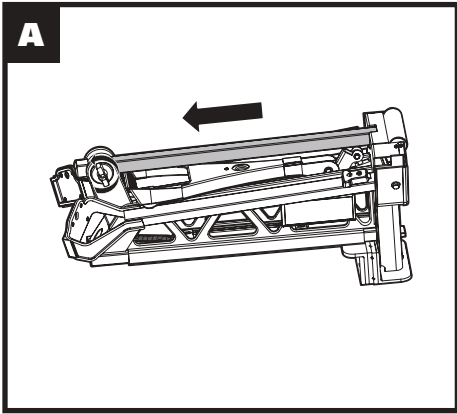
# Kress

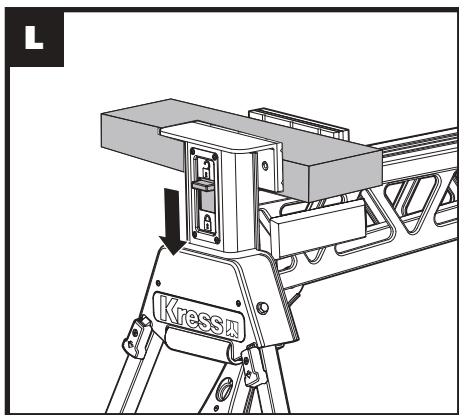
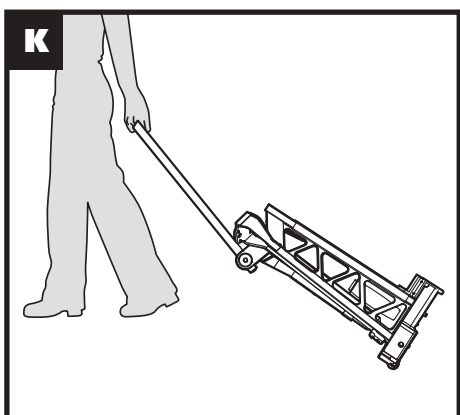
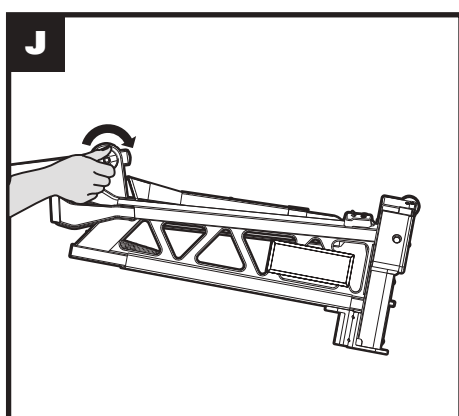
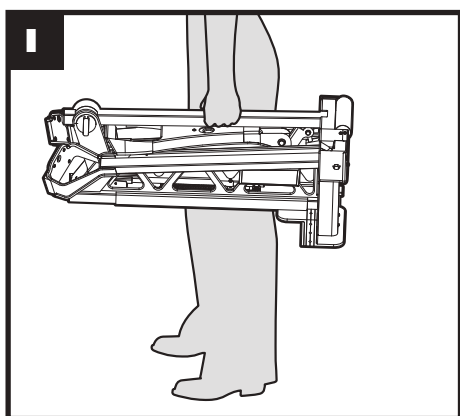
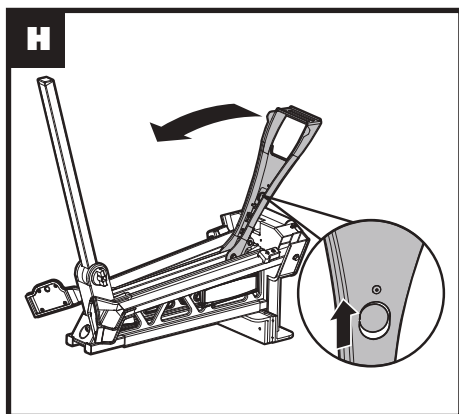
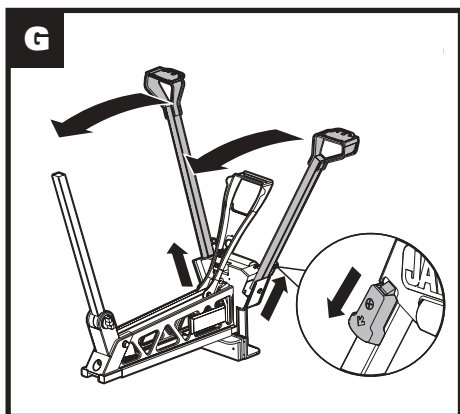


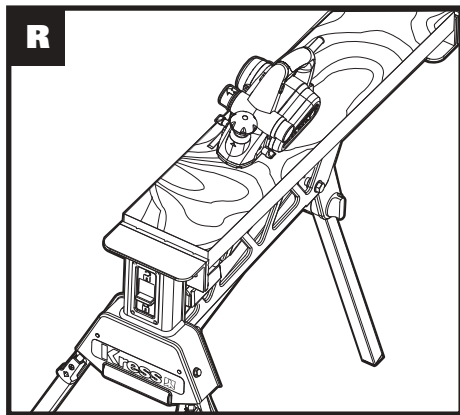
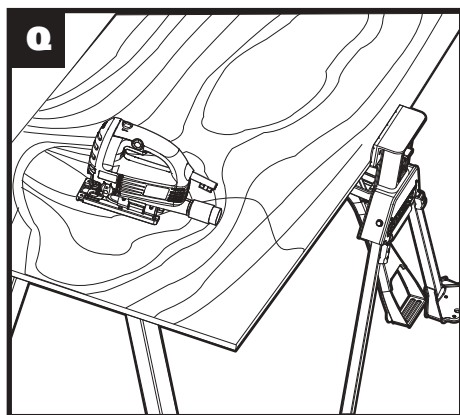
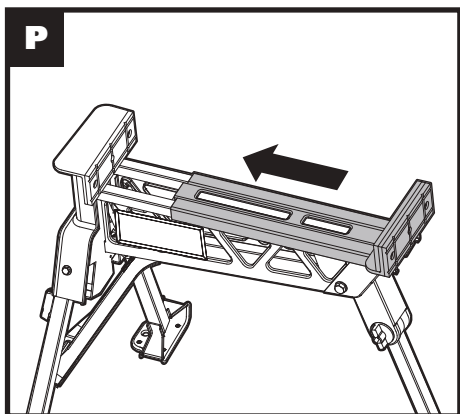
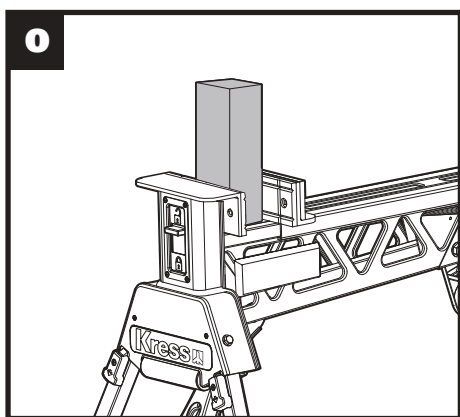
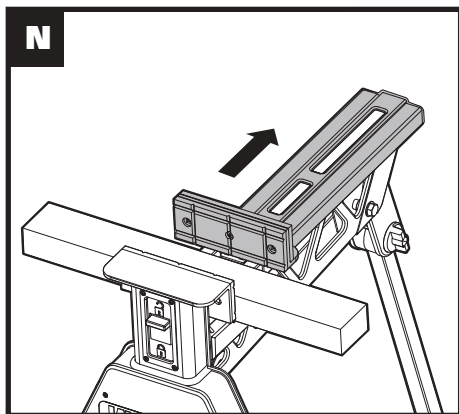
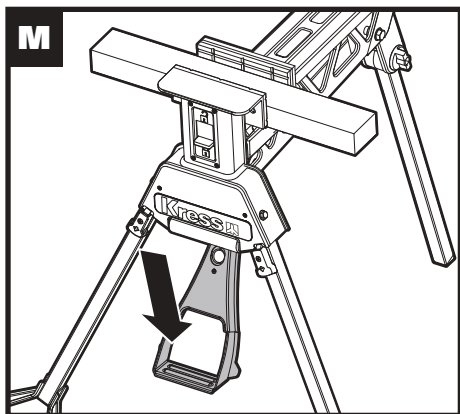
Hands-free clamping and holding portable workstation	EN	P07
Mobile Werkbank mit freihändiger Einspannfunktion	DE	P10
Poste de travail portable de serrage et de tenue mains-libres	FR	P13
Stazione di lavoro portatile per fissaggio e bloccaggio a mani libere	IT	P16
Mesa portátil de trabajo manos libres	ES	P19
Estação de trabalho portátil, de fixação e suporte mãos- livres	PT	P22
Werkstation dat vastklemt en vasthoudt waarbij uw handen vrij zijn	NL	P25
Портативный верстак позволяющий зажимать и удерживать заготовки без помощи рук	RU	P28
Zaciskanie i unieruchamianie bez użycia rąk przenośny stół roboczy	PL	P32

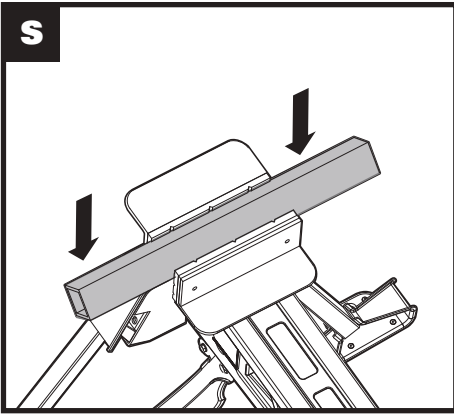
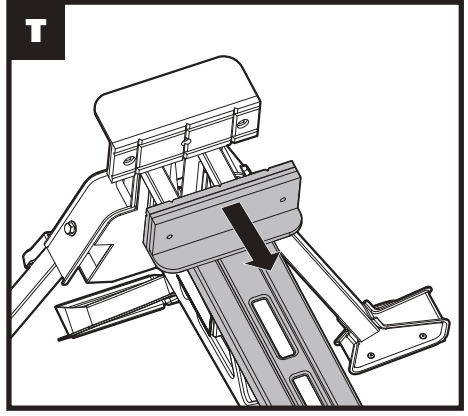
**KU059**









**S****T**

# SAFETY INSTRUCTIONS







**WARNING!** When using this product basic safety precautions should always be followed. Failure to follow all instructions listed below may result in personal injury.

Read all these instructions before attempting to operate this product and save these instructions.

1. **Keep work area clear and well lit.** Cluttered areas and benches invite injuries.
2. **Make sure all moving parts are free from interference.**
3. **Ensure workstation is set up on firm, level ground in a stable manner.**
4. **Keep other persons away.** Do not let persons, especially children, not involved in the work touch the tool and keep them away from the work area.
5. **Be aware of over-balancing.** When a large piece is cut from one end of a job, the remaining piece may be heavy enough to tip the workstation. Always ensure the workpiece is well supported.
6. **Check to make sure that all fixing screws and knobs are tight and all legs are locked into place before operating the workstation.**
7. **The tool must be used only for its prescribed purpose.** Any use other than those mentioned in these instructions will be considered a case of misuse. The manufacturer shall not be liable for any damage or injury resulting from such cases of misuse.
8. **Never stand on this product.**
9. **Dress properly.** Do not wear loose clothing or jewelry, they can be caught in moving parts. Non-skid footwear is recommended when working outdoors. Wear protective hair covering to contain long hair.
10. **Use personal protective equipment.** Use safety glasses. Use face or dust mask if working operations create dust.
11. **Save all warnings and instructions for future reference.** Refer to them frequently and use them to instruct others who may use workstation. If you loan someone workstation, loan them these instructions also to prevent misuse of the product and possible injury.
12. **Do not use tools in damp or wet locations.** Moist work piece and environment can not clamp firmly.
13. **Ensure the work piece was clamped firmly and the lock release switch is on proper state before use.**
14. **Check damaged parts.** Before further use of tool, it should be carefully checked to determine that it will operate properly and perform its intended function.
15. **When not in use, tools should be stored in a dry locked-up place, out of the reach of children and do not allow persons unfamiliar with it.**
16. **Have your workstation serviced by a qualified repair person.**

17. **Warning!** The use of any accessory or attachment other than one recommended in this instruction manual may present a risk of personal injury.

## SYMBOLS

	Read the operator's manual.
	Warning
	Wear eye protection
	Wear ear protection
	Pinch points
	Wear gloves

## COMPONENT LIST

1. **MOVING JAW**
2. **MOVING JAW FACING (2 PIECES)**
3. **FIXED JAW FACING**
4. **MAIN BODY**
5. **REAR LEG LOCKING KNOB**
6. **REAR LEG**
7. **RUBBER FOOT PAD**
8. **FOOT PLATE**
9. **FOOT PEDAL COMPONENT**
10. **FRONT LEG**
11. **FOOT PEDAL LOCKING LATCH**
12. **ROLLER**
13. **LOCK/RELEASE SWITCH**
14. **FIXED JAW**
15. **FRONT LEG LOCKING LATCH**

Not all the accessories illustrated or described are included in standard delivery.

# TECHNICAL DATA

Clamping range	0-940mm
Max. clamping force	1 metric ton (1000kg)
Clamp method	Foot step
Max. Load	272kg
Footprint (standing)	1000x985x885mm
Footprint (folded)	775x350x335mm
Clamp travel – foot pedal	24mm per step
Weight	19kg
Construction	Solid steel

## OPERATING INSTRUCTIONS



**NOTE:** Before using the tool, read the instruction book carefully.

### INTENDED USE

The workbench is a versatile workstation for holding, clamping, supporting.

### 1. SET-UP INSTRUCTIONS

1. Put the workbench upside down on the ground, loosen the Rear Leg Locking Knob (5) and slide the rear leg from its storage position. Pivot the leg to position and slide it all the way upward then lift and slide it fully into its housing at the rear. Tighten the knob. (See Fig. A-C)
2. Raise the Foot Pedal (9) until it “clicks” into position. (See Fig. D-E)
3. Rotate the Front Legs (10) all the way forward until they “click” into position. The Front Leg Locking Latch (15) will be open automatically. (See Fig. E)
4. Turn the workbench upright and recheck that all legs are locked firmly in position.

### 2. FOLDING INSTRUCTIONS

Folding is the reverse procedure of above. (See Fig. F-K)

1. Ensure that the Lock / Release Switch (13) is in the “unlock position”. ( See Fig. F)
2. Turn the unit upside down. Slide the front leg latch and fold the Front Legs (10) into position. ( See Fig. G)
3. Draw the Foot Pedal (9) locking latch and place the Foot Pedal in folding position. ( See Fig. H)
4. Loosen the Rear Locking Knob(5). Slide the Rear Leg (6) from housing and back into storage position. Make sure the Rear Leg is engaged fully into storage position and the Rear Leg Locking Knob is tightened firmly.
5. You can carry the Rear Leg as a carry handle when the workbench is fully folded in its position. (See Fig. I)
6. You can also slide the Rear Leg to use as a handle. With the Roller (12) on the front, transporting the workbench is easy and fast. Note that the Roller is not designed to withstand rigorous transport, such as bouncing down stairways or traversing rough terrain. (See Fig. J, K)

### 3. CLAMPING

1. Place the workpiece against the Fixed Jaw (14) and slide the Moving Jaw (1) forward until it touches the workpiece.

The Foot Pedal (9) can be pressed repeatedly to make the jaw move forward.

2. Slide the Lock / Release Switch (13) down to the “lock” position. (See Fig. L)
3. Apply downward pressure on the Foot Pedal until enough clamping force is applied. (See Fig. M)



**WARNING: Maximum allowable force on the foot pedal is 100kg. Do not stand or jump on the unit, as you can cause injury or damage to the unit.**

### 4. RELEASING

1. Slide the Lock / Release Switch (13) up to the “release” position. (See Fig. F)
2. Push on the Foot Pedal(9), allow it to return up and release the workpiece. (See Fig. M)

If you have clamped the object very tightly, you must exert similar pressure on the foot pedal before it will release.



**WARNING: Ensure you are supporting the workpiece to avoid its falling when the jaw is released.**

3. Slide the moving jaw back and remove your workpiece. (See Fig. N)

### 5. CLAMPING ON ONE SIDE OF THE JAW

Sometimes, large or awkward workpieces can only be clamped on one side of the jaws. In this case, be sure to avoid excessive clamping force.

### 6. CLAMPING SQUARE PIECES VERTICALLY (See Fig.O)

Sometimes, tubing or other square (steel, aluminum or other) workpieces need to be clamped vertically on the center of the jaws. The hole on the base plate under the jaw accommodates pieces up to 6cm in width.

### 7. CLAMPING LARGE OBJECTS [450mm TO 940mm]

The move jaw can be reversed to accommodate large workpieces.

1. Set the Lock / Release Switch (13) to the “release” position and ensure that the Foot Pedal (9) is released.
2. Slide the Moving Jaw (1) fully from its tracks. (See Fig. N)
3. Rotate the jaw 180 degrees and re-insert it into the track. (See Fig. P)



**WARNING: Whenever clamping objects with the moving jaw reversed, ensure the workpiece sits down onto the sliding jaw, and is parallel to it. Avoid clamping workpieces at the top of the jaws (with a gap between the workpiece and the base of the moving jaw) as excessive pedal pressure could damage the unit.**

**Note: Some operations such as hand sawing or planing exert enough pressure to cause the workbench to slide. In these situations, it is acceptable to hold the workbench in place by standing on the foot plate. (See Fig. R)**  
**When clamping large or heavy materials,**



**provide outboard support. Never step on the footplate to prevent workbench from tipping over, especially when using power tools. (See Fig.Q)**

### **8. CLAMPING SQUARE TUBING**

Clamp square tubing or similar material either on the diagonal or flat side. Use the jaws to securely hold your material. (See Fig. S)

### **9. REMOVING THE JAW FACINGS (See Fig.T)**

The jaw facings can be removed to achieve a greater clamping range, replace if worn or damaged, or when fitting the optional jaws.

Remove the screws in the center of jaws, the jaw facing (2, 3) can be pulled off from the jaw by hand.

## **MAINTENANCE**

Your tool requires no additional lubrication or maintenance.

There are no user serviceable parts in your tool. Never use water or chemical cleaners to clean your tool.

Wipe clean with a dry cloth. Always store your tool in a dry place.

## **ENVIRONMENTAL PROTECTION**



### **Disposal**

The machine, its accessories and packaging materials should be sorted for environmentally friendly recycling.

The plastic components are labeled for categorized recycling.

## **DECLARATION OF CONFORMITY**

We,

Positec Germany GmbH  
Postfach 32 02 16, 50796 Cologne, Germany

Declare that the product

Description **Portable versatile workstation**

Type **KU059**

Function **Being used as worktable and bench vise**

Complies with the following Directives:

**2006/42/EC**

The person authorized to compile the technical file,

**Name Marcel Filz**

**Address Positec Germany GmbH**

**Postfach 32 02 16, 50796 Cologne, Germany**



2021/11/04

Allen Ding

Deputy Chief Engineer, Testing & Certification

Positec Technology (China) Co., Ltd

18, Dongwang Road, Suzhou Industrial

Park, Jiangsu 215123, P. R. China

# SICHERHEITSHINWEISE

**⚠ Achtung!** Bei Verwendung dieses Produkts sollten die Sicherheitsvorkehrungen immer beachtet werden. Bei Nichtbefolgung aller unten aufgelisteten Anleitungen kann es zu Verletzungen kommen.

Bitte lesen Sie diese Anleitungen, bevor Sie versuchen, dieses Gerät zu verwenden, und bewahren Sie sie auf.

1. **Halten Sie Ihren Arbeitsbereich sauber und gut beleuchtet.** Unordnung am Arbeitsplatz kann eine Unfallursache sein.
2. **Vergewissern Sie sich, dass alle beweglichen Teile störungsfrei sind.**
3. **Vergewissern Sie sich, dass die Werkbank stabil auf einen festen, ebenen Fläche aufgestellt wird.**
4. **Das Gerät ist vor dem Zugang unbefugter Personen zu schützen.** Lassen Sie das Werkzeug nie von Personen berühren, die nicht am Arbeitsprozess beteiligt sind, insbesondere Kinder, und halten Sie sie vom Arbeitsplatz fern.
5. **Achten Sie auf Übergewicht.** Wenn ein großes Arbeitsstück an einem Ende abgeschnitten wird, kann das restliche Stück schwer genug sein, um das Werkbank umzukippen. Vergewissern Sie sich immer, dass das Arbeitsstück richtig gestützt wird.
6. **Vergewissern Sie sich, dass alle Befestigungsschrauben und -knöpfe festgezogen und die Beine gesperrt sind, bevor Sie das Werkbank in Betrieb nehmen.**
7. **Das Werkzeug darf nur für seinen vorgeschriebenen Zweck verwendet werden.** Die anderweitige Verwendung als die in diesen Anleitungen angeführte wird als Missbrauch angesehen. Der Hersteller ist nicht für Schäden oder Verletzungen haftbar, die auf einen solchen Missbrauch zurückgehen.
8. **Stellen Sie sich nie auf das Produkt.**
9. **Geeignete Schutzkleidung tragen!** Keine lockeren Kleidungsstücke oder Schmuck tragen, weil sie ins Gerät gelangen können. Bei Arbeiten im Freien Schuhe mit Antirutschsohlen tragen. Bei langem Haar ist eine Kopfbedeckung zu tragen.
10. **Schutzausstattung verwenden!** Tragen Sie eine Schutzbrille. Im Fall von Staubbildung sind Staubschutzmasken zu verwenden.
11. **Bewahren Sie alle Sicherheitshinweise und Anweisungen für die Zukunft auf.** Beziehen Sie sich oft darauf, und verwenden Sie sie, um andere in der Verwendung des Werkbank zu unterrichten. Falls Sie das Werkbank ausleihen, händigen Sie der entsprechenden Person auch diese Literatur aus, um einen Missbrauch und mögliche Verletzungen zu vermeiden.
12. **Werkzeuge nicht an feuchten oder nassen Orten verwenden.** Ein feuchtes Werkstück lässt sich in einer feuchten Umgebung nicht ordnungsgemäß festklammern.
13. **Vergewissern Sie sich vor Gebrauch, dass das Werkstück gut festgeklammert ist und sich der Entriegelungsschalter in der richtigen Position befindet.**
14. **Prüfen Sie, ob beschädigte Teile vorhanden sind.** Vor dem weiteren Gebrauch des Werkzeugs sollte es sorgfältig geprüft werden, um zu

gewährleisten, dass es sich ordnungsgemäß in Betrieb setzt und zweckbestimmt funktioniert.

15. **Sind Werkzeuge nicht in Gebrauch, sollten sie an einem trockenen Ort verschlossen werden, außerhalb der Reichweite von Kindern. Erlauben Sie Personen, die mit dem Werkzeug nicht vertraut sind, es in Betrieb zu setzen.**
16. **Lassen Sie Ihren Werkbank von einem qualifizierten Reparaturdienst instandsetzen.**
17. **Warnung**  
Die gemeinsame Verwendung dieses Werkzeugs zusammen mit Werkzeugen und Zubehör, die in diesem Handbuch nicht erwähnt werden, kann Gesundheitsschäden verursachen oder lebensgefährlich sein.

## SYMBOLE

	Bedienungsanleitung lesen
	Warnung
	Schutzbrille tragen
	Gehörschutz tragen
	Quetschstellen
	Tragen Sie eine Handschuhe

## KOMPONENTEN

1. **BEWEGLICHE SPANNBACKE**
2. **SCHUTZABDECKUNG (2 STÜCK)**
3. **FESTE SCHUTZABDECKUNG**
4. **HAUPTRAHMEN**
5. **VERRIEGELUNGSKNOPF FÜR HINTERES STANDBEIN**
6. **HINTERES STANDBEIN**
7. **GUMMI-FUSSPOLSTER**
8. **FUSSPLATTE**
9. **FUSSPEDAL-KOMPONENTE**
10. **VORDERES STANDBEIN**


<b>11.</b>	<b>FUSSPEDAL-VERRIEGELUNG</b>
<b>12.</b>	<b>WALZE</b>
<b>13.</b>	<b>SCHALTER ZUM SPERREN/ ENTSPERREN</b>
<b>14.</b>	<b>FESTE BACKE</b>
<b>15.</b>	<b>VERRIEGELUNG VORDERES STANDBEIN</b>

**Abgebildetes oder beschriebenes Zubehör gehört teilweise nicht zum Lieferumfang.**

## TECHNISCHE DATEN

Spannweite	0-940mm
Max. Spannkraft	1 Ton (1000kg)
Aufspannmethode	Fußtritt
Max. Last	272kg
Platzbedarf (stehend)	1000x985x885mm
Platzbedarf (gefaltet)	775x350x335mm
Aufspannweg –Fußpedal	24mm pro Stufe
Gewicht	19kg
Bauweise	Massiver Stahl

## HINWEISE ZUM BETRIEB

 **Hinweis:** Lesen Sie das Handbuch vor Inbetriebnahme des Werkzeuges sorgfältig durch.

### BESTIMMUNGSGEMÄSSER GEBRAUCH

Werkbank ist ein vielseitiges Werkzeug zum Halten, Klemmen und Stützen.

#### 1. AUFSTELLEN DER WERKBANK

1. Stellen Sie die Werkbank verkehrt herum auf den Boden, lösen Sie den Hinterbein-Sperrknopf (5), und klappen Sie es ganz auf. Bringen Sie das Bein in die Arbeitsposition, indem Sie es fest hineinschieben in sein Gehäuse auf der Rückseite. Ziehen Sie dann den Knopf fest. (Siehe Abb. A-C)
2. Heben Sie das Fußpedal (9) an, bis es mit einem Klicken einrastet. (Siehe Abb. D-E)
3. Klappen Sie die Vorderbeine (10) ganz nach vorne auf, bis sie mit einem Klick einrasten. Der Vorderbein-Sperrriegel (15) rastet automatisch ein. (Siehe Abb.E)
4. Drehen Sie die Werkbank um, und überprüfen Sie, ob alle Beine richtig fest sitzen.

#### 2. ANLEITUNG ZUM ZUSAMMENKLAPPEN


Der Vorgang zum Zusammenklappen erfolgt in umgekehrten Reihenfolge zum obigen Vorgang. (Siehe Abb. F-K)

1. Vergewissern Sie sich, dass sich der Sperr-/Freigabeschalter in der Position „Nicht gesperrt“ befindet. (Siehe Abb.F)
2. Drehen Sie das Gerät auf den Kopf. Lösen Sie den Vorderbeinriegel, und falten Sie die Vorderbeine ein. (Siehe Abb.G)
3. Ziehen Sie den Fußpedal-Sperrriegel, und klappen Sie das Fußpedal ein. (Siehe Abb.H)

4. Lösen Sie den hinteren Sperrknopf. Ziehen Sie das Hinterbein aus dem Gehäuse heraus, zurück in die Lagerungsposition. Vergewissern Sie sich dann, dass der Hinterbeinssperrknopf richtig festgezogen ist.
5. Sie können das Hinterbein als Tragegriff verwenden, wenn die Werkbank fest zusammen geklappt ist. (Siehe Abb.I)
6. Sie können das Hinterbein auch verschieben, um es als Griff zu verwenden. Mit der Rolle an der Vorderseite ist der Transport von der Werkbank einfach und schnell. Beachten Sie bitte, dass die Rolle nicht für unwegsamen Transportbedingungen geeignet ist. (Siehe Abb. J, K)

### 3. MATERIAL EINSpanNEN

1. Setzen Sie das Arbeitsstück gegen die feste Backe (14), und schieben Sie die bewegliche Backe (9) nach vorne, bis sie das Arbeitsstück berührt. Das Fußpedal kann wiederholt gedrückt werden, um die Spannbacke nach vorne zu bewegen.
2. Schieben Sie den Sperr-/Freigabehebel auf die Position „Gespart“ (Siehe Abb.L)
3. Drücken Sie das Fußpedal nach unten, bis genügend Spannkraft angewandt wird. (Siehe Abb.M)

 **Achtung:** Die maximale zulässige Kraft, die auf das Fußpedal ausgeübt werden kann ist 100kg. Stellen Sie sich nicht auf das Gerät, und springen Sie nicht darauf, da das Gerät beschädigt werden kann oder Sie sich verletzen können.

### 4. LÖSEN VON SPANNBACKEN

1. Schieben Sie den Sperr-/Freigabehebel in die Position „Freigegeben“. (Siehe Abb.F)
  2. Drücken Sie auf das Fußpedal, damit es sich nach oben bewegen und das Arbeitsstück dadurch freigeben kann. (Siehe Abb.M)
- Falls Sie das Arbeitsstück stark festgeklemmt haben, müssen Sie einen gleich starken Druck auf das Fußpedal ausüben, um es freizugeben.

 **Achtung:** Beim Lösen der Spannbacken halten Sie das Arbeitsstück fest, damit es nicht zum Boden fällt.

3. Schieben Sie die bewegliche Backe zurück, und entfernen Sie das Arbeitsstück. (Siehe Abb.N)

### 5. EINSEITIGES EINSpanNEN

Manchmal können große oder unhandliche Arbeitsstücke nur auf einer Seite der Backen eingespannt werden. Vermeiden Sie in diesem Fall eine übermäßige Spannkraft.

### 6. SENKRECHTES EINSpanNEN VON ARBEITSTÜCKEN (Siehe Abb.O)

Manchmal müssen Rohre oder andere quadratförmige Arbeitsstücke (Stahl, Aluminium usw.) senkrecht in der Mitte der Backen eingespannt werden. Das Loch in der Basisplatte unter der Backe kann Arbeitsstücke fassen, die bis zu 6 cm im Durchmesser haben..

## 7. EINSpanNEN VON GROSSEN GEGENSTÄNDEN

[450mm ~ 940mm]

Die bewegliche Backe kann umgedreht werden, um große Arbeitsstücke einzuspannen.

1. Stellen Sie den Sperr-/Freigebehebel in die Position „Freigegeben“, und vergewissern Sie sich, dass das Fußpedal freigegeben ist.
2. Schieben Sie die bewegliche Backe (1) vollständig von ihrer Gleitbahn. (Siehe Abb.N)
3. Drehen Sie die Backe um 180 Grad, und setzen Sie dann erneut in ihre Gleitbahn. (Siehe Abb.P) ein.

**!** **Achtung: Immer, wenn Sie Materialstücke mit umgedrehter Backe einspannen, achten Sie darauf, dass das Materialstück auf der beweglichen Backe sitzt und parallel zu dieser verläuft. Vermeiden Sie das Einspannen von Materialstücken am oberen Rand der Backen (mit einem Spalt zwischen dem Arbeitsstück und der Unterseite der beweglichen Backe), da ein übermäßiger Druck vom Fußpedal aus das Gerät beschädigen könnte.**

**Hinweis: Anwendungen, wie Sägen von der Hand oder Hobeln, üben genug Druck aus und verursachen ein Verschieben der Werkbank. In solcher Situation ist es zulässig, die Werkbank zu stabilisieren, indem Sie sich auf die Fußplatten stellen. (Siehe Abb.R)**

**Beim Einspannen von großen oder schweren Gegenständen sollten Sie Außenbordstützen bereitstellen. Stellen Sie sich nie auf die Fußplatte, um ein Umkippen der Werkbank zu vermeiden, insbesondere wenn Sie Strom betriebene Werkzeuge verwenden. (Siehe Abb.Q)**

## 8. EINSpanNEN VON QUADRATISCHEN ROHREN

Spannen Sie quadratische Rohre oder ähnliche Gegenstände entweder in der Diagonale oder auf der flachen Seite ein. Verwenden Sie die Spannbacken, um Ihr Arbeitsstück sicher festzuhalten. (Siehe Abb.S)

## 9. ENTfERNEN DER SCHUTZABDECKUNGEN DER SPANNBACKEN (Siehe Abb.T)

Die Schutzabdeckungen können abgenommen werden, um eine größere Einspannweite zu ermöglichen, oder wenn die abgenutzte oder beschädigte ersetzen, oder um die optionalen Backen anzubringen. Dafür lösen Sie die Schrauben in der Mitte der Spannbacken. Die Spannbackenverkleidung (13, 14) kann dann mit der Hand entfernt werden.

## WARTUNG

Ihr Werkzeug benötigt keine zusätzliche Schmierung oder Wartung.

Es enthält keine Teile, die Sie warten müssen. Reinigen Sie Ihr Werkzeug niemals mit Wasser oder chemischen Lösungsmitteln. Wischen Sie es mit einem trockenen Tuch sauber. Lagern Sie Ihr Werkzeug immer an einem trockenen Platz. Sorgen Sie dafür, dass bei staubigen Arbeiten die Lüftungsöffnungen frei sind.

## UMWELTSCHUTZ



Elektroprodukte dürfen nicht mit dem normalen Haushaltsmüll entsorgt werden, sondern sollten nach Möglichkeit zu einer Recyclingstelle gebracht werden. Ihre zuständigen Behörden oder Ihr Fachhändler geben Ihnen hierzu gerne Auskunft.

## KONFORMITÄTserKLÄRUNG

Wir,  
POSITEC Germany GmbH  
Postfach 32 02 16, 50796 Cologne, Germany

erklären hiermit, dass unser Produkt  
Beschreibung **Tragbare vielseitige Werkbank**  
Typ **KU059**  
Funktionen **dient als Arbeitstisch und als Schraubstock**

Den Bestimmungen der folgenden Richtlinien entspricht:  
**2006/42/EC**

Zur Kompilierung der technischen Datei ermächtigte Person

**Name Marcel Filz**  
**Adresse Positec Germany GmbH**  
**Postfach 32 02 16, 50796 Cologne, Germany**



2021/11/04  
Allen Ding  
Stellvertretender Chefindingenieur,  
Prüfung und Zertifizierung  
Positec Technology (China) Co., Ltd  
18, Dongwang Road, Suzhou Industrial  
Park, Jiangsu 215123, P. R. China

# MESURES DE SECURITE

**⚠ Avertissement!** Les précautions de sécurité élémentaires doivent toujours être observées lors de l'utilisation de ce produit. Le manquement au respect des instructions mentionnées ci-dessous peut conduire à des blessures physiques.

Lisez toutes les instructions avant d'essayer d'utiliser ce produit et conservez-les.

1. **Maintenir votre espace de travail propre.** Les zones de travail et les établis en désordre favorisent les accidents.
2. **Assurez-vous que toutes les pièces mobiles ne sont pas entravées.**
3. **Assurez-vous que le établi est installé sur un sol ferme, horizontalement, et de façon à ce qu'il soit stable.**
4. **Maintenir les spectateurs éloignés.** Ne laissez pas les personnes inexpérimentés, en particulier les enfants, toucher l'outil, et tenez-les à distance de la zone de travail.
5. **Prenez garde au déséquilibre.** Lorsque vous coupez l'extrémité d'un gros morceau, la pièce restante peut être assez lourde pour faire basculer le l'établi. Assurez-vous toujours que la pièce de travail est correctement soutenue.
6. **Avant d'utiliser le l'établi vérifiez que toutes les vis de fixations et boulons sont bien serrés et que les pieds sont bloqués en place.**
7. **L'outil doit être utilisé uniquement pour effectuer les tâches pour lesquelles il a été conçu.** Toute utilisation autre que celles mentionnées dans ces instructions sera considérée comme un cas d'utilisation erronée. Le fabricant n'est pas responsable des dommages ou blessures consécutifs à de telles utilisations.
8. **Ne montez jamais sur le produit.**
9. **S'habiller correctement.** Ne pas porter de vêtements larges ou des bijoux, ils peuvent se prendre dans les parties en mouvement. Les chaussures anti-dérapantes sont recommandées pour les travaux en extérieur. Porter un casque protecteur pour contenir les cheveux longs.
10. **Utiliser l'équipement de protection.** Utiliser des lunettes de protection. Utiliser un masque anti-poussière si le travail génère de la poussière.
11. **Conservez toutes les instructions et mises en garde pour référence future.** Consultez-les régulièrement et servez-vous en pour instruire les autres utilisateurs potentiels du l'établi. Si vous prêtez le l'établi à quelqu'un, faites-lui passer également ces instructions afin de prévenir l'utilisation erronée de ce produit et les possibles blessures.
12. **Ne pas utiliser les outils dans des emplacements moites ou humides.** Une pièce à usiner et un environnement de travail moites ne permettent pas un bon maintien.

13. **Assurez-vous que la pièce à usiner est maintenue fermement et que le commutateur de dégagement du verrouillage est sur l'état approprié avant emploi.**
14. **Contrôler les pièces endommagées.** Avant d'utiliser davantage l'outil, il doit être soigneusement contrôlé pour déterminer s'il fonctionnera correctement et remplira sa fonction attendue.
15. **Si non utilisés, les outils doivent être rangés dans un endroit verrouillé et sec, hors de portée des enfants et sans accès pour les personnes non familières.**
16. **Faites entretenir votre l'établi par un réparateur qualifié.**
17. **Avertissement**  
Pour éviter tout risque de blessure, utiliser exclusivement les accessoires et les fixations recommandées dans ce mode d'emploi.

## SYMBOLES

	Lire le manuel
	Avertissement
	Porter une protection pour les yeux
	Porter une protection pour les oreilles
	Vous pourriez vous pincer les doigts
	Portez des gants

## LISTE DES COMPOSANTS

1. **MÂCHOIRE MOBILE**
2. **FACE DE LA MÂCHOIRE MOBILE (2 PIÈCES)**
3. **FACE DE LA MÂCHOIRE FIXE**
4. **CORPS PRINCIPAL**
5. **BOUTON DE VERROUILLAGE DU PIEDARRIÈRE**
6. **PIED ARRIÈRE**
7. **SEMELLE CAOUTCHOUC**
8. **PLAQUE DE PIED**
9. **COMPOSANT DE PÉDALE**

<b>10.</b>	<b>PIED AVANT</b>
<b>11.</b>	<b>LOQUET DE VERROUILLAGE DE LA PÉDALE</b>
<b>12.</b>	<b>ROULEAU</b>
<b>13.</b>	<b>INTERRUPTEUR DE VERROUILLAGE/ DÉVERROUILLAGE</b>
<b>14.</b>	<b>MÂCHOIRE FIXE</b>
<b>15.</b>	<b>LOQUET DE VERROUILLAGE DE PIEDAVANT</b>

**Les accessoires reproduits ou décrits ne sont pas tous compris avec le modèle standard livré.**

## CARACTERISTIQUES TECHNIQUES

Gamme de serrage	0-940mm
Force de serrage maximum	1 Tonne (1000kg)
Méthode de serrage	Avec le pied
Charge maximum	272kg
Empreinte (debout)	1000x985x885mm
Empreinte (plié)	775x350x335mm
Trajet de la pince – Pédale	24mm par pas
Poids	19kg
Matière de fabrication	Acier solide

14

FR

## FONCTIONNEMENT

 **Remarque:** Avant d'utiliser cet outil, lire attentivement les instructions.

### UTILISATION CONFORME

Le l'établi est un poste flexible facilitant le maintien, la fixation, le support.

#### 1. INSTRUCTIONS D'INSTALLATION

1. Posez le l'établi à l'envers sur le sol, desserrez le bouton de blocage du pied arrière (5) et faites sortir le pied arrière de sa position de rangement. Faites pivoter le pied en position et faites-le glisser en entier vers le haut, puis soulevez-le et faites-le glisser complètement dans son boîtier à l'arrière. Serrez le bouton. (Voir Fig.A-C)

2. Faites monter la pédale (9) jusqu'à ce qu'elle se mette en position avec un déclic. (Voir Fig.D-E)

3. Faites tourner les pieds avant (10) en entier vers l'avant jusqu'à ce qu'ils se mettent en position avec un déclic. L'attache de blocage du pied avant (15) s'ouvrira automatiquement. (Voir Fig.E)

4. Faites tourner le l'établi vers le haut et vérifiez que tous les pieds sont bloqués fermement en position.

#### 2. INSTRUCTIONS DE PLIAGE

Le pliage consiste en la procédure ci-dessus inversée. (Voir Fig.F-K)

1. Assurez-vous que le bouton de blocage est sur la position "débloqué". (Voir Fig.F)
2. Mettez l'appareil à l'envers. Faites glisser l'attache du pied avant et repliez les pieds avant en position. (Voir Fig.G)
3. Tirez l'attache de blocage de la pédale et placez la pédale en position de pliage. (Voir Fig.H)
4. Défaites le bouton de blocage arrière. Faites glisser le pied arrière du boîtier jusqu'à ce qu'il revienne en position de rangement. Assurez-vous que le pied arrière est complètement engagé en position de rangement et que le bouton de blocage du pied arrière est fermement serré.
5. Vous pouvez vous servir du pied arrière comme d'une poignée de transport quand le l'établi est complètement replié. (Voir Fig.I)
6. Vous pouvez aussi faire glisser le pied arrière pour vous en servir comme d'une poignée. Avec la roue sur le devant, le transport du l'établi devient facile et rapide. Notez que la roue n'est pas conçue pour supporter des conditions de transport rigoureuses, comme descendre des marches d'escalier ou traverser des terrains âpres. (Voir Fig.J, K)


### 3. SERRAGE

1. Placez la pièce de travail contre la mâchoire fixe (14) et faites glisser la mâchoire mobile (1) vers l'avant jusqu'à ce qu'elle touche la pièce de travail.

Vous pouvez appuyer sur la pédale de façon répétée pour déplacer la mâchoire vers l'avant.

2. Faites glisser le bouton de blocage sur la position "débloquée". (Voir Fig.L)

3. Appliquez une pression vers le bas sur la pédale jusqu'à obtenir une force de serrage suffisante. (Voir Fig.M)

 **Avertissement:** La force maximum permise sur la pédale est de 100kg. Ne montez pas ni ne sautez sur l'appareil, car vous pourriez vous blesser ou endommager l'appareil.

### 4. DESSERRAGE

1. Faites glisser le bouton de blocage sur la position "débloqué". (Voir Fig.F)

2. Poussez sur la pédale, laissez-la remonter et libérez la pièce de travail. (Voir Fig.M)

Si vous avez serré l'objet très fermement, vous devez exercer une pression similaire sur la pédale avant de pouvoir le relâcher.

 **Avertissement: Assurez-vous de soutenir la pièce de travail pour éviter qu'elle ne tombe quand la mâchoire se relâche.**

3. Faites revenir la mâchoire mobile et retirez votre pièce de travail. (Voir Fig.N)

### 5. SERRAGE D'UN COTE DE LA MACHOIRE

Parfois des morceaux gros ou inhabituels ne peuvent être serrés que d'un seul côté. Dans ce cas, assurez-vous d'exercer une force de serrage suffisante.

### 6. SERRAGE DES PIÈCES CARREES VERTICALEMENT (Voir Fig.O)

Parfois des tuyaux, ou d'autres pièces de travail (acier, aluminium ou autre) doivent être serrés verticalement au centre des mâchoires. Le trou situé sur le plateau de base sous la mâchoire peut recevoir des pièces faisant jusqu'à 6cm de largeur.

## 7. SERRAGE DE GROS OBJETS [450MM ~ 940MM]

La mâchoire mobile peut être inversée de manière à recevoir de plus grandes pièces de travail.

1. Mettez le bouton de blocage sur la position "débloqué" et assurez-vous que la pédale soit libérée.
2. Faites glisser la mâchoire mobile (1) en entier hors de son trajet. (Voir Fig.N)
3. Faites tourner la mâchoire à 180 degrés puis réinsérez-la dans son trajet. (Voir Fig.P)

**⚠ Avertissement: Chaque fois que vous serrez des objets avec la mâchoire mobile inversée, assurez-vous que la pièce de travail repose sur la mâchoire glissante, et lui soit parallèle. Evitez de serrer les pièces de travail en haut des mâchoires (avec un intervalle entre la pièce de travail et la base de la mâchoire mobile) car une pression excessive sur la pédale pourrait endommager l'appareil.**

**Remarque: Certaines opérations comme le sciage à main ou le rabotage peuvent exercer une pression telle que le l'établi glissera. Dans ces cas-là, on peut tenir le l'établi en place en se tenant sur le plateau de pied. (Voir Fig.R)**

**Lors du serrage d'objets grands ou lourds, procurez un soutient extérieur supplémentaire. Ne marchez jamais sur le plateau de pied afin d'éviter que le l'établi ne se renverse, en particulier lorsque vous utilisez des outils électriques. (Voir Fig.Q)**

## 8. SERRAGE DE TUYAUX CARRÉS

Serrez les tubes carrés ou les objets similaires en diagonale ou sur le côté. Utilisez les mâchoires pour tenir l'objet. (Voir Fig.S)

## 9. RETIREZ LES PAREMENTS DES MACHOIRES (Voir Fig.T)

Les parements des mâchoires peuvent être retirés pour obtenir une plus grande gamme de serrage, pour le remplacement en cas d'usure ou de dommages, ou lors de l'installation de mâchoires optionnelles. Retirez les vis situées au centre des mâchoires, et vous pourrez alors faire sortir le parement de la mâchoire (13, 14) en le tirant à la main.

## ENTRETIEN

L'outil motorisé ne requiert pas de graissage ou d'entretien supplémentaire.

Il n'y a pas de pièces réparables par l'utilisateur dans cet outil. Ne jamais utiliser d'eau ou de nettoyeurs chimiques pour nettoyer l'outil. Nettoyer avec un chiffon sec. Toujours conserver l'outil motorisé dans un endroit sec.

## PROTECTION DE L'ENVIRONNEMENT



Les déchets d'équipements électriques et électroniques ne doivent pas être déposés avec les ordures ménagères. Ils doivent être collectés pour être recyclés dans des centres spécialisés. Consultez les autorités locales ou votre revendeur pour obtenir des renseignements sur l'organisation de la collecte.

## DÉCLARATION DE CONFORMITÉ

Nous,  
POSITEC Germany GmbH  
Postfach 32 02 16, 50796 Cologne, Germany

Déclarons ce produit,  
Description **Station de travail portable universelle**  
Modèle **KU059**  
Fonction **utilisé comme établi et étou**

Est conforme aux directives suivantes :,  
**2006/42/EC**

La personne autorisée à compiler le dossier technique,  
**Nom Marcel Filz**  
**Adresse Positec Germany GmbH**  
**Postfach 32 02 16, 50796 Cologne, Germany**



2021/11/04  
Allen Ding  
Ingénieur en chef adjoint, Essais & Certification  
Positec Technology (China) Co., Ltd  
18, Dongwang Road, Suzhou Industrial Park, Jiangsu 215123, P. R. China

# ISTRUZIONI DI SICUREZZA

**!** **Avvertenza!** Attenersi alle norme di sicurezza di base quando si utilizza questo prodotto. Il mancato rispetto delle istruzioni riportate di seguito può esporre al rischio di lesioni personali.

Leggere tutte le istruzioni prima di utilizzare il presente prodotto, e conservare le istruzioni.

- 1. Mantenere pulito ed ordinato il posto di lavoro.** I luoghi e i banchi di lavoro ingombri di materiali possono favorire incidenti.
- 2. Verificare che le parti in movimento non interferiscano con altre parti o oggetti.**
- 3. Verificare che banco di lavoro sia montato in modo stabile su un piano solido ed in piano.**
- 4. Tenere lontani i non addetti ai lavori.** Non consentire a persone, in particolare a bambini, non impegnati nella lavorazione, di toccare l'utensile, e tenerli distanti dalla zona di lavoro.
- 5. Fare attenzione ad evitare che l'utensile venga sbilanciato.** Quando si taglia un pezzo grande da una estremità, la parte rimanente potrebbe essere abbastanza pesante da far capovolgere la banco di lavoro. Verificare sempre che il pezzo che si sta lavorando sia ben supportato.
- 6. Verificare che tutte le viti di fissaggio e le manopole siano ben serrate e le gambe siano bloccate prima di utilizzare la banco di lavoro.**
- 7. L'utensile deve essere utilizzato solo per le finalità indicate.** Qualsiasi altro uso diverso da quanto indicato nelle istruzioni verrà considerato un uso improprio. Il fabbricante non è responsabile di danni o lesioni derivanti da usi impropri.
- 8. Non salire in piedi sul prodotto.**
- 9. Vestire in modo adatto.** Non indossare abiti laschi o gioielli; potrebbero restare impigliati nelle parti mobile dell'utensile. Si raccomandano calzature antiscivolo per lavorare all'aperto. Indossare gli appositi copricapo di protezione per trattenere i capelli lunghi.
- 10. Usare l'attrezzatura di protezione e indossare gli occhiali di sicurezza.** Indossare le apposite mascherine facciali o antipolvere per operazioni di taglio polverose.
- 11. Conservare tutti gli avvisi e le istruzioni per poterle consultare quando necessario.** Consultarle quando necessario, ed utilizzarle per fornire le necessarie istruzioni ad altri utilizzatori della banco di lavoro. Se la banco di lavoro viene prestata, fornire insieme le istruzioni anche per evitare usi impropri ed il rischio di possibili lesioni.
- 11. Non usare utensili in ambienti umidi o bagnati.** Pezzi da lavorare e ambienti umidi non permettono un serraggio ottimale.
- 13. Accertarsi che il pezzo da lavorare sia ben serrato e che l'interruttore di sblocco sia nella giusta posizione, prima dell'uso.**
- 14. Controllare le parti danneggiate.** Prima di continuare ad usare l'utensile, controllarlo con attenzione per stabilire se funzionerà correttamente e svolgerà la sua funzione.

- 15. Quando non è utilizzato, l'utensile deve essere conservato in un luogo asciutto e chiuso a chiave, lontano dalla portata dei bambini e di persone che non hanno familiarità con il suo utilizzo.**
- 16. La manutenzione di banco di lavoro deve essere eseguita da un tecnico qualificato.**
- 17. Avvertenza**

L'uso di qualsiasi accessorio o attacco diverso da quanto raccomandato nel presente manuale, potrebbe essere causa di incidenti personali.

## SIMBOLI

	Leggere il manuale
	Attenzione
	Indossare una protezione per gli occhi
	Indossare una protezione per l'udito
	Punti nei quali vi è il rischio che le mani possano rimanere impigliate
	protezione per

## ELENCO DEI COMPONENTI

- 1. GANASCIA MOBILE**
- 2. RIVESTIMENTO GANASCIA MOBILE (2 PEZZI)**
- 3. RIVESTIMENTO GANASCIA FISSA**
- 4. CORPO PRINCIPALE**
- 5. MANOPOLA DI BLOCCAGGIO GAMBA POSTERIORE**
- 6. GAMBA POSTERIORE**
- 7. PIEDINI CON BASE IN GOMMA**
- 8. PEDANA**
- 9. COMPONENTE DEL PEDALE**
- 10. GAMBA ANTERIORE**
- 11. MECCANISMO DI BLOCCAGGIO DEL PEDALE**
- 12. RULLO**
- 13. INTERRUTTORE DI BLOCCO/RILASCIO**



## 14. GANASCIA FISSA

## 15. MECCANISMO DI BLOCCAGGIO GAMBIA ANTERIORE

**Accessori illustrati o descritti non fanno necessariamente parte del volume di consegna.**

## DATI TECNICI

Bloccaggio	0-940mm
Forza max di bloccaggio	1 Ton (1000kg)
Metodo di bloccaggio	Avanzamento a pedale
Carico max	272kg
Ingombro (Montata)	1000x985x885mm
Ingombro (Ripiegata)	775x350x335mm
Spostamento ganascia -Pedale	24mm per ogni avanzamento
Peso dell'utensile	19kg
Realizzazione	Acciaio pieno

## ISTRUZIONI DI FUNZIONAMENTO



**Nota:** Leggere scrupolosamente il manuale delle istruzioni prima di usare l'attrezzo.

### USO CONFORME ALLE NORME

Il banco di lavoro è una postazione di lavoro versatile, utilizzabile per poter tenere, fissare e sostenere i pezzi.

### 1. ISTRUZIONI PER IL MONTAGGIO

1. Mettere il banco di lavoro capovolta a terra, allentare la manopola di bloccaggio della gamba posteriore (5) e tirare fuori la gamba posteriore. Aprire completamente la gamba sollevandola e inserirla completamente nella propria sede sulla parte posteriore. Serrare la manopola. (Vedi Fig.A-C)
2. Sollevare il pedale (9) fino a quando non si blocca in posizione. (Vedi Fig.D-E)
3. Ruotare le gambe anteriori (10) completamente in avanti, fino a quando non si bloccano in posizione. Il blocco delle gambe anteriori (15) si apre automaticamente. (Vedi Fig.E)
4. Mettere in posizione verticale il banco di lavoro e verificare che tutte le gambe siano bloccate in posizione.

### 2. ISTRUZIONI PER RICHIUDERE L'UTENSILE

Per richiudere l'utensile, la procedura descritta sopra deve essere eseguita in ordine inverso. (Vedi Fig.F-K)

1. Controllare che il pulsante di blocco/sblocco si trovi nella posizione di sblocco. (Vedi Fig.F)

2. Capovolgere l'unità. Spostare il blocco gambe anteriori e richiudere le gambe in posizione. (Vedi Fig.G)

3. Estrarre il blocco pedale e richiudere il pedale. (Vedi Fig.H)

4. Allentare la manopola di blocco posteriore. Estrarre la gamba posteriore dal suo alloggiamento e rimetterla nella posizione di chiusura. Controllare che la gamba posteriore si trovi perfettamente nella posizione chiusa e che la manopola blocco gambe posteriori sia ben serrata.

5. La gamba posteriore può essere utilizzata come maniglia per il trasporto quando il banco di lavoro è completamente ripiegata. (Vedi Fig.I)

6. È anche possibile far scorrere la gamba posteriore per utilizzarla come maniglia. Il trasporto del banco di lavoro è semplice e rapido grazie alla presenza del rullo anteriore. Si faccia attenzione perché il rullo non è realizzato per sopportare spostamenti pesanti, come ad esempio scendere gradini o attraversare terreni accidentati. (Vedi Fig.J, K)

### 3. BLOCCAGGIO

1. Posizionare il pezzo in lavorazione contro la ganascia fissa (14) e stringere la ganascia mobile (1) fino a quanto non tocca il pezzo in lavorazione.

È possibile premere più volte il pedale per spostare più in avanti la ganascia.

2. Posizionare il pulsante di blocco/sblocco in posizione "blocco". (Vedi Fig.L)

3. Premere sul pedale fino a quando la forza di bloccaggio non è sufficiente. (Vedi Fig.M)



**Attenzione: La forza massima esercitabile sul pedale è di 100kg. Non mettersi in piedi e non saltare sull'unità, poiché vi è il rischio di lesioni personali o di danneggiare l'unità.**

### 4. RILASCIO

1. Posizionare il pulsante di blocco/sblocco in posizione "sblocco". (Vedi Fig.F)

2. Premere sul pedale, per farlo ritornare verso l'alto e liberare il pezzo in lavorazione. (Vedi Fig.M)

Se il pezzo è stato serrato molto forte, è necessario esercitare una pressione simile sul pedale prima che si allenti.



**Attenzione: Tenere il pezzo in lavorazione per evitare che cada quando la ganascia viene allentata.**

3. Far scorrere verso dietro la ganascia mobile e togliere il pezzo in lavorazione. (Vedi Fig.N)

### 5. BLOCCAGGIO SU UN LATO DELLA GANASCIA

A volte è possibile bloccare pezzi di grandi dimensioni o di forma irregolare solo su un lato delle ganasce.

In questi casi evitare di esercitare una eccessiva pressione di bloccaggio.

### 6. BLOCCAGGIO DI PEZZI QUADRATI IN POSIZIONE VERTICALE (Vedi Fig.O)

Sometimes, tubing or other square (steel, aluminum or other) workpieces need to be clamped vertically on the center of the jaws. The hole on the base plate under the jaw accommodates pieces up to 6cm in width.

## 7. BLOCCAGGIO DI OGGETTI DI GRANDI DIMENSIONI [450mm ~ 940mm]

La ganaschia mobile può essere invertita in modo da potere alloggiare pezzi in lavorazione di grandi dimensioni.

1. Posizionare il pulsante di blocco/sblocco in posizione "sblocco" e controllare che il pedale sia rilasciato.
2. Estrarre la ganaschia mobile (1) dalle guide. (Vedi Fig.N)
3. Ruotare la ganaschia di 180 gradi e inserirla di nuovo sulla guida. (Vedi Fig.P)

**⚠ Attenzione: Quando si bloccano oggetti con la ganaschia mobile invertita, verificare che il pezzo si appoggi sulla ganaschia mobile e sia parallelo ad essa. Evitare di bloccare i pezzi sulla parte superiore delle ganasce (con uno spazio vuoto tra il pezzo e la base della ganaschia mobile) poiché se si esercita una pressione eccessiva sul pedale si rischia di danneggiare l'unità.**

**Nota: Alcune operazioni come la carteggiatura o la piallatura possono esercitare una pressione tale da far scivolare la banco di lavoro. In queste situazioni è accettabile bloccare la banco di lavoro bloccando i piedini. (Vedi Fig.R)**

**Quando si bloccano pezzi di grandi dimensioni o pesanti, fornire i supporti necessari. Non poggiarsi mai sui piedini per evitare che la banco di lavoro si capovolga, specie quando si utilizzano utensili a motore. (Vedi Fig.Q)**

## 8. BLOCCAGGIO DI TUBOLARI QUADRATI

Bloccare tubolari quadrati o materiali similari sia in diagonale che sulla faccia piana. Usare le ganasce per fissare in modo sicuro i materiali. (Vedi Fig.S)

## 9. TOGLIERE I COPRIGANASCIA (Vedi Fig.T)

I copriganaschia possono essere tolti per aumentare lo spazio utile per il bloccaggio, devono essere sostituiti se usurati o danneggiati, o quando si montano ganasce opzionali.


Togliere le viti dal centro delle ganasce: la parte anteriore (13, 14) può essere estratta a mano.

# MANUTENZIONE

L'attrezzo non richiede di lubrificazione o manutenzione aggiuntiva.

All'interno dell'attrezzo non ci sono parti riparabili da parte dell'utente. Non usare mai acqua o detergenti chimici per pulire l'attrezzo. Pulire con un panno asciutto. Immagazzinare sempre gli attrezzi elettrici in luoghi asciutti.

# TUTELA AMBIENTALE

 I prodotti elettrici non possono essere gettati tra i rifiuti domestici. L'apparecchio da rottamare deve essere portato al centro di riciclaggio per un corretto trattamento. Controllare con le autorità locali o con il rivenditore per localizzare il centro di riciclaggio più vicino.

# DICHIARAZIONE DI CONFORMITÀ

NOI,  
POSITEC Germany GmbH  
Postfach 32 02 16, 50796 Cologne, Germany

Dichiara che l'apparecchio ,  
Descrizione **Stazione di lavoro portatile e versatile**  
Codice **KU059**  
funzione **usato come tavolo da lavoro e in sostituzione di una panca**

È conforme alle seguenti direttive,  
**2006/42/EC**

Il responsabile autorizzato alla compilazione della documentazione tecnica,  
**Nome Marcel Filz**  
**Indirizzo Positec Germany GmbH**  
**Postfach 32 02 16, 50796 Cologne, Germany**



2021/11/04  
Allen Ding  
Vice capo ingegnere, testing e certificazione  
Positec Technology (China) Co., Ltd  
18, Dongwang Road, Suzhou Industrial  
Park, Jiangsu 215123, P. R. China

# INSTRUCCIONES DE SEGURIDAD

**⚠ ¡Advertencia!** Durante el uso de este producto deben respetarse siempre unas normas básicas de seguridad. Si no se respetan todas las instrucciones siguientes podrían producirse lesiones personales.

Lea todas estas instrucciones antes de intentar utilizar este producto. Conserve las instrucciones.

- Mantener su lugar de trabajo limpio y bien iluminado.** Bancos de trabajo desordenados y lugares oscuros invitan a los accidentes.
- Asegúrese de que todos los componentes móviles no reciben ninguna interferencia.**
- Asegúrese de que el caballete banco de trabajo se encuentra apoyado en el suelo de forma estable.**
- Mantenga alejados a los niños.** No permita a otras personas, especialmente a niños, que toquen la herramienta. Manténgalos alejados del área de trabajo.
- Tenga cuidado con el equilibrio.** Si se corta una pieza grande desde un extremo, la parte restante podría tener el peso suficiente para volcar el caballete banco de trabajo. Asegúrese siempre de que la pieza de trabajo está bien sujeta.
- Asegúrese de que los tornillos y mandos de fijación están bien apretados, y que todas las patas estén bloqueadas antes de utilizar banco de trabajo.**
- La herramienta debe utilizarse únicamente para la finalidad propuesta.** Cualquier uso ajeno al mencionado en estas instrucciones se considerará una negligencia. El fabricante no se hace responsable de los daños o lesiones derivados de tales negligencias.
- No se ponga de pie sobre este producto.**
- Vístase correctamente.** No use ropa suelta o alhajas; pueden ser atrapadas por las piezas móviles. Se recomiendan guantes de goma y calzado antideslizante para trabajar al aire libre. Use cubierta de protección capilar para contener el cabello largo.
- Emplee gafas de seguridad.** También utilice máscara para la cara o máscara antipolvo si la operación de corte emite mucho polvo.
- Conserve todas las advertencias e instrucciones para futuras consultas.** Consúltelas con frecuencia y utilícelas para enseñar a otros cómo utilizar el caballete banco de trabajo. Si presta el caballete banco de trabajo a alguien, préstele también las instrucciones para evitar un mal uso del producto y posibles lesiones.
- No utilizar en lugares mojados.** Las piezas de trabajo y los entornos húmedos hacen que la sujeción no se pueda realizar correctamente.
- Asegúrese de que la pieza de trabajo está bien sujeta y que la palanca de liberación se encuentra en el estado correcto antes del uso.**
- Compruebe las piezas dañadas.** Antes de continuar utilizando la herramienta, compruebe con cuidado si funciona correctamente y realiza la función para la que ha sido diseñada.

- Mientras no se encuentre en uso, la herramienta deberá almacenarse en un lugar cerrado y seco, alejado del alcance de los niños y personas que no estén familiarizadas con ella.**
- Pida que un profesional capacitado repare su caballete banco de trabajo.**
- Advertencia**

El uso de cualquier accesorio o agregado, excepto los recomendados en este manual de instrucciones o por proveedores reconocidos, puede presentar un riesgo de lesión.

## SÍMBOLOS

	Leer el manual
	Advertencia
	Utilizar protección ocular
	Llevar protecciones auditivas
	Puntos de pinzamiento
	Use guantes

## LISTA DE COMPONENTES

1.	<b>MORDAZA MÓVIL</b>
2.	<b>CARA DE LA MORDAZA MÓVIL (2 PIEZAS)</b>
3.	<b>CARA DE LA MORDAZA FIJA</b>
4.	<b>CUERPO PRINCIPAL</b>
5.	<b>MANDO DE BLOQUEO DE LA PATA TRASERA</b>
6.	<b>PATA TRASERA</b>
7.	<b>ALMOHADILLA DE CAUCHO PARA EL PIE</b>
8.	<b>PLACA DEL PIE</b>
9.	<b>COMPONENTE DEL PEDAL</b>
10.	<b>PATA DELANTERA</b>
11.	<b>ENGANCHE DE BLOQUEO DEL PEDAL</b>
12.	<b>RODILLO</b>

<b>13.</b>	<b>INTERRUPTOR DE BLOQUEO/ LIBERACIÓN</b>
<b>14.</b>	<b>MORDAZA FIJA</b>
<b>15.</b>	<b>ENGANCHE DELANTERO DE BLOQUEO DEL PEDAL</b>

**Los accesorios ilustrados o descritos pueden no corresponder al material suministrado de serie con el aparato.**

## CARACTERÍSTICAS TÉCNICAS

Rango de fijación	0-940mm
Fuerza máx. de fijación	1 Ton (1000kg)
Método de pinzado	Vertical
Carga máx	272kg
Dimensiones (de pie)	1000x985x885mm
Dimensiones (plegado)	775x350x335mm
Desplazamiento de pinza -Pedal	24mm por paso
Peso	19kg
Construcción	Acero sólido

2. Dele la vuelta a la unidad. Deslice el seguro de la pata frontal y pliegue las patas delanteras. (Véase la.G)
3. Tire del seguro de fijación del pedal y coloque el pedal en posición de plegado. (Véase la.H)
4. Afloje el mando de bloqueo posterior. Deslice la pata trasera desde el hueco y colóquela de nuevo en la posición de almacenamiento. Asegúrese de que la pata trasera ha encajado completamente en la posición de almacenamiento, de que el mando de bloqueo de la pata está bien apretado.
5. Puede utilizar la pata trasera para transportar el caballete banco de trabajo mientras se encuentre completamente plegado. (Véase la.I)
6. También puede deslizar la pata trasera para utilizarla como asa. Gracias a sus ruedas delanteras, el transporte del caballete banco de trabajo es fácil y rápido. Recuerde que las ruedas no han sido diseñadas para realizar un transporte duro, como bajar escaleras o atravesar un terreno. (Véase la.J, K)

### 3. FIJACIÓN

1. Coloque la pieza de trabajo en la mordaza fija (14) y deslice la mordaza móvil (9) hacia delante hasta que toque la pieza de trabajo. Puede presionar repetidamente el pedal para hacer avanzar la mordaza móvil.
2. Deslice el interruptor de bloqueo / liberación hasta la posición de "bloqueo". (Véase la.L)
3. Aplique presión hacia abajo en el pedal hasta aplicar la fuerza de fijación necesaria. (Véase la.M)

**⚠️ ¡Advertencia! La fuerza máxima permisible en el pedal es de 100kg. No se apoye ni salte sobre el dispositivo. Podría lesionarse y causar daños en el mismo.**

### 4. LIBERACIÓN

1. Deslice el interruptor de bloqueo / liberación hasta la posición de "liberación". (Véase la.F)
2. Presione el pedal, deje que vuelva a su posición original y libere la pieza de trabajo. (Véase la.M) Si ha fijado el objeto con mucha fuerza, deberá ejercer una fuerza similar sobre el pedal para liberarlo.

**⚠️ ¡Advertencia! Asegúrese de que soporta la pieza de trabajo para evitar que se caiga una vez liberada.**

3. Deslice la mordaza móvil y extraiga la pieza de trabajo. (Véase la.N)

### 5. FIJACIÓN EN UN LADO DE LA MORDAZA

En ocasiones, las piezas de trabajo grandes o complicadas sólo se pueden sujetar con una de las mordazas. En tal caso, asegúrese de evitar aplicar una fuerza de fijación excesiva.

### 6. FIJACIÓN DE PIEZAS CUADRADAS EN POSICIÓN VERTICAL (Véase La.O)

A veces, las piezas de trabajo tubulares o cuadradas (de acero, aluminio u otro material) deben fijarse verticalmente en el centro de las mordazas. El orificio de la placa base bajo la mordaza permite fijar piezas de hasta 6cm de anchura.

### 7. FIJAR OBJETOS GRANDES [450mm - 940mm]

La mordaza puede invertirse para sujetar piezas de trabajo grandes.



**Nota:** Antes de usar la herramienta lea el manual de instrucciones detenidamente.

### UTILIZACIÓN REGLAMENTARIA

Banco de trabajo es una estación de trabajo altamente flexible que permite sujetar, fijar y apoyar objetos.

#### 1. INSTRUCCIONES DE INSTALACIÓN

1. Coloque el caballete banco de trabajo boca abajo en el suelo. Afloje el mando de bloqueo de la pata trasera (5) y deslice la pata trasera desde su posición de almacenamiento. Gire la pata hasta la posición correcta y deslícela hacia arriba. Levántela después y deslícela hasta el hueco de la parte posterior. Apriete el mando. (Véase la. A-C)
2. Levante el pedal (9) hasta que encaje en su posición. (Véase la.D-E)
3. Gire las patas frontales (10) hacia delante hasta que encajen en su posición. El seguro de fijación de la pata frontal (15) se abrirá automáticamente. (Véase la.E)
4. Gire el caballete banco de trabajo hacia arriba y compruebe de nuevo que todas las patas se encuentren en su posición.

#### 2. INSTRUCCIONES DE PLEGADO

El plegado es el procedimiento inverso al anterior. (Véase la. F-K)

1. Asegúrese de que el interruptor de bloqueo / liberación se encuentra en "posición de desbloqueo". (Véase la.F)

1. Coloque el interruptor de bloqueo/liberación en la posición de "liberación" y asegúrese de que el pedal está liberado.
2. Deslice la mordaza móvil (9) completamente. (Véase la.N)
3. Gire la mordaza 180 grados y vuelva a insertarla en la pista. (Véase la.P)

**⚠ ¡Advertencia: Siempre que fije objetos con la mordaza invertida, asegúrese de que la pieza de trabajo se asienta en la mordaza deslizante y se encuentra paralela a ella. Evite fijar piezas de trabajo en la parte superior de las mordazas (con un espacio entre la pieza de trabajo y la base de la mordaza móvil). Una presión excesiva del pedal podría dañar la unidad.**

**Nota: algunas operaciones, como el serrado a mano o el lijado, ejercen presión suficiente para causar que el caballete banco de trabajo se deslice. En tales situaciones, es aceptable mantener el caballete banco de trabajo en su lugar apoyándose sobre las placas de base. (Véase la.R)**

**Si está fijando materiales grandes o pesados, utilice un apoyo exterior. No pise la placa de base para evitar que el caballete banco de trabajo se vuelque, especialmente durante el uso de herramientas eléctricas. (Véase la.Q)**

## 8. FIJAR PIEZAS TUBULARES

Puede fijar las piezas tubulares o materiales similares sobre el lado diagonal o plano. Utilice las mordazas para sostener el material. (Véase la.S)

## 9. RETIRAR LAS MORDAZAS (Véase La.T)

Los accesorios de la mordaza pueden extraerse para conseguir un mayor rango de sujeción, reemplazarla si está deteriorada o dañada, o si se desean instalar mordazas opcionales.

Extraiga los tornillos del centro de las mordazas. La mordaza contraria (13, 14) se puede extraer con la mano.

## MANTENIMIENTO

Su herramienta no requiere de lubricación ni mantenimiento adicional.

No posee piezas en su interior que deban ser reparadas por el usuario. Nunca emplee agua o productos químicos para limpiar su herramienta. Use simplemente un paño seco. Guarde siempre su herramienta en un lugar seco.

## PROTECCION AMBIENTAL



Los residuos de aparatos eléctricos y electrónicos no deben depositarse en la basura doméstica. Se deben reciclar en las instalaciones especializadas.

■ Consulte a las autoridades locales o el establecimiento para saber cómo reciclar estos productos.

## DECLARACIÓN DE CONFORMIDAD

Los que reciben,  
 POSITEC Germany GmbH  
 Postfach 32 02 16, 50796 Cologne, Germany

Declaran que el producto  
 Descripción **Estación de trabajo versátil y portátil**  
 Modelo **KU059**  
 Función **Utilizado como mesa de trabajo y torno de banco**

Cumple con las siguientes Directivas:  
**2006/42/EC**

La persona autorizada para componer el archivo técnico,  
**Nombre Marcel Filz**  
**Dirección Positec Germany GmbH**  
**Postfach 32 02 16, 50796 Cologne, Germany**



2021/11/04  
 Allen Ding  
 Ingeniero Jefe Adjunto. Pruebas y Certificación.  
 Positec Technology (China) Co., Ltd  
 18, Dongwang Road, Suzhou Industrial  
 Park, Jiangsu 215123, P. R. China

# INSTRUÇÕES DE SEGURANÇA

**⚠️ Atenção!** Deverá cumprir sempre as regras básicas de segurança quando utilizar este produto. O incumprimento de todas as regras listadas abaixo poderá resultar em ferimentos pessoais.

Leia todas as instruções antes de utilizar este produto e guarde as instruções.

- 1. Mantenha o local de trabalho limpo e bem arrumado.** Áreas e bancadas desarrumadas são propícias a causar danos/ferimentos.
- 2. Certifique-se de que todas as partes móveis estão desimpedidas.**
- 3. Certifique-se de que o bancada de trabalho é colocado de forma estável em solo firme e nivelado.**
- 4. Mantenha outras pessoas à distância.** Não permita que pessoas, especialmente crianças, alheias ao trabalho toquem na ferramenta e mantenha-as afastadas da área de trabalho.
- 5. Tenha cuidado com os desequilíbrios.** Quando corta uma peça grande de uma extremidade, a porção restante poderá ser suficientemente pesada para desequilibrar o bancada de trabalho. Certifique-se sempre de que a peça de trabalho está bem apoiada.
- 6. Certifique-se de que todos os parafusos de fixação e manipuladores estão firmes e encaixados no seu devido lugar antes de utilizar o bancada de trabalho.**
- 7. A ferramenta deverá ser utilizada apenas para o objectivo descrito.** Qualquer outra utilização para além da mencionada nestas instruções poderá ser considerada má utilização. O fabricante não será responsabilizado por qualquer dano ou ferimento decorrentes de casos de má utilização.
- 8. Nunca se coloque sobre o produto.**
- 9. Vista-se adequadamente.** Não use roupas soltas ou jóias, pois eles podem ser apanhadas por peças móveis. Recomenda-se calçado anti-derrapante ao trabalhar ao ar livre. Use protecções para o cabelo, de forma a segurar o cabelo comprido.
- 10. Use equipamento de segurança**  
Use óculos de protecção.  
Use máscaras faciais ou anti-pó, se os movimentos do trabalho produzirem pó.
- 11. Guarde estas instruções para referência futura.** Consulte-as frequentemente e utilize-as para instruir outras pessoas que utilizem o bancada de trabalho. Se emprestar o bancada de trabalho a alguém, entregue-lhe também estas instruções para evitar a utilização incorrecta do produto e possíveis ferimentos.
- 12. Não use as ferramentas em locais húmidos ou molhados.** Uma peça de trabalho em ambiente húmido não pode ser firmemente fixada.
- 13. Assegure-se de que a peça de trabalho foi firmemente fixada e o interruptor de libertação de bloqueio está em bom estado, antes da utilização.**

**14. Verifique as peças danificadas.** Antes de utilizar a ferramenta, deve ser cuidadosamente verificada, para determinar se vai funcionar devidamente e executar a função que lhe está destinada.

**15. Quando não estão a ser utilizadas, as ferramentas devem ser guardadas num local seco e fechado, fora do alcance das crianças e não deve ser permitido o acesso a elas por pessoas que não possuam conhecimentos suficientes.**

**16. Para manutenção do bancada de trabalho, contacte um reparador qualificado.**

## 17. Aviso

O uso de qualquer acessório ou anexo diferente dos recomendados neste manual de instrução pode trazer riscos de dano pessoal.

## SÍMBOLOS

	Ler o manual
	Atenção
	Usar óculos de protecção
	Usar protecção auricular
	Pontos de compressão
	Usar luvas

## LISTA DE COMPONENTES

- 1. GRAMPO ARTICULADO**
- 2. REVESTIMENTO DO GRAMPO ARTICULADO (2 PEÇAS)**
- 3. REVESTIMENTO DO GRAMPO FIXA**
- 4. CORPO PRINCIPAL**
- 5. BOTÃO DE BLOQUEIO DA PERNA TRASEIRA**
- 6. PERNA TRASEIRA**
- 7. ALMOFADA DE BORRACHA DO PÉ**
- 8. PLACA DO PÉ**
- 9. COMPONENTE DO PEDAL**
- 10. PERNA FRONTAL**

<b>11. TRINCO DE BLOQUEIO DO PEDAL</b>
<b>12. ROLO</b>
<b>13. INTERRUPTOR DE BLOQUEIO/ DESBLOQUEIO</b>
<b>14. GRAMPO FIXO</b>
<b>15. TRINCO DE BLOQUEIO DA PERNA FRONTAL</b>

**Nem todos os acessórios ilustrados ou descritos estão incluídos no modelo fornecido.**

## DADOS TÉCNICOS

Amplitude de fixação	0-940mm
Pressão máx. de fixação	1 Ton (1000kg)
Método de fixação	Pressão de pedal
Carga máx.	272kg
Dimensões (Montado)	1000x985x885mm
Dimensões (Dobrado)	775x350x335mm
Deslocamento do fixador –Pedal	24mm por pressão de pedal
Peso	19kg
Construção	Aço maciço

## FUNCIONAMENTO



**Nota:** Antes de usar a ferramenta, leia o livro de instruções cuidadosamente.

### UTILIZAÇÃO CONFORME AS DISPOSIÇÕES

O bancada de trabalho é uma bancada de trabalho versátil utilizada para segurar, fixar e suportar as peças de trabalho

#### 1. INSTRUÇÕES DE MONTAGEM

- Coloque o bancada de trabalho no solo de pernas para o ar, liberte o manípulo de bloqueio da perna traseira (5) e desloque a perna traseira da sua posição de armazenagem. Coloque a perna em posição e desloque-a para cima, em seguida, levante-a e desloque-a completamente até bloquear no seu encaixe traseiro. Aperte o manípulo. (Ver Fig.A-C)
- Levante o pedal (9) até que “clique” no encaixe. (Ver Fig.D-E)
- Rode as pernas dianteiras (10) completamente até que “cliquem” na posição correcta. A patilha de bloqueio da perna dianteira (15) abrirá automaticamente. (Ver Fig.E)
- Coloque o bancada de trabalho na posição correcta e certifique-se de que todas as pernas estão firmemente bloqueadas na posição correcta.

#### 2. INSTRUÇÕES PARA ARRUMAÇÃO

A dobragem é o inverso do processo acima. (Ver Fig.F-K)

1.Certifique-se de que o interruptor de bloqueio/desbloqueio se encontra na “posição desbloquear”. (Ver Fig.F)

2.Vire a unidade ao contrário.Desloque a patilha da perna dianteira e dobre as pernas dianteiras na sua correcta posição. (Ver Fig.G)

3.Recolha a patilha de bloqueio do pedal e coloque o pedal na posição de dobragem. (Ver Fig.H)

4.Liberte o manípulo de bloqueio traseiro. Desloque a perna traseira do encaixe para a posição de armazenagem. Certifique-se de que a perna traseira se encontra totalmente encaixada na posição de armazenagem e de que o manípulo de bloqueio da perna traseira se encontra firmemente apertado.

5.Poderá utilizar a perna traseira como uma pega de transporte quando o bancada de trabalho e encontrar completamente dobrado. (Ver Fig.I)

6.Poderá deslocar a perna traseira e utilizá-la como uma pega. Com o rolamento na frente, o transporte do bancada de trabalho é fácil e rápido. Repare que o rolamento não está concebido para suportar um transporte vigoroso, como descer escadas ou atravessar pisos difíceis. (Ver Fig.J, K)

#### 3. FIXAÇÃO

1.Coloque a peça de trabalho encostada à mandíbula fixa (14) e desloque a mandíbula móvel (1) para a frente até que toque na peça de trabalho.

Poderá premir repetidamente o pedal para fazer mover a mandíbula.

2.Desloque o interruptor de bloqueio/desbloqueio para baixo, colocando-o na posição de “bloqueio”. (Ver Fig.L)

3.Aplique pressão para baixo no pedal até que a força de fixação necessária seja exercida. (Ver Fig.M)



**Atenção: A força máxima permitida no pedal é de 100kg. Não se coloque ou salte sobre a unidade, pois poderá provocar ferimentos ou danificar a unidade.**

#### 4. LIBERTAR

1. Desloque o interruptor de bloqueio/desbloqueio para a posição de “desbloqueio”. (Ver Fig.F)

2. Pressione o pedal, permitindo o seu regresso e liberte a peça de trabalho. (Ver Fig.M)

Se fixou o objecto muito firmemente, deverá exercer uma pressão semelhante no pedal antes de libertar o objecto.



**Atenção: Certifique-se de que apoia a peça de trabalho para evitar a sua queda quando a mandíbula a soltar.**

**3. Desloque a mandíbula móvel para trás e retire a peça de trabalho. (Ver Fig.N)**

#### 5. FIXAR NUMA EXTREMIDADE DA MANDÍBULA

Por vezes, peças grandes ou de formatos invulgares apenas poderão ser fixadas numa extremidade das mandíbulas. Neste caso, certifique-se de que não exerce uma pressão de fixação excessiva.

#### 6. FIXAR VERTICALMENTE PEÇAS QUADRADAS (Ver Fig.O)

Por vezes, tubos ou outras peças quadradas (aço, alumínio ou outros) necessitam ser fixadas

verticalmente no centro das mandíbulas. O orifício na placa base sob a mandíbula aceita peças até 6cm de largura.

### 7. FIXAR OBJECTOS GRANDES [450mm ~ 940mm]

A mandíbula móvel pode ser invertida para aceitar peças grandes.

1. Desloque o interruptor de bloqueio/desbloqueio para a posição de “desbloqueio” e certifique-se de que o pedal é libertado.
2. Desloque completamente a mandíbula móvel (1) dos seus carretos. (Ver Fig.N)
3. Rode a mandíbula 180 graus e reinsira-a no carreto. (Ver Fig.P)

**⚠ Atenção: Quando fixar objectos com a mandíbula móvel invertida, certifique-se de que a peça está apoiada sobre a mandíbula móvel e paralela a esta. Evite fixar peças de trabalho no topo das mandíbulas (com uma abertura entre a peça e a base da mandíbula móvel), pois uma pressão excessiva no pedal poderá danificar a unidade.**  
**Nota: Algumas operações, como serrar ou aplainar manualmente exercem pressão suficiente para provocar o deslizamento da bancada de trabalho. Nestas situações, é aceitável que mantenha o bancada de trabalho na sua posição, colocando-se sobre a a base do pé. (Ver Fig.R)**

**Quando fixar materiais grandes ou pesados, disponibilize apoio suplementar. Nunca pise a base do pé para evitar que o bancada de trabalho tombe, especialmente quando utilizar ferramentas eléctricas. (Ver Fig.Q)**

### 8. FIXAR TUBOS QUADRADOS

Fixe tubos quadrados ou material semelhante na diagonal ou na face lisa. Utilize as mandíbulas para fixar de forma segura o seu material. (Ver Fig.S)

### 9. RETIRAR AS FACES DAS MANDÍBULAS (Ver Fig.T)

As faces das mandíbulas podem ser retiradas para obter uma maior amplitude de fixação, substituí-las quando gastas ou danificadas, ou quando utilizar as mandíbulas opcionais.

Retire os parafusos no centro das mandíbulas, a cobertura das mandíbulas (13,14) pode ser retirada à mão.

## MANUTENÇÃO

A sua ferramenta não requer qualquer lubrificação ou manutenção adicional.

A ferramenta, o conjunto de baterias e o carregador não têm peças susceptíveis de ser substituídas pelo utilizador. Nunca utilize água ou produtos químicos para limpar a sua ferramenta. Limpe-a com um pano macio.

## PROTECÇÃO AMBIENTAL



Os equipamentos eléctricos não devem ser despostos com o lixo doméstico. Se existirem instalações adequadas deve reciclá-los. Consulte a sua autoridade local para tratamento de lixos ou fornecedor para obter aconselhamento sobre reciclagem.

## DECLARAÇÃO DE CONFORMIDADE

Nós,  
POSITEC Germany GmbH  
Postfach 32 02 16, 50796 Cologne, Germany

Declaramos que o produto,  
Descrição **Estação de trabalho portátil e versátil**  
Tipo **KU059**  
Função **A ser usado como mesa de trabalho ou torno de bancada**

cumpramos as seguintes Directivas,  
**2006/42/EC**

Pessoa autorizada a compilar o ficheiro técnico,  
Nome **Marcel Filz**  
Endereço **Positec Germany GmbH**  
**Postfach 32 02 16, 50796 Cologne, Germany**



2021/11/04  
Allen Ding  
Engenheiro-chefe adjunto, Teste e Certificação  
Positec Technology (China) Co., Ltd  
18, Dongwang Road, Suzhou Industrial  
Park, Jiangsu 215123, P. R. China



# VEILIGHEIDS INSTRUCTIES

**⚠ Waarschuwing!** Bij gebruik van dit product moeten een aantal veiligheidsmaatregelen worden genomen. Worden niet alle onderstaande instructies opgevolgd, dan kan dat persoonlijk letsel tot gevolg hebben.

Lees al deze instructies voordat u probeert het product te gebruiken en bewaar de instructies.

- 1. Houd uw werkgebied schoon en zorg ervoor dat deze goed verlicht is.** Rommel op de vloer en op werkbanken is een belangrijke oorzaak van letsel.
- 2. Zorg ervoor dat de bewegende delen elkaar niet hinderen.**
- 3. Zet werkbank op een stevige, vlakke ondergrond op een stabiele manier.**
- 4. Houd anderen op afstand.** Laat personen, vooral kinderen, de machine niet aanraken en houd ze uit de buurt van het werkgebied.
- 5. Denk aan de balans.** Wordt een deel van een groot werkstuk aan een kant verwijderd, dan kan het overblijvende deel zwaar genoeg zijn om werkbank om te gooien. Zorg ervoor dat het werkstuk goed ondersteund is.
- 6. Controleer dat alle bevestigingsschroeven en knoppen vastzitten en dat alle poten geblokkeerd zijn voor u werkbank gebruikt.**
- 7. Het gereedschap moet alleen gebruikt worden voor het doel waarvoor het bestemd is.** Ander gebruik dan in deze instructies is vermeld, kan worden beschouwd als verkeerd gebruik. De fabrikant is niet aansprakelijk voor schade of letsel die door dergelijk misbruik ontstaan is.
- 8. Ga niet op het product staan.**
- 9. Draag de juiste kleding.** Draag geen loshangende kleding of sieraden die gegrepen kunnen worden door bewegende onderdelen. Antislipschoeisel wordt aanbevolen tijdens het werken buitenshuis. Draag lang haar in een haartje of bind het op.
- 10. Gebruik persoonlijke veiligheidsuitrusting** Gebruik een veiligheidsbril. Gebruik gelaats- of stofmaskers als de werkzaamheden stof veroorzaken.
- 11. Bewaar alle waarschuwingen en instructies voor latere naslag.** Lees ze geregeld na en gebruik ze om anderen te instrueren die werkbank gebruiken. Wil iemand werkbank van u lenen, geef hem dan ook deze instructies om verkeerd gebruik en mogelijk letsel te voorkomen.
- 12. Niet gebruiken op een vochtige plaats. Een vochtig werkstuk in een vochtige omgeving wordt niet stevig vastgeklemd.**
- 13. Zorg ervoor dat het werkstuk stevig is vastgeklemd en dat de schakelaar voor het rijmaken van de blokkering in de juiste stand staat voordat u aan het werk gaat.**
- 14. Controleer op beschadigde onderdelen.** Voordat u het apparaat verder gebruikt, moet u nauwkeurig controleren of het goed zal

functioneren en geschikt is voor het beoogde doel.

- 15. Zijn ze niet in gebruik, dan moeten de gereedschappen worden opgeslagen op een droge, afgesloten plaats, buiten bereik van kinderen en personen die er niet vertrouwd mee zijn.**
- 16. Laat de werkbank repareren door een bevoegde reparateur.**
- 17. Waarschuwing**

Het gebruik van andere dan de in deze handleiding voorgeschreven accessoires, opzet- of hulpstukken kan tot persoonlijk letsel leiden.

## SYMBOLLEN

	Lees de gebruiksaanwijzing
	Waarschuwing
	Draag een veiligheidsbril
	Draag gehoorbescherming
	Knijppunten
	Ndschoenen

25

NL

## ONDERDELENLIJST

- 1. BEWEGENDE BEK**
- 2. VLAK VAN BEWEGENDE BEK (2 STUKS)**
- 3. VLAK VAN VASTE BEK**
- 4. HOOFDFRAME**
- 5. VERGRENDELKNOP VOOR ACHTERPOOT**
- 6. ACHTERPOOT**
- 7. RUBBEREN VOETZOOI**
- 8. VOETPLAAT**
- 9. VOETPEDAALCOMPONENT**
- 10. VOORPOOT**
- 11. VOETPEDAALVERGRENDELING**
- 12. ROL**
- 13. VERGRENDEL-/ONTGRENDELSCHAKELAAR**
- 14. VASTE BEK**
- 15. VOORPOOTVERGRENDELING**

**Sommige afgebeelde of beschreven toebehoren worden niet meegeleverd.**

## TECHNISCHE GEGEVENS

Klembereik	0-940mm
Maximale klemkracht	1 ton (1000kg)
Klemmethode	Voetstap
Maximale belasting	272kg
Afmeting (Staandi)	1000x985x885mm
Afmeting (Opgevouwen)	775x350x335mm
Klembereik – Pedaal	24mm per stap
Gewicht	19kg
Constructie	Massief staal

## BEDIENINGSINSTRUCTIES



**Opmerking:** Lees voor het gebruik van het gereedschap aandachtig het instructieboekje.

### 26 GEBRUIK VOLGENS BESTEMMING

De werkbank is een veelzijdig workstation voor het vasthouden, klemmen en ondersteunen.

#### 1. INSTRUCTIES VOOR INGEBRIJFDE

- 1.Zet de werkbank ondersteboven op de grond, maar de blokkeerknop (5) van de achterste poot los en schuif de achterste poot in de juiste positie. Draai de poot in positie en schuif hem naar boven. Til hem daarna op en schuif hem volledig in de behuizing aan de achterzijde. Zet de knop vast. (Zie afb.A-C)
- 2.Til het pedaal (9) op tot het in positie vastklikt. (Zie afb.D-E)
- 3.Draai de voorste poten (10) naar voren tot ze in positie vastklikken. De blokkeergrendel (15) van de voorste poot opent zichzelf. (Zie afb.E)
- 4.Zet de werkbank recht op en controleer dat alle poten stevig in positie vastzitten.

#### 2. OPVUWING

Opvouw gaat in de omgekeerde volgorde. (Zie afb.F-K)

- 1.Zorg ervoor dat de schakelaar voor het blokkeren en vrijmaken in de “vrijgemaakte positie” staat. (Zie afb.F)
- 2.Zet het toestel ondersteboven.Schuif de grendel van de voorste poot open en vouw de voorpoten in positie. (Zie afb.G)
- 3.Trek aan de grendel van het pedaal en vouw het pedaal weg. (Zie afb.H)
- 4.Maak de achterste blokkeerknop los. Schuif de achterste poot uit de behuizing en weer in de opslagpositie. Zorg ervoor dat de achterste poot zich volledig in de opslagpositie bevindt en dat de blokkeerknop van de achterste poot stevig vastzit.
- 5.U kunt de achterste poot gebruiken als handvat om werkbank te dragen als hij volledig opgevouwen is. (Zie afb.I)
- 6.U kunt de achterste pot ook zo schuiven dat hij als handvat te gebruiken is. Met de roller aan de voorzijde

kunt u werkbank snel en gemakkelijk vervoeren. Denk eraan dat de roller niet bedoeld is voor ruw transport, zoals stuiteren over trappen of over ruw terrein. (Zie afb.J, K)

#### 3. KLEMMEN

- 1.Zet het werkstuk tegen de vaste bek (14) en schuif de bewegende bek (1) naar voren tot hij tegen het werkstuk komt. Het pedaal kan herhaaldelijk worden ingedrukt om de bek naar voren te bewegen.
- 2.Schuif de schakelaar voor het blokkeren en vrijmaken in de “geblokkeerde” positie. (Zie afb.L)
- 3.Druk het pedaal naar beneden tot er genoeg kracht gebruikt s. (Zie afb.M)



**Waarschuwing: De maximaal toelaatbare kracht op het pedaal is 100kg. Ga niet op het pedaal staan of springen. Het kan letsel of schade veroorzaken.**

#### 4. LOSMAKEN

- 1.Schuif de schakelaar voor het blokkeren en vrijmaken in de positie “vrij”. (Zie afb.F)
  - 2.Trap op het pedaal, laat het weer naar boven komen en maak het werkstuk vrij. (Zie afb.M)
- Hebt u het werkstuk stevig vastgeklemd, dan kan een gelijkwaardige kracht op het pedaal nodig zijn om het werkstuk weer los te maken.



**Waarschuwing: Ondersteun het werkstuk zodat het niet kan vallen als de klem wordt losgemaakt.**

- 3.Schuif de bewegende bek achteruit en verwijder het werkstuk. (Zie afb.N)

#### 5. KLEMMEN AAN EEN KANT VAN DE BEK

Soms kan een groot of gecompliceerd werkstuk maar aan een kant van de klem worden vastgezet. Vermijd in dat geval een te grote klemkracht.

#### 6. VIERKANTE WERKSTUKKEN VERTICAAL VASTKLEMMEN (Zie afb.O)

Soms moet een buisvormig of vierkant werkstuk (staal, aluminium of anders) verticaal in het midden van de bekken worden vastgezet. Het gat op de voetplaat onder de klem biedt ruimte voor werkstukken tot een breedte van 6 cm.

#### 7. GROTE WERKSTUKKEN VASTKLEMMEN [450mm ~ 940mm]

De bewegende bek kan worden omgekeerd om ruimte te bieden aan een groot werkstuk.

- 1.Zet de schakelaar voor het blokkeren en vrijmaken in de stand “vrij” en laat het pedaal los.
- 2.Schuif de bewegende bek (1) volledig uit de rails. (Zie afb.N)
- 3.Draai de bek 180 graden en steek hem weer in de rails. (Zie afb.P)



**Waarschuwing: Klemt u een werkstuk met de omgekeerde bek, zorg er dan voor dat het werkstuk op de schuivende bek rust, en er evenwijdig aan is. Vermijd het vastklemmen van een werkstuk op de bovenkant van de bekken (met ruimte tussen het werkstuk en de onderkant van de bewegende bek), want te veel druk op het pedaal kan het toestel beschadigen.**

**Opmerking: Voor sommige bewerkingen, zoals zagen met de hand en schaven, kan de kracht tot gevolg hebben dat de werkbank wegschuift. In dat geval mag u de werkbank op zijn plaats houden door op de voetplaat te gaan staan. (Zie afb.R)**

**Klemt u een groot of zwaar materiaal, zorgt dan voor ondersteuning. Stap niet op de voetplaat om de verhinderen dat de werkbank omvalt, vooral niet bij het gebruik van machinaal aangedreven machines. (Zie afb.Q)**

### **8. VIERKANTE BUIZEN VASTKLEMMEN**

Een vierkante buis of een dergelijk materiaal klemt u op de diagonaal of op de platte kant. Gebruik de bekken om het materiaal stevig vast te houden. (Zie afb.S)

### **9. HET FRONT VAN DE BEKKEN VERWIJDEREN (Zie afb.T)**

Het front van de bekken kan verwijderd worden om een groter bereik te krijgen, om het te vervangen als het versleten of beschadigd is, en als u de apart leverbare bekken gebruikt.

Verwijder de schroeven in het midden van de bekken. De voorste bek (13, 14) kan dan met de hand worden losgetrokken.

## **ONDERHOUD**

Dit gereedschap hoeft niet extra gesmeerd of onderhouden te worden.

Dit gereedschap bevat geen onderdelen waaraan de gebruiker onderhoud kan of moet uitvoeren. Gebruik nooit water of chemische reinigingsmiddelen voor het schoonmaken van uw gereedschap. Veeg het schoon met een droge doek. Bewaar uw gereedschap altijd op een droge plek.

## **BESCHERMING VAN HET MILIEU**

 Afgedankte elektrische producten mogen niet bij het normale huisafval terechtkomen. Breng deze producten waar mogelijk naar een recyclecentrum bij u in de buurt. Vraag de verkoper of de gemeente informatie en advies over het recyclen van elektrische apparatuur.

# **KONFORMITÄTSERKLÄRUNG**

Wir,  
POSITEC Germany GmbH  
Postfach 32 02 16, 50796 Cologne, Germany

erklären hiermit, dass unser Produkt  
Beschreibung **Draagbaar, veelzijdig werkstation**  
Typ **KU059**  
Funktionen **Wordt gebruikt als werkbank en bankschroef**

den Bestimmungen der folgenden Richtlinien entspricht:  
**2006/42/EC**

Zur Kompilierung der technischen Datei ermächtigte Person  
**Name Marcel Filz**  
**Adresse Positec Germany GmbH**  
**Postfach 32 02 16, 50796 Cologne, Germany**



2021/11/04  
Allen Ding  
Stellvertretender Cheffingenieur,  
Prüfung und Zertifizierung  
Positec Technology (China) Co., Ltd  
18, Dongwang Road, Suzhou Industrial  
Park, Jiangsu 215123, P. R. China

# ИНСТРУКЦИИ ПО БЕЗОПАСНОСТИ

**⚠ Предупреждение!** При использовании этого продукта следует всегда соблюдать правила техники безопасности. Несоблюдение приведенных ниже инструкций может привести к получению травмы.

Внимательно ознакомьтесь со всеми инструкциями перед использованием продукта; сохраните инструкции для справки.

- 1. Содержите рабочее место в чистоте и хорошо освещенным.** Загроможденные пространства и верстаки способствуют получению травм.
- 2. Убедитесь, что отсутствуют препятствия для перемещения движущихся частей. Убедитесь, что инструмент**
- 3. Верстак стабильно установлен на твердой ровной поверхности.**
- 4. Не подпускайте детей к месту работы.** Не допускайте к инструменту посторонних, особенно детей.
- 5. Избегайте нарушения равновесия инструмента.** При отрезании большой заготовки с одного конца оставшаяся ее часть может быть достаточно тяжелой, чтобы опрокинуть верстак. Всегда надежно поддерживайте заготовку.
- 6. Перед работой с верстак проверьте надежность крепления всех винтов и ручек, а также фиксацию всех ножек. Запрещается использовать инструмент не по прямому назначению.** Использование инструмента способами, не описанными в этой инструкции, считается неправильным. Производитель не несет ответственность за любые повреждения или травмы, полученные при неправильном использовании инструмента.
- 8. Никогда не вставляйте на этот инструмент.**
- 9. Одевайтесь соответствующим образом.** Не надевайте свободную одежду или украшения: их может затянуть в движущиеся части. При работе на открытом воздухе рекомендуется надевать резиновые перчатки и нескользящую обувь. Надевайте головной убор для подбора длинных волос.
- 10. Используйте защитные очки.** При пыльной работе используйте также респиратор или маску для лица.
- 11. СОХРАНИТЕ ЭТИ ИНСТРУКЦИИ! Регулярно сверяйтесь с ними и используйте их для обучения работе с верстак.** При сдаче верстак во временное пользование обязательно передавайте также инструкцию по эксплуатации инструмента для предотвращения неправильного использования и получения травм.

- 12. Запрещается использовать инструменты в условиях повышенной влажности и вблизи воды.** Влажная заготовка и атмосферная влажность могут нарушить сцепление зажима.
- 13. Перед использованием проверяйте, что заготовка надежно зажата и переключатель фиксатора находится в правильном положении.**
- 14. Проверяйте инструмент на предмет отсутствия повреждений деталей.** Перед использованием инструмента его необходимо тщательно проверить, чтобы убедиться в его правильной работе по назначению.
- 15. Когда инструмент не используется, его следует хранить в сухом, закрытом месте, недоступном для детей и не умеющих им пользоваться лиц.**
- 16. Обслуживание инструмента верстак должен выполнять квалифицированный сервисный персонал.**
- 17. Предупреждение!** Использование любых принадлежностей или приспособлений, кроме рекомендованных в настоящей инструкции по эксплуатации или от хорошо известных производителей принадлежностей, может создать угрозу получения травм.

## УСЛОВНЫЕ ОБОЗНАЧЕНИЯ

	Прочтите инструкцию
	Предупреждение
	Наденьте защитные очки
	Наденьте защитные наушники
	Точки заземления
	Надевайте перчатки

# СПИСОК КОМПОНЕНТОВ

1.	<b>ПЕРЕМЕЩАЮЩАЯСЯ ГУБКА ТИСКОВ</b>
2.	<b>НАКОНЕЧНИК ПЕРЕМЕЩАЮЩЕЙСЯ ГУБКИ (2 ЧАСТИ)</b>
3.	<b>НАКОНЕЧНИК ФИКСИРОВАННОЙ ГУБКИ</b>
4.	<b>ОСНОВНОЙ КОРПУС</b>
5.	<b>РУЧКА ФИКСАЦИИ ЗАДНЕЙ НОЖКИ</b>
6.	<b>ЗАДНЯЯ НОЖКА</b>
7.	<b>ОПОРА НОЖКИ</b>
8.	<b>НОЖНАЯ ПЕДАЛЬ</b>
9.	<b>КОМПОНЕНТ НОЖНОЙ ПЕДАЛИ</b>
10.	<b>ПЕРЕДНЯЯ НОЖКА</b>
11.	<b>ФИКСАТОР НОЖНОЙ ПЕДАЛИ</b>
12.	<b>РОЛИК</b>
13.	<b>ПЕРЕКЛЮЧАТЕЛЬ ЗАЖИМА/ОСВОБОЖДЕНИЯ</b>
14.	<b>ФИКСИРОВАННАЯ ГУБКА ТИСКОВ</b>
15.	<b>ФИКСАТОР ПЕРЕДНЕЙ НОЖКИ</b>

Не все показанные или описанные аксессуары включены в стандартную поставку.

## ТЕХНИЧЕСКИЕ ХАРАКТЕРИСТИКИ

Диапазон размеров зажимаемых деталей	0-940мм
Максимальная сила зажима	1 Тон (1000кг)
Метод зажима	Подпятник
Максимальная нагрузка	272кг
Занимаемая площадь (при установке)	1000 x 985 x 885мм
Занимаемая площадь (в сложенном состоянии)	775x 350 x 335мм
Перемещение зажима – с помощью ножной педали	24мм на шаг

Вес	19кг
Конструкция	Твердая сталь

## ЭКСПЛУАТАЦИЯ



**Внимание:** Перед использованием инструмента, внимательно прочитайте руководство по эксплуатации.

### ПРИМЕНЕНИЕ ПО НАЗНАЧЕНИЮ

Верстак – это универсальное рабочее место, позволяющее удерживать, зажимать и поддерживать заготовки.

### 1. ИНСТРУКЦИЯ ПО УСТАНОВКЕ

- 1.Поставьте верстак вверх дном на землю, ослабьте ручку фиксации задней ножки (5) и выдвиньте заднюю ножку из положения хранения. Поверните ножку в рабочее положение, поднимите ее вверх, затем установите в крепление. Затяните ручку. (Рис.А-С)
- 2.Поднимите ножную педаль (9) до щелчка. (Рис.Д-Е)
- 3.Поверните передние ножки (10) вперед до щелчка. Фиксатор передней ножки (10) откроется автоматически. (Рис.Е)
- 4.Переверните верстак в рабочее положение и проверьте надежность закрепления ножек.

### 2. ИНСТРУКЦИЯ ПО СБОРКЕ

- Для сборки инструмента выполните приведенную выше процедуру в обратном порядке. (Рис.Ф-К)
- 1.Убедитесь, что переключатель зажима/освобождения установлен в положение освобождения. (Рис.Ф)
  - 2.Сдвиньте фиксатор передней ножки и сложите их в положение для хранения. (Рис.Г)
  - 3.Отведите фиксатор ножной педали и переведите педаль в сложенное положение. (Рис.Н)
  - 4.Ослабьте ручку фиксации задней ножки. Извлеките заднюю ножку из крепления и установите ее в положение для хранения. Убедитесь, что задняя ножка надежно установлена в положение для хранения, а ручка фиксации задней ножки крепко затянута.
  - 5.В сложенном состоянии верстак заднюю ножку можно использовать для переноски инструмента. (Рис.І)
  - 6.Заднюю ножку можно также выдвинуть для использования в качестве рукоятки. С помощью ролика, расположенного в передней части верстак, можно легко и быстро перемещать инструмент. Обратите внимание на то, что ролик не предназначен для сложных условий перемещения, например перемещение вниз по лестнице или по неровной поверхности. (Рис.Ј, К)

### 3. ЗАЖИМ

- 1.Поместите заготовку у фиксированной губки тисков (14) и придвиньте перемещающуюся губку (1) к заготовке. Для перемещения губки тисков можно использовать ножную педаль.

2. Переверните устройство. Переведите переключатель зажима/освобождения в положение зажима. (Рис. L)
3. Надавите ножную педаль для получения требуемого давления прижима. (Рис. M)

**Предупреждение: Максимальная разрешенная прикладываемая к педали сила составляет 100 кг. Не вставляйте и не прыгайте на инструмент во избежание его повреждения и получения травм.**

#### 4. ОСВОБОЖДЕНИЕ

1. Переведите переключатель зажима/освобождения вверх в положение освобождения. (Рис. F)
2. Нажмите ножную педаль, чтобы разблокировать ее и освободить заготовку. (Рис. M)
- При слишком сильном зажиме заготовки необходимо приложить такое же давление к ножной педали для ее разблокирования.

**Предупреждение: Обязательно закрепляйте концы заготовки для предотвращения ее падения при освобождении зажима.**

3. Отведите перемещающуюся губку и извлеките заготовку. (Рис. N)

#### 5. ЗАЖИМ С ОДНОЙ СТОРОНЫ ТИСКОВ

Иногда большую заготовку или заготовку нестандартной формы можно закрепить только с одной стороны тисков. В этом случае не зажимайте заготовку слишком сильно.

#### 6. ВЕРТИКАЛЬНЫЙ ЗАЖИМ ЗАГОТОВКИ (Рис. O)

Иногда требуется вертикально зажать трубу или квадратный профиль (стальной, алюминиевый и т.д.) в центре тисков. Отверстие в плите основания под тисками позволяет пропускать заготовки шириной до 6 см дюйма.

#### 7. ЗАЖИМ БОЛЬШИХ ЗАГОТОВОК [450 ~ 940 мм]

Для зажима больших заготовок можно перевернуть перемещающуюся губку тисков.

1. Переведите переключатель зажима/освобождения вверх в положение освобождения и убедитесь в том, что ножная педаль разблокирована.
2. Полностью снимите перемещающуюся губку (1) с направляющих. (Рис. N)
3. Поверните губку на 180 градусов и установите ее на направляющие. (Рис. P)

**Предупреждение: При зажиме заготовок с перевернутой губкой тисков убедитесь, что заготовка расположена параллельно перемещающейся губке. Избегайте зажима заготовок в верхней части тисков (с зазором между заготовкой и основанием перемещающейся губки), так как в этом случае излишнее приложенное к ножной педали давление может повредить инструмент.**

**Внимание: При выполнении некоторых операций, например ручная резка пилой**

**или строгание, приводит к перемещению верстак. В таких случаях допустимо удерживать верстак на месте, встав на опору ножи. (Рис. R)**

**При зажиме больших или тяжелых заготовок обеспечьте их надежную опору. Никогда не вставляйте на опору ножи для предотвращения опрокидывания верстак, особенно при работе с электроинструментом. (Рис. Q)**

#### 8. ЗАЖИМ КВАДРАТНОГО ПРОКАТА

Зажимайте квадратный прокат или похожие материалы по диагонали или за плоскости заготовки. Используйте губки тисков для надежного закрепления заготовки. (Рис. S)

#### 9. СНЯТИЕ НАКЛАДОК ГУБОК (Рис. T)


Накладки губок тисков можно снять для зажима заготовок большого размера, для их замены в случае износа или повреждения, а также для установки дополнительных губок. Выверните винты из центральной части губок. После этого можно будет руками снять облицовочную часть губок (13, 14).

## ТЕХНИЧЕСКОЕ ОБСЛУЖИВАНИЕ

Данный электроинструмент не требует дополнительной смазки или технического обслуживания.

В инструменте отсутствуют детали, подлежащие обслуживанию пользователем. Никогда не используйте воду или химические чистящие средства для чистки электроинструмента. Протирайте его сухой тканью. Всегда храните электроинструмент в сухом месте.

## ЗАЩИТА ОКРУЖАЮЩЕЙ СРЕДЫ

 Отходы электротехнической продукции не следует утилизировать с бытовыми отходами. Они должны быть доставлены в местный центр утилизации для надлежащей переработки.

# ДЕКЛАРАЦИЯ СООТВЕТСТВИЯ

Мы  
Positec Germany GmbH  
Postfach 32 02 16, 50796 Cologne, Germany

Заявляем о нашем продукте  
Описание **Портативный универсальный  
верстак**  
Тип **KU059**  
Функция **Используется как рабочий стол и  
верстачные тиски**

Соответствует следующим директивам:  
**2006/42/ЕС**

Лицо, уполномоченное составлять технический файл,  
Название **Marcel Filz**  
Адрес **Positec Positec Germany GmbH**  
Postfach 32 02 16, 50796 Cologne, Germany



2021/11/04  
Allen Ding  
Заместитель главного инженера по тестированию и  
сертификации  
Positec Technology (China) Co., Ltd  
18, Dongwang Road, Suzhou Industrial  
Park, Jiangsu 215123, P. R. China

# ZALECENIA DOTYCZĄCE BEZPIECZEŃSTWA

**⚠ OSTRZEŻENIE!** Korzystając z niniejszego produktu należy zawsze stosować podstawowe środki ostrożności. Zaniedbanie przestrzegania wszystkich poniższych zaleceń może skutkować obrażeniami ciała.

Przed rozpoczęciem użytkowania niniejszego produktu prosimy zapoznać się z treścią niniejszych zaleceń oraz zachować je na wypadek konieczności skorzystania z nich w przyszłości.

- 1. Na stanowisku pracy należy utrzymywać porządek oraz zapewnić jego dobre oświetlenie.** Nieporządek na stanowisku roboczym przyczynia się do zwiększenia zagrożenia wypadkiem.
- 2. Żadne ruchome elementy nie mogą być zablokowane.**
- 3. Stół roboczy należy stabilnie ustawić na solidnym, poziomym podłożu.**
- 4. Postronne osoby nie powinny się zbliżać do stanowiska pracy.** Osobom, szczególnie dzieciom, które nie biorą udziału w pracy, nie należy umożliwiać dostępu do przyrządu.
- 5. Należy zdawać sobie sprawę ze zjawiska przeważania.** W sytuacji, gdy z obrabianego elementu odcina się dużą część, pozostała część może być na tyle ciężka, by przeważać i przewrócić stół roboczy. Należy zawsze zapewnić właściwe podparcie obrabianego materiału.
- 6. Przed rozpoczęciem pracy na stole roboczym należy sprawdzić, czy wszystkie śruby mocujące i pokrętła są dokręcone, a wszystkie nogi odpowiednio zablokowane.**
- 7. Z narzędzia należy korzystać wyłącznie zgodnie z jego przeznaczeniem.** Wszelkie inne sposoby użytkowania przyrządu uważać się będzie za niezgodne z jego przeznaczeniem. Producent nie ponosi odpowiedzialności za szkody lub obrażenia powstałe w wyniku niewłaściwego użytkowania przyrządu.
- 8. Na przyrządzie nie wolno stawać.**
- 9. Należy założyć odpowiednią odzież.** Nie należy nosić luźnej odzieży ani biżuterii, mogą zostać pochwycone przez ruchome elementy przyrządu. Podczas pracy na wolnym powietrzu zalecamy założenie obuwia z podszewką antypoślizgową. Długie włosy należy ostonić chustą lub czapką.
- 10. Należy stosować sprzęt ochrony osobistej.** Należy zakładać okulary ochronne. Jeśli w wyniku prowadzonych prac wytwarza się pył, należy założyć maskę ochronną.
- 11. Wszelkie zalecenia oraz ostrzeżenia należy zachować na wypadek konieczności skorzystania z nich w przyszłości.** Do instrukcji należy często zaglądać, by regularnie przypominać sobie zawarte w niej zalecenia oraz odpowiednio przeszkolić inne osoby korzystające ze stołu roboczego. W przypadku użyczenia komuś stołu

roboczego należy również przekazać niniejszą instrukcję obsługi, by zapobiec niewłaściwemu korzystaniu z przyrządu oraz możliwym obrażeniom ciała.

- 12. Z przyrządu nie należy korzystać w miejscach mokrych lub zawilgoconych.** Zawilgocenie obrabianego materiału uniemożliwia jego prawidłowe unieruchomienie.
- 13. Przed przystąpieniem do obróbki danego elementu należy sprawdzić, czy jest solidnie przymocowany oraz czy przełącznik zwolnienia zacisku nie jest uszkodzony.**
- 14. Przyrząd należy skontrolować pod kątem uszkodzeń.** Przed kolejnym użyciem przyrządu należy go dokładnie sprawdzić upewniając się, że będzie działał prawidłowo i spełniać swoją funkcję.
- 15. Narzędzia, które w danej chwili nie są używane, należy przechowywać w suchym, zamkniętym pomieszczeniu, niedostępnym dla dzieci i osób, którym zasady ich obsługi nie są znane.**
- 16. Serwisowanie stołu roboczego należy powierzyć wykwalifikowanym serwisantom.**
- 17. Ostrzeżenia!** Użycie elementów wyposażenia dodatkowego lub przystawek innych niż zalecane w niniejszej instrukcji obsługi może stwarzać ryzyko obrażeń ciała.

## УСЛОВНЫЕ ОБОЗНАЧЕНИЯ

	Aby zmniejszyć niebezpieczeństwo odniesienia obrażeń, użytkownik powinien przeczytać podręcznik z instrukcjami
	Ostrzeżenie
	Używać ochrony wzroku
	Używać ochrony słuchu
	Miejsca grożące przytrafnięciem
	Stosować rękawice ochronne.



# СПИСОК КОМПОНЕНТОВ

1.	RUCHOMA SZCZĘKA
2.	RUCHOMA SZCĘKA LICOWA (2 CZĘŚCI)
3.	STAŁA SZCĘKA LICOWA
4.	GŁÓWNY KORPUS
5.	POKRĘTŁO BLOKUJĄCE TYLNY UCHWYT
6.	TYLNY UCHWYT
7.	GUMOWA PODKŁADKA NOŻNA
8.	PŁYTKA NOŻNA
9.	ELEMENT PEDAŁU
10.	PRZEDNI UCHWYT
11.	ZATRZASK BLOKUJĄCY PEDA
12.	WAŁEK
13.	PRZEŁĄCZNIK ZABLOKOWANIA/ZWOLNIENIA
14.	STAŁA SZCĘKA
15.	ZATRZASK BLOKUJĄCY PRZEDNI UCHWYT

Nie wszystkie pokazane na ilustracji akcesoria są dostarczane standardowo.

## ТЕХНИЧЕСКИЕ ХАРАКТЕРИСТИКИ

Zakres zaciskania	0-940mm
Maks. siła zaciskania	1 tona metryczna (1000 kg)
Sposób zaciskania	Stopą
Maks. obciążenie	272kg
Przestrzeń zajmowana przez przyrząd (stojący)	1000 x 985 x 885mm
Przestrzeń zajmowana przez przyrząd (złożony)	775x 350 x 335mm
Skok szczęki zaciskowej - pedał nożny	24 mm na jedno naciśnięcie
Masa maszyny	19kg

Konstrukcja

Stal uspokojona

## INSTRUKCJE OBSŁUGI



**UWAGA:** Przed użyciem narzędzia przeczytać uważnie instrukcję obsługi.

### PRZEZNACZENIE NARZĘDZIA

Stół Warsztatowy – jest uniwersalnym stołem roboczym umożliwiającym unieruchomienie, zaciśnięcie oraz podparcie obrabianych elementów.

### 1. ZALECENIA DOTYCZĄCE MONTAŻU

1. Stół warsztatowy należy ustawić na podłożu w odwróconej pozycji, po czym poluzować pokrętko blokady tylnej nogi (5) i wysunąć ją z pozycji składowania. Nogę należy przekręcić i wysunąć w górę, po czym unieść i wsunąć do obudowy w jej tylnej części. Dokręcić pokrętko. (Patrz Rys. A-C)
2. Pedał nożny (9) należy unieść do pozycji, w której słyszalne będzie charakterystyczne „kliknięcie”. (Patrz Rys. D-E)
3. Przednie nogi (10) należy przekręcić w przód do oporu, gdy słyszalne będzie charakterystyczne „kliknięcie”. Zatrząsk blokady przedniej nogi (15) otworzy się samoczynnie. (Patrz Rys. E)
4. Stół warsztatowy należy teraz odwrócić do pozycji stojącej, po czym sprawdzić poprawne zamocowanie wszystkich nóg.

### 2. ZALECENIA DOTYCZĄCE ZŁOŻENIA STOŁU

- Złożenie stołu odbywa się w kolejności odwrotnej do montażu, opisanego powyżej. (Patrz Rys. F-K)
1. Przełącznik blokady/zwolnienia blokady (13) musi się znajdować w położeniu „odblokowanym”. (Patrz Rys. F)
  2. Przyrząd należy odwrócić nogami do góry. Zatrząsk przedniej nogi należy przesunąć, po czym przednie nogi (10) złożyć we właściwe położenie. (Patrz Rys. G)
  3. Zatrząsk blokady pedału nożnego (9) należy wyciągnąć, po czym pedał nożny ułożyć w pozycji złożonej. (Patrz Rys. H)
  4. Tylne pokrętko blokady (5) należy poluzować. Tylną nogę (6) należy wysunąć z korpusu, po czym złożyć ją w pozycję składowania. Tylna noga musi być w całości złożona w pozycji składowania, a pokrętko blokady tylnej nogi należy mocno dokręcić.
  5. Po złożeniu stołu stół warsztatowy do tej pozycji tylną nogę można wykorzystać jako uchwyt do przenoszenia. (Patrz rys. I)
  6. Tylną nogę można również wysunąć i użyć jako uchwytu. W sytuacji, gdy wałek (12) znajduje się na przedzie transport stołu stół warsztatowy nie nastęrczą żadnych trudności. Należy jednak pamiętać, że wałek może nie wytrzymać trudnych warunków transportowych, np. zjeżdżania po schodach czy jazdy po wybojach. (Patrz Rys. J, K)

### 3. ZACISKANIE

1. Obrabiany element należy oprzeć o szczękę nieruchomą (14), po czym szczękę ruchomą (1) przesunąć w przód, aż dotknie powierzchni obrabianego elementu. Celem przesunięcia szczęki można kilkakrotnie nacisnąć pedał nożny (9).

- Przełącznik blokady/zwolnienia blokady (13) należy przesunąć w dół do pozycji „zablokowanej”. (Patrz Rys. L)
- Pedał nożny należy naciskać do chwili, gdy uzyska się odpowiednią siłę docisku. (Patrz Rys. M)

**⚠ OSTRZEŻENIE: Maksymalna dopuszczalna siła nacisku na pedał nożny wynosi 100 kg. Na przyrządzie nie wolno stawać ani po nim skakać, gdyż grozi to obrażeniami ciała lub uszkodzeniem przyrządu.**

#### 4. ZWOLNIENIE ZACISKU

- Przełącznik blokady/zwolnienia blokady (13) należy przesunąć w dół do pozycji „zwolnienia”. (Patrz Rys. F)
- Pedał nożny (9) należy nacisnąć, po czym poczekać aż się podniesie i uwolni obrabiany element. (Patrz Rys. M)

W przypadku bardzo mocnego zaciśnięcia obrabianego elementu, celem jego uwolnienia na pedał należy wyrzucić podobną siłę.

**⚠ OSTRZEŻENIE: Obrabiany element należy podprzeć, by po rozwarciu szczęk nie upadł.**

- Ruchomą szczękę należy przesunąć w tył, po czym obrabiany element wyjąć. (Patrz Rys. N)

#### 5. ZACISKANIE PO JEDNEJ STRONIE SZCZĘKI

W niektórych sytuacjach duże lub nieporęczne elementy można zamocować tylko po jednej stronie szczęk. W takim przypadku należy unikać nadmiernej siły docisku.

#### 6. ZACISKANIE PROSTOKĄTNYCH ELEMENTÓW W PIONIE (Patrz Rys. O)

Czasami zachodzi konieczność zamocowania rury lub innego elementu o prostokątym przekroju (stalowego, aluminiowego lub z innego materiału) w pionie na środku szczęk. W otworze w płycie podstawy pod szczęką można umieścić elementy o szerokości nawet 6 cm.

#### 7. ZACISKANIE DUŻYCH ELEMENTÓW [450 mm DO 940 mm]

Szczękę ruchomą można odwrócić, co umożliwi zaciśnięcie większych elementów.

- Przełącznik blokady/zwolnienia blokady (13) należy ustawić w pozycji „zwolnienia” pamiętając o zwolnieniu pedału nożnego (9).
- Ruchomą szczękę (1) należy całkowicie zsunąć z szyn. (Patrz Rys. N)
- Szczękę należy obrócić o 180 stopni, po czym ponownie nalożyć ją na szynę. (Patrz Rys. P)

**⚠ OSTRZEŻENIE: Zawsze, gdy obrabiany element zaciskany jest odwróconą szczęką ruchomą, element ów musi przylegać do szczęki ruchomej i być do niej ustawiony równolegle. Należy unikać zaciskania obrabianych elementów w górnej części szczęk (gdy między obrabianym elementem a podstawą ruchomej szczęki pojawia się szczelina), ponieważ nadmierny nacisk na pedał może uszkodzić urządzenie.**

**Uwaga: Niektóre działania, np. ręczne cięcie**

**piłą lub struganie, powodują nacisk na tyle duży, by przesunąć stół warsztatowy. W takich sytuacjach można unieruchomić stół warsztatowy stając na płytce stopki. (Patrz Rys. R)**

**Obrabiając duże lub ciężkie elementy należy zapewnić ich dodatkowe podparcie. Nigdy nie należy stawać na płytce stopki, aby zapobiec przewróceniu się stołu warsztatowego, zwłaszcza korzystając z elektronarzędzi. (Patrz Rys. Q)**

#### 8. ZACISKANIE RUR PROSTOKĄTNYCH

Rurę lub podobny element o przekroju prostokątym należy zaciśnąć albo po przekątnej albo na płasko. Materiał należy mocno unieruchomić szczękami. (Patrz Rys. S)

#### 9. DEMONTAŻ OKŁADZIN SZCZĘK (Patrz Rys. T)

Okładziny szczęk można zdjąć, przez co można zwiększyć zakres zacisku, wymienić w przypadku ich zużycia lub uszkodzenia, lub zakładając szczęki opcjonalne.

Śruby w środku szczęk należy wykręcić, okładziny (2, 3) można oderwać od szczęk ręcznie.

## KONSERWACJA

Narzędzie to nie wymaga żadnego dodatkowego smarowania czy konserwacji. Do czyszczenia ładowarki nigdy nie należy używać wody i środków chemicznych.

Czyścić suchą szmatką. Ładowarkę należy zawsze przechowywać w suchym miejscu.

Jeśli kabel zasilający jest uszkodzony, aby uniknąć zagrożenia powinien być wymieniony przez producenta, specjalistę z punktu serwisowego lub osoby o podobnych kwalifikacjach.

## OCHRONA ŚRODOWISKA



Odpady wyrobów elektrycznych nie powinny być wyrzucane razem z odpadami gospodarstwa domowego. Należy korzystać z recyklingu, jeśli istnieje odpowiednia infrastruktura. Porady dotyczące recyklingu można uzyskać u władz lokalnych lub sprzedawcy detalicznego.

# DEKLARACJA ZGODNOŚCI

My,  
POSITEC Germany GmbH  
Postfach 32 02 16, 50796 Cologne, Germany

deklarujemy, że produkt,  
Opis **Przenośny uniwersalny stół warsztatowy**  
Typ **KU059**  
Funkcja **Używany jako stół roboczy i imadło  
stołowe**

jest zgodny z następującymi dyrektywami,  
**2006/42/EC**

Osoba upoważniona do kompilacji pliku technicznego,  
**Nazwa Marcel Filz**  
**Adres Positec Germany GmbH**  
**Postfach 32 02 16, 50796 Cologne, Germany**



2021/11/04  
Allen Ding  
Zastępca głównego inżyniera, testowanie i certyfikacja  
Positec Technology (China) Co., Ltd  
18, Dongwang Road, Suzhou Industrial  
Park, Jiangsu 215123, P. R. China

**Kress** 